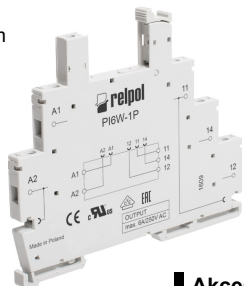


# Gniazda i akcesoria

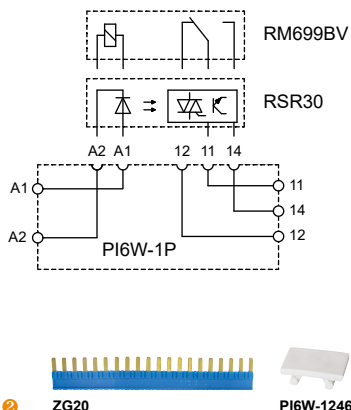
## PI6W-1P

Do RM699BV, RSR30

Z zaciskami śrubowymi  
Maksymalny moment dokręcenia zacisku: 0,3 Nm  
Montaż na szynie 35 mm wg PN-EN 60715  
98,5 x 6,2 x 85,5 mm  
Jeden tor prądowy  
6 A, 250 V AC



### Schemat połączeń

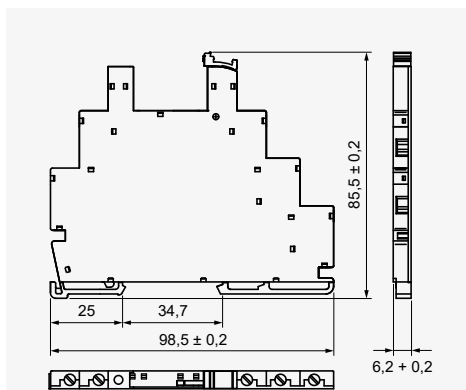


Akcesoria

ZG20

PI6W-1246

### Wymiary

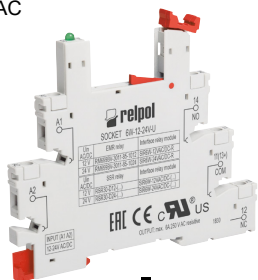


## 6W

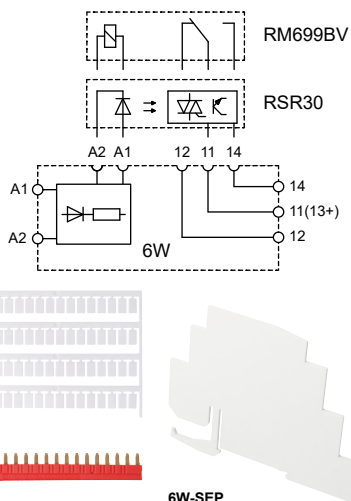
Do RM699BV, RSR30

Z zaciskami śrubowymi  
Maks. przekrój przewodów: 1 x 2,5 mm<sup>2</sup> / 2 x 1,5 mm<sup>2</sup>  
Długość odizolowania przewodów: 7 mm  
Maksymalny moment dokręcenia zacisku: 0,5 Nm

Montaż na szynie 35 mm wg PN-EN 60715  
88,6 x 6,2 x 76 mm  
Jeden tor prądowy  
6 A, 250 V AC



### Schemat połączeń

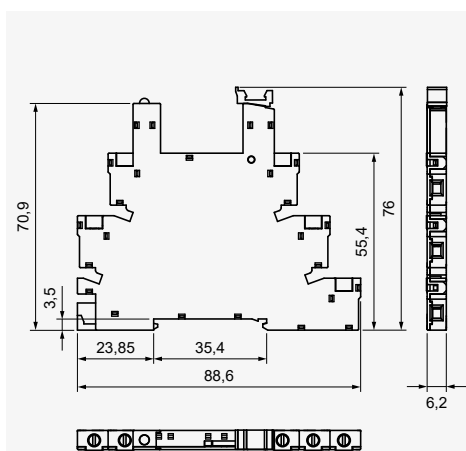


Akcesoria

JB20

6W-SEP

### Wymiary

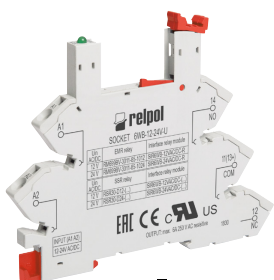


## 6WB

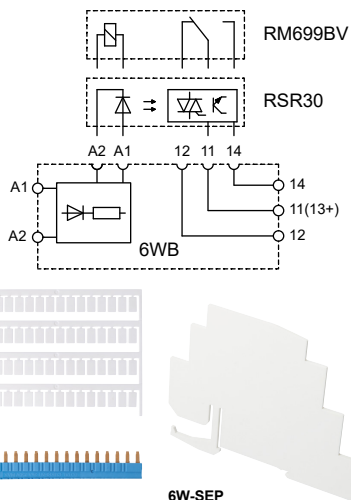
Do RM699BV, RSR30

Z zaciskami sprężynowymi  
Maks. przekrój przewodów: 1 x 2,5 mm<sup>2</sup>  
Długość odizolowania przewodów: 7 mm

Montaż na szynie 35 mm wg PN-EN 60715  
95 x 6,2 x 76,6 mm  
Jeden tor prądowy  
6 A, 250 V AC



### Schemat połączeń

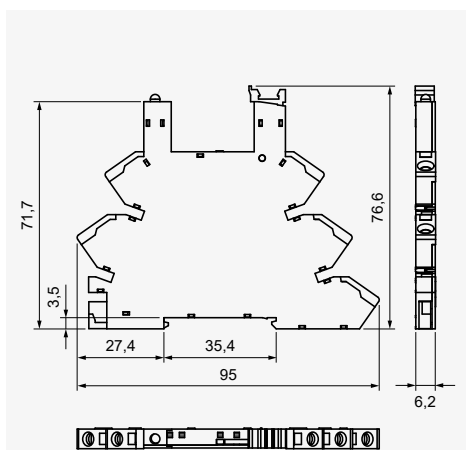


Akcesoria

JB20

6W-SEP

### Wymiary



Kod gniazda 6W lub 6WB		Znamionowe napięcie wejścia U <sub>n</sub>	Znamionowe napięcie przełącznika wykonawczego U <sub>s</sub>
6W-6-24VDC	6WB-6-24VDC	6...24 V DC	5...24 V DC
6W-12-24V-U	6WB-12-24V-U	12...24 V AC/DC	12...24 V DC
6W-48-60V-U	6WB-48-60V-U	48...60 V AC/DC	48...60 V DC
6W-110-125V-U	6WB-110-125V-U	110...125 V AC/DC	60 V DC
6W-220-240V-U	6WB-220-240V-U	220...240 V AC/DC	60 V DC

1 Przełączniki półprzewodnikowe typu RSR30 - patrz [www.repol.com.pl](http://www.repol.com.pl) 2 Kolory złącz: ZG20-1, JB20-1 czerwony; ZG20-2, JB20-2 czarny; ZG20-3, JB20-3 niebieski 3 Należy zauważyć, że napięcie znamionowe wejścia przełącznika wykonawczego U<sub>s</sub> nie zawsze jest zgodne z napięciem znamionowym wejścia U<sub>n</sub> (jest to ważne przy zamawianiu przełączników wykonawczych do gniazd). 4 Uwaga: stała polaryzacja napięcia wejściowego (+A1, -A2)