

SYGNALIZATORY DŹWIĘKOWE NEF30-BUZZ i NEF30-BIP

KARTA KATALOGOWA

nr.: KK-NEF30B



Sygnalizatory dźwiękowe, tzw. buczki są wmontowywane w otwory $\varnothing 30\text{mm}$. Design sygnalizatora zbliżony do lampek typu NEF30-LD pozwoli na łatwe jego dopasowanie do pozostałego osprzętu SN PROMET zamontowanego w pulpitych sterowniczych, przy zachowaniu jednolitego wyglądu pulpitu. Buczki NEF30 mogą być montowane w pulpitych i szafach sterowniczych lub bezpośrednio w korpusach maszyn i urządzeń.

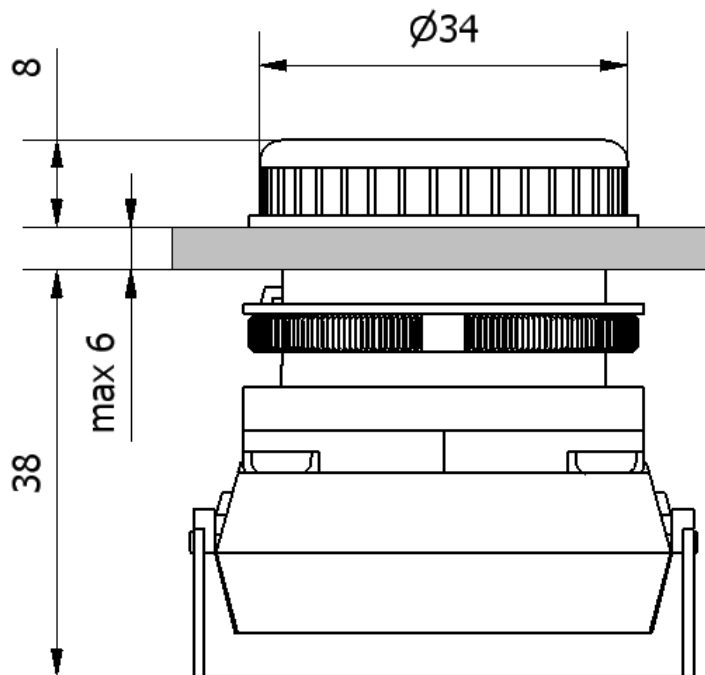
Sygnalizatory dźwiękowe produkowane są w dwóch odmianach:

1. Z dźwiękiem ciągłym typu NEF30-BUZZ
2. Z dźwiękiem przerywanym typu NEF30-BIP

Dane techniczne

PARAMETR	WARTOŚĆ
Znamionowe napięcie izolacji U_i	250V
Napięcie znamionowe U_e	24 -230V AC/DC
Poziom natężenia dźwięku	80^{+10} dB (z odległ. 10cm)
Stopień ochrony - część nadpulpitowa: IP30 - część podpulpitowa: IP20	IP30 IP20
Maksymalna grubość pulpitu	6 mm
Temperatura otoczenia	$-15^{\circ}\dots+30^{\circ}\text{C}$
Moc cieplna max	2W
Przekroje przewodów przyłączeniowych	1x lub 2x LY 0,75-1,5mm ² 1x lub 2x DY 1-1,5mm ²
Kolor obudowy	Czarny

Wymiary gabarytowe



NEF30-BIP, NEF30-BUZZ