

Wskaźniki diodowe z serii NEF30

KARTA KATALOGOWA

nr: KK-W_NEF30



Wskaźniki sygnalizacyjne stanowią szczególną odmianę lampek sygnalizacyjnych. Elementem świecącym są diody LED, które charakteryzują się dużą trwałością oraz małym zużyciem energii. Wskaźniki charakteryzują się zastosowaniem kilku diod LED zaświecanych grupami i tworzących określone znaki przyjęte w elektrotechnice i automatyce. Dodatkowo uniwersalny moduł stabilizacji prądu diod LED powoduje, że wskaźniki pracują z dowolnym napięciem z zakresu 24V-230V prądu stałego lub zmiennego.

Wszystkie wskaźniki sygnalizacyjne mogą być stosowane w trudnych warunkach przemysłowych. Korpusy wykonane są z metalu, a klosze z przezroczystego poliwęglanu – tworzywa odpornego na udary mechaniczne i trudnopalnego.


Wyrób jest zgodny z normą PN-EN 60947-5-1

Dane techniczne

Parametr	Wartość
Znamionowe napięcie izolacji U_i	250V 500V dla NEF30WF
Napięcie znamionowe U_e	24-230V AC/DC 230V AC dla NEF30WF
Rodzaj elementu świecącego	LED
Maksymalna grubość pulpitu	6mm
Stopień ochrony - część nadpulpitowa - część podpulpitowa	IP 65 IP 20
Temperatura otoczenia dla wykonania	N/2 -15°C...+30°C W/3 -30°C...+50°C
Przekrój przewodów przyłączeniowych	1x lub 2x LY 0,75-1,5mm ² 1x lub 2x DY 1-1,5 mm ²

Wskaźnik położenia

Stosowanie w układach automatyki i energetyki przemysłowej, a w szczególności do sygnalizowania położenia styków, wyłączników, odłączników itp. W tablicach synoptycznych układów hydraulicznych i sieci gazowych może sygnalizować położenie zaworów lub zasuw. W zależności od połączenia może wyświetlać się linia pionowa lub pozioma.

	Oznaczenie	Kolor	Masa (g)
	NEF30 WP -g -z -c -cz -gz -cg	Żółty Zielony Czerwony Czerwono-zielony Żółto-zielony Czerwono-żółty	86


Wskaźnik obecności faz

służy do sygnalizowania stanu obecności, istnienia napięcia w 3 fazach. Elementami sygnalizacyjnymi są 3 diody elektroluminescencyjne sygnalizujące poprawność działania, istnienie każdej z 3 faz: żółta (L1) – 1 faza, zielona (L2)- 2 faza oraz czerwona (L3)- 3 faza.

	Oznaczenie	Kolor	Masa (g)
	NEF30 WF	Żółto- Zielono- Czerwony	86


Wskaźnik uziemienia

Sygnalizuje obecność uziemienia - informuje czy obwód jest uziemiony.

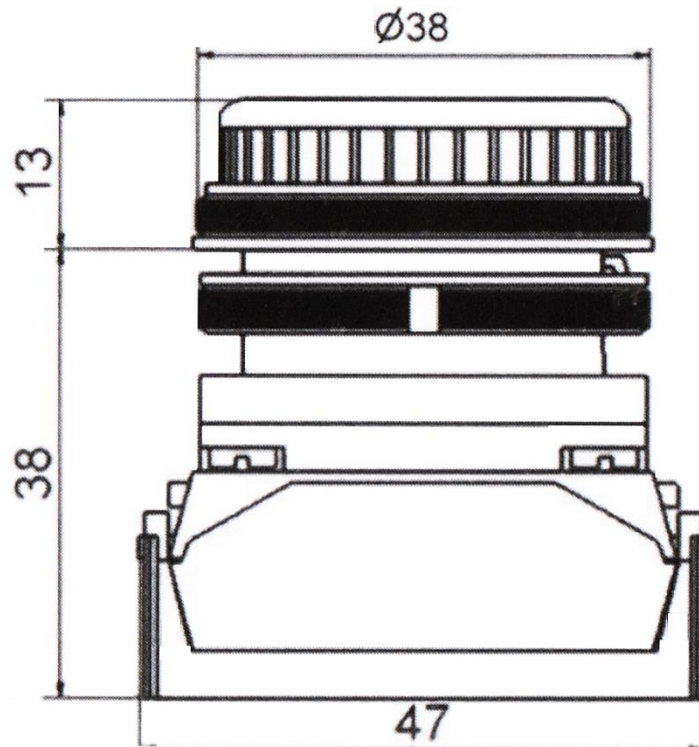
	Oznaczenie	Kolor	Masa (g)
	NEF30 WU -g -z -c	Żółty Zielony Czerwony	86

Wskaźnik położenia wyłącznika

Służy do sygnalizowania stanu położenia wyłączników, a także rozłączników i odłączników. Na płycie czołowej umieszczony jest umowny symbol styku wyłącznika. Elementami sygnalizacyjnymi są 3 diody elektroluminescencyjne sygnalizujące różne stany pracy wyłącznika: czerwona (c) - stan pracy, żółta (g) - stan próby oraz zielona (z) - stan całkowitego wyłączenia.

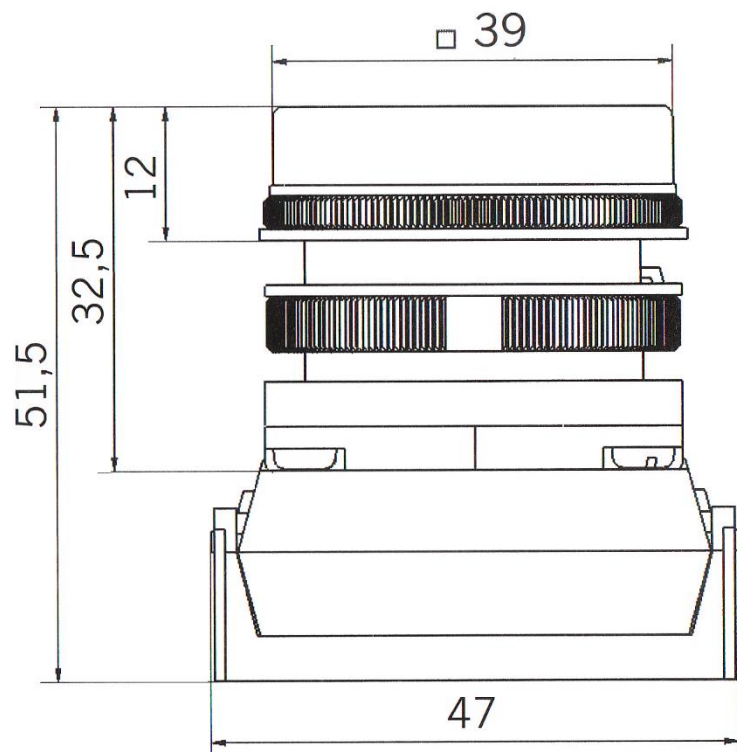
	Oznaczenie	Kolor	Masa (g)
	NEF30 WPW	Żółto- Zielono- Czerwony	88

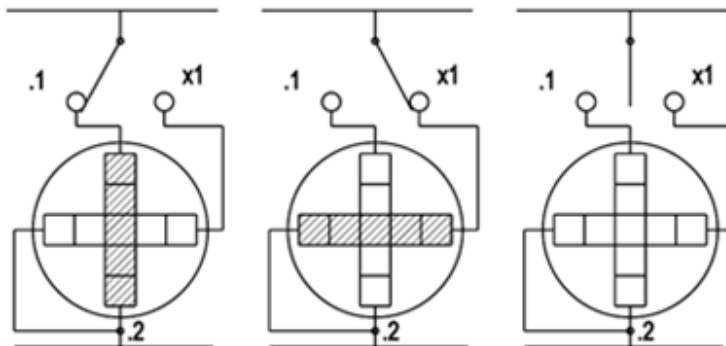
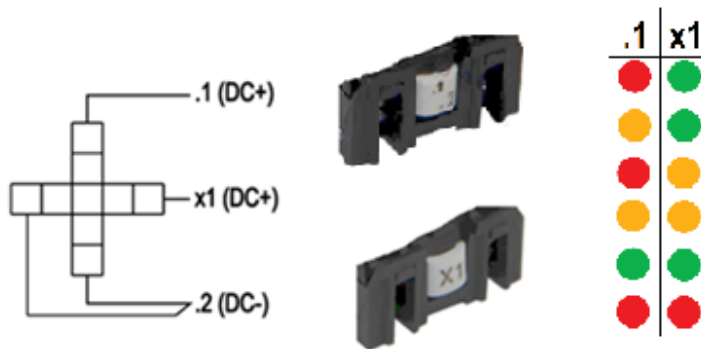
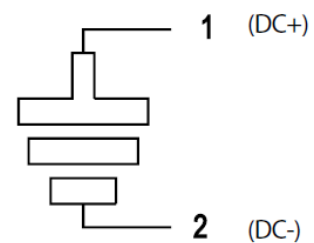
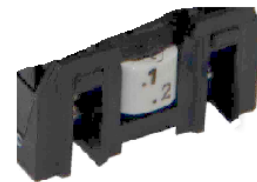
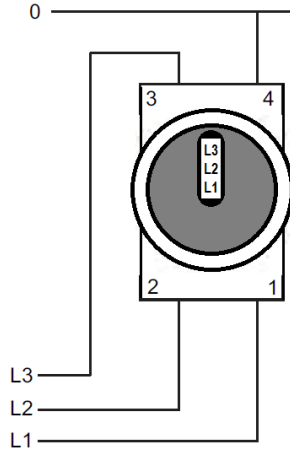
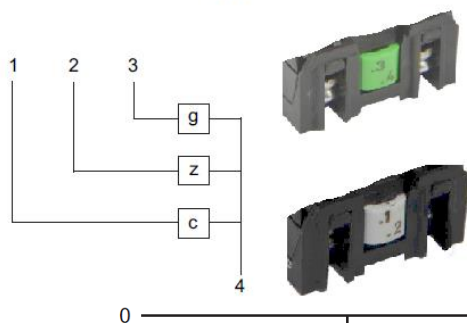
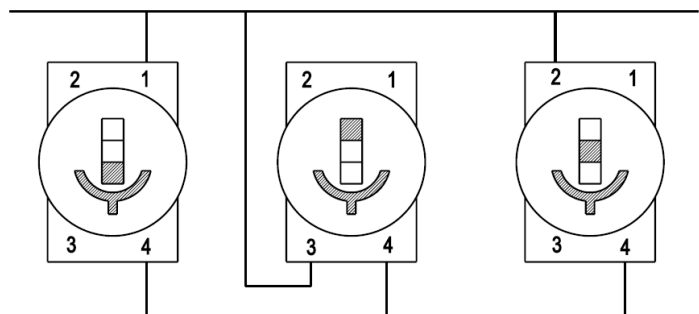
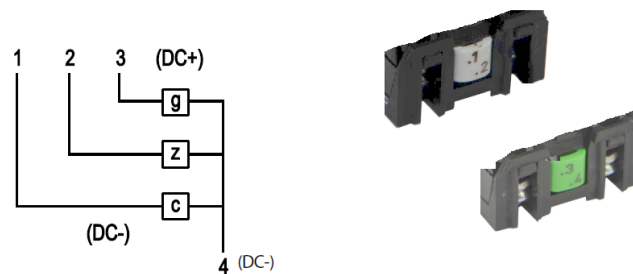
Wymiary



NEF30WP, NEF30WF, NEF30WU, NEF30WPW

Wymiary z kwadratową nakładką



SCHEMATY POŁĄCZEŃ
WP

WU

WF

WPW


PRACA
dioda LED
czerwona

PRÓBA
dioda LED
żółta

WYŁ.
dioda LED
zielona