





Stopa pojedyncza, tworzywo sztuczne, do montażu na podłodze, bez rury, Akcesoria do kolumn sygnałowych, średnica 50 mm



Ogólne dane techniczne	
Nazwa markowa produktu	SIRIUS
oznaczenie produktu	Stopa do montażu podłogowego
materiał	PA
kolor	Czarny
rodzaj montażu	Mocowanie do podłoża
oznaczenie środków roboczych	
• zgodnie z DIN EN 61246-2	U
• zgodnie z IEC 81346-2:2009	U
Warunki środowiska	
temperatura otoczenia podczas pracy	-20 ... +50 °C
wysokość	37 mm
szerokość	70 mm
Aprobaty/ Certyfikaty	

General Product Approval	EMC	Declaration of Conformity	other
 UL		 RCM	 EG-Konf.
			Miscellaneous Confirmation

Więcej informacji

Information- and Downloadcenter

www.siemens.com/sirius/catalogs

Industry Mall (System zamawiania online)

<https://mall.industry.siemens.com/mall/pl/pl/Catalog/product?mfb=8WD4208-0DE>

CAX-Online-Generator

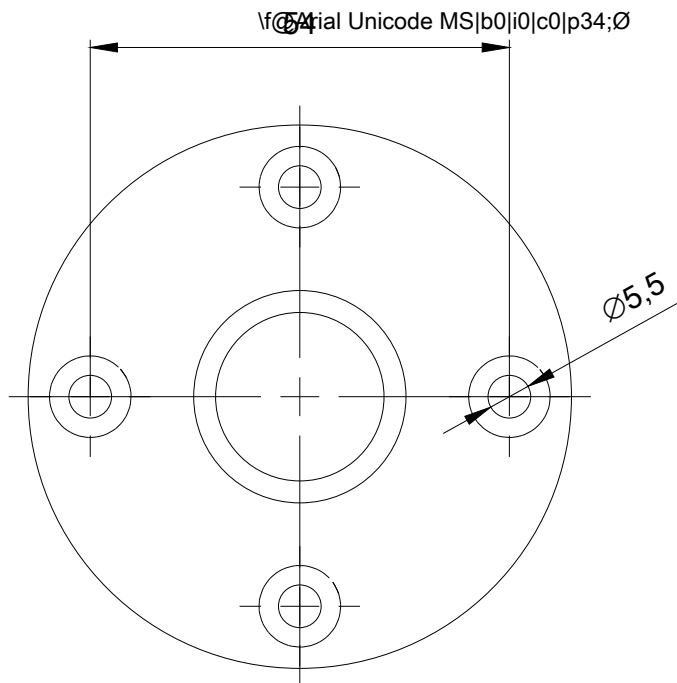
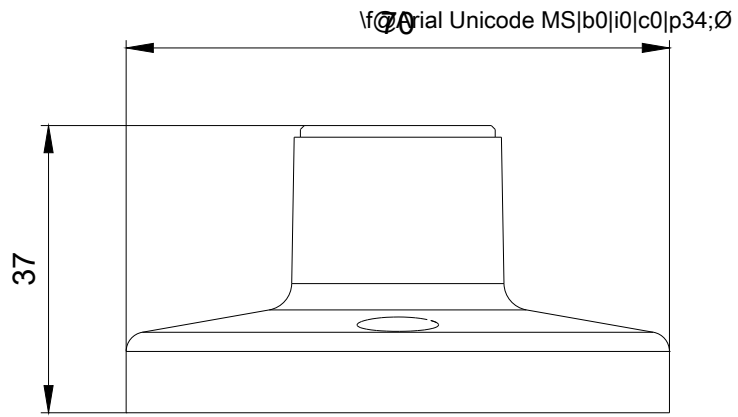
<http://support.automation.siemens.com/WW/CAXorder/default.aspx?lang=en&mfb=8WD4208-0DE>

Service&Support

<https://support.industry.siemens.com/cs/ww/en/ps/8WD4208-0DE>

Image database (product images, 2D dimension drawings, 3D models, device circuit diagrams, EPLAN macros, ...)

http://www.automation.siemens.com/bilddb/cax_de.aspx?mfb=8WD4208-0DE&lang=en



Ostatnia zmiana:

06.03.2020