

kątownik do montażu na podstawie, Akcesoria do kolumn sygnałowych, o średnicy 70 mm



Ogólne dane techniczne	
Nazwa markowa produktu	SIRIUS
oznaczenie produktu	kąt
materiał	PA
kolor	Czarny
rodzaj montażu	Montaż na podstawie
oznaczenie środków roboczych	
• zgodnie z DIN EN 61246-2	U
• zgodnie z IEC 81346-2:2009	U

Warunki środowiska	
temperatura otoczenia podczas pracy	-20 ... +50 °C
Stopień ochrony IP	IP65
głębokość	76,5 mm
wysokość	57 mm
szerokość	55 mm

### Aprobaty/ Certyfikaty

General Product Ap- proval	EMC	Declaration of Conformity	other	
----------------------------------	-----	---------------------------	-------	--



[Miscellaneous](#)

[Confirmation](#)

## Więcej informacji

### Information- and Downloadcenter

[www.siemens.com/sirius/catalogs](http://www.siemens.com/sirius/catalogs)

### Industry Mall (System zamawiania online)

<https://mall.industry.siemens.com/mall/pl/pl/Catalog/product?mfb=8WD4408-0CD>

### CAX-Online-Generator

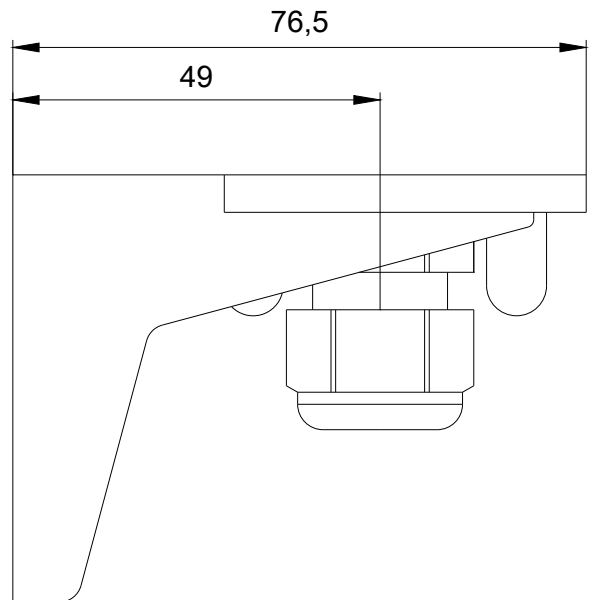
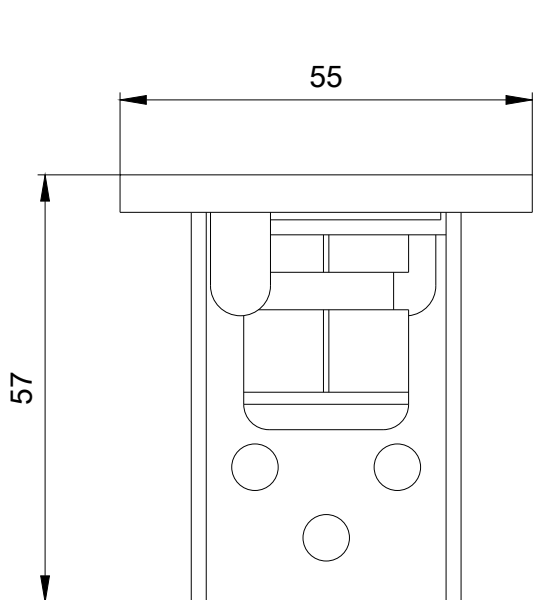
<http://support.automation.siemens.com/WW/CAXorder/default.aspx?lang=en&mfb=8WD4408-0CD>

### Service&Support

<https://support.industry.siemens.com/cs/ww/en/ps/8WD4408-0CD>

### Image database (product images, 2D dimension drawings, 3D models, device circuit diagrams, EPLAN macros, ...)

[http://www.automation.siemens.com/bilddb/cax\\_de.aspx?mfb=8WD4408-0CD&lang=en](http://www.automation.siemens.com/bilddb/cax_de.aspx?mfb=8WD4408-0CD&lang=en)



Ostatnia zmiana:

25.03.2020