

Stopa pojedyncza, metal, do montażu na rurze, długości rur > 400 mm, Akcesoria do kolumn sygnałowych, o średnicy 70 mm



Ogólne dane techniczne	
Nazwa markowa produktu	SIRIUS
oznaczenie produktu	stopa do montażu na rurze
materiał	Aluminium
kolor	Czarny
rodzaj montażu	Mocowanie do podłoża
oznaczenie środków roboczych	
• zgodnie z DIN EN 61246-2	U
• zgodnie z IEC 81346-2:2009	U

Warunki środowiska	
temperatura otoczenia podczas pracy	-20 ... +50 °C
wysokość	31 mm
szerokość	70 mm

Aprobaty/ Certyfikaty

General Product Approval

EMC

Shipping Approval



other

[Confirmation](#)

Więcej informacji

Information- and Downloadcenter

www.siemens.com/sirius/catalogs

Industry Mall (System zamawiania online)

<https://mall.industry.siemens.com/mall/pl/pl/Catalog/product?mfb=8WD4308-0DC>

CAX-Online-Generator

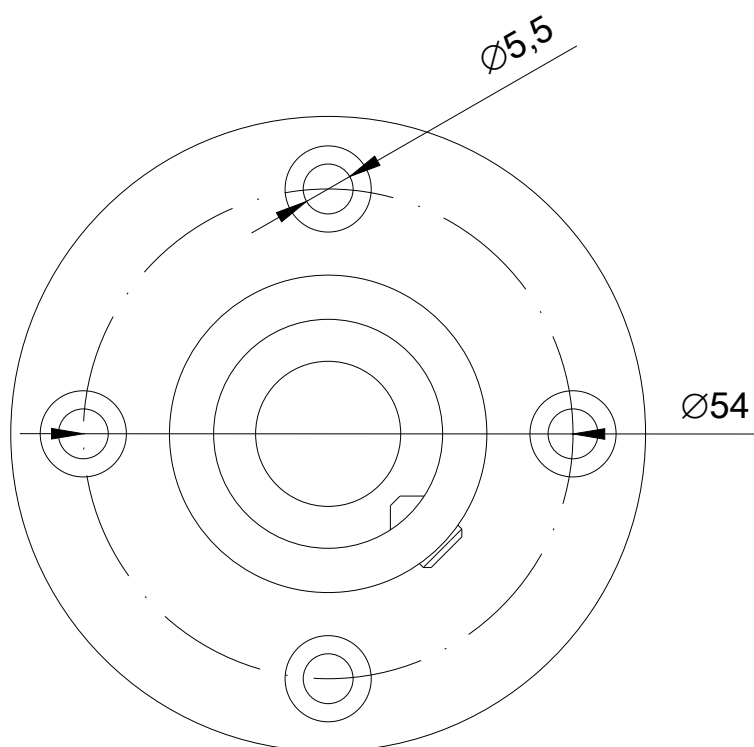
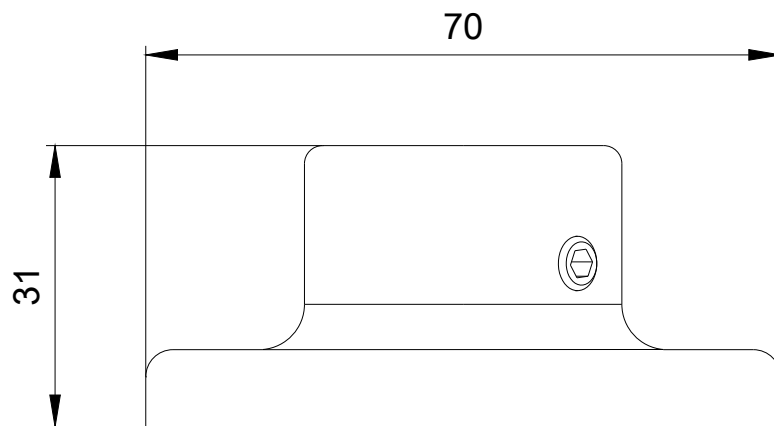
<http://support.automation.siemens.com/WW/CAXorder/default.aspx?lang=en&mfb=8WD4308-0DC>

Service&Support

<https://support.industry.siemens.com/cs/ww/en/ps/8WD4308-0DC>

Image database (product images, 2D dimension drawings, 3D models, device circuit diagrams, EPLAN macros, ...)

http://www.automation.siemens.com/bilddb/cax_de.aspx?mfb=8WD4308-0DC&lang=en



Ostatnia zmiana:

06.03.2020