

gniazdo przyłączeniowe do stopy, wyprowadzenie kabli boczne, możliwość zastosowania także bez stopy, Akcesoria do kolumn sygnałowych, średnica 50 mm i 70 mm



Ogólne dane techniczne	
Nazwa markowa produktu	SIRIUS
oznaczenie produktu	Wtyczka przyłączeniowa
materiał	PA
kolor	Czarny
rodzaj montażu	Mocowanie do podłoża
oznaczenie środków roboczych	
• zgodnie z DIN EN 61246-2	X
• zgodnie z IEC 81346-2:2009	X

Warunki środowiska	
temperatura otoczenia podczas pracy	-30 ... +60 °C
głębokość	91 mm
wysokość	28,5 mm
szerokość	70 mm

### Aprobaty/ Certyfikaty

General Product Approval

EMC

Shipping Approval



other

[Confirmation](#)

Więcej informacji

**Information- and Downloadcenter**

[www.siemens.com/sirius/catalogs](http://www.siemens.com/sirius/catalogs)

**Industry Mall (System zamawiania online)**

<https://mall.industry.siemens.com/mall/pl/pl/Catalog/product?mfb=8WD4308-0DD>

**CAX-Online-Generator**

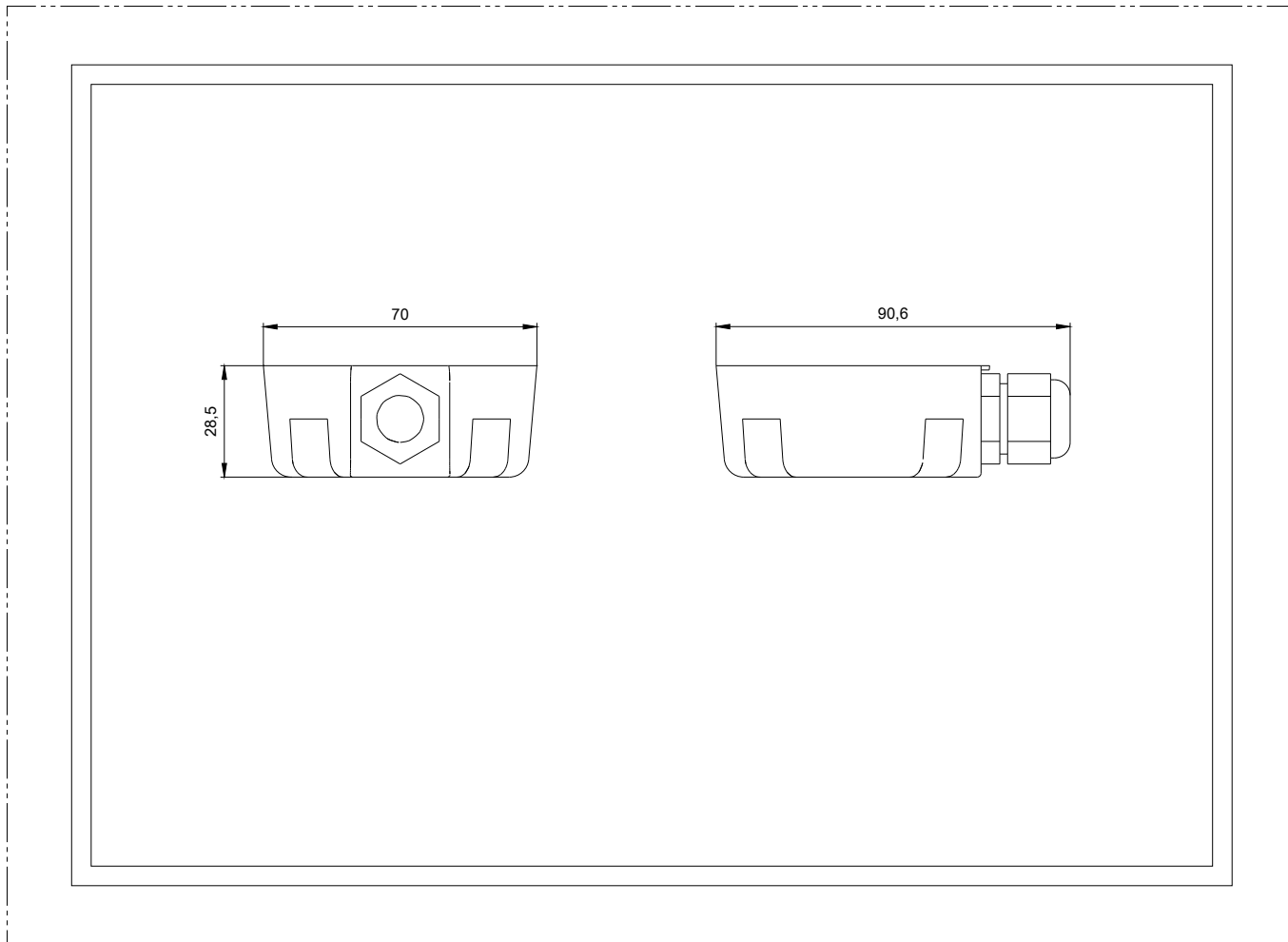
<http://support.automation.siemens.com/WW/CAXorder/default.aspx?lang=en&mfb=8WD4308-0DD>

**Service&Support**

<https://support.industry.siemens.com/cs/ww/en/ps/8WD4308-0DD>

**Image database (product images, 2D dimension drawings, 3D models, device circuit diagrams, EPLAN macros, ...)**

[http://www.automation.siemens.com/bilddb/cax\\_de.aspx?mfb=8WD4308-0DD&lang=en](http://www.automation.siemens.com/bilddb/cax_de.aspx?mfb=8WD4308-0DD&lang=en)



Ostatnia zmiana:

06.03.2020