

# PI85 z gniazdem GZT80 przełączniki interfejsowe

## RM85 + GZT80



- Przełącznik interfejsowy **PI85 z gniazdem GZT80** składa się z: przełącznik elektromagnetyczny **RM85**, szare gniazdo wtykowe **GZT80**, moduł sygnalizacyjny / przeciwprzepięciowy **typu M...**, obejmą wyrzutnikowa **GZT80-0040** (plastikowa), biała płytka do opisu **GZT80-0035**
- Montaż na szynie 35 mm wg PN-EN 60715 lub na płycie (przy pomocy 1 wkręta M3) • Przystosowane do współpracy ze złączem grzebieniowym typu **ZGGZ80**
- Uznania, certyfikaty, dyrektywy: uznania RM85, RoHS, **CE EAC**

### Dane styków

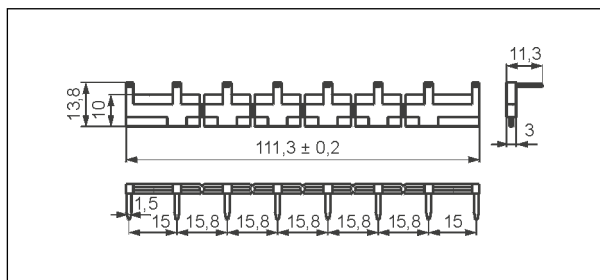
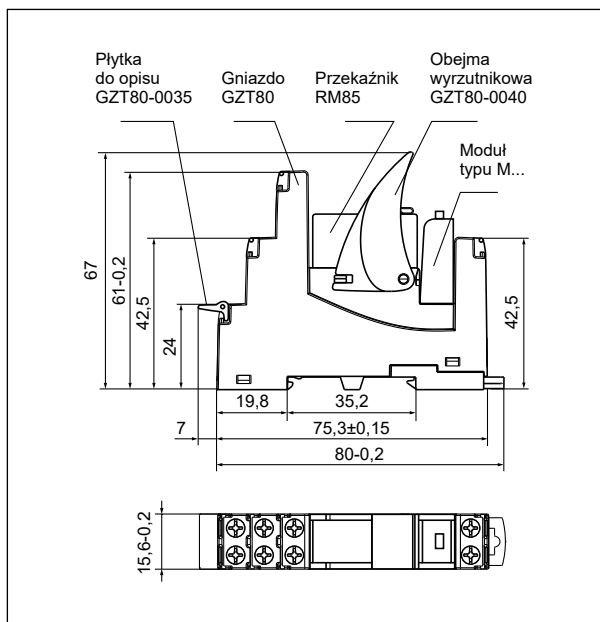
Liczba i rodzaj zestyków	1P
Materiał styków	<b>AgNi</b> , AgNi/Au złocenie twarde, AgSnO <sub>2</sub>
Znamionowe / maks. napięcie zestyków	AC 250 V / 300 V
Minimalne napięcie zestyków	5 V AgNi, 5 V AgNi/Au złocenie twarde, 10 V AgSnO <sub>2</sub>
Znamionowy prąd (moc) obciążenia w kategorii	AC1 16 A / 250 V AC <b>1</b> AC15 3 A / 120 V 1,5 A / 240 V (B300) DC1 16 A / 24 V DC (patrz Wykres 3) DC13 0,22 A / 120 V 0,1 A / 250 V (R300)
Obciążenie silnikowe wg UL 508 AC3 wg IEC 60947-4-1	1/2 HP 240 V AC, 4,9 FLA, silnik jednofazowy <b>2</b> 0,5 kW 240 V AC, silnik jednofazowy
Minimalny prąd zestyków	5 mA AgNi, 2 mA AgNi/Au złocenie twarde, 10 mA AgSnO <sub>2</sub>
Maksymalny prąd załączania	30 A
Obciążalność prądowa trwała zestyku	16 A
Maksymalna moc łączeniowa w kategorii	AC1 4 000 VA
Minimalna moc łączeniowa	0,3 W AgNi, 0,05 W AgNi/Au złocenie twarde, 1 W AgSnO <sub>2</sub>
Rezystancja zestyków	≤ 100 mΩ
Maksymalna częstość łączy • przy obciążeniu znamionowym w kategorii AC1 • bez obciążenia	600 cykli/h 72 000 cykli/h
<b>Dane cewki</b>	
Napięcie znamionowe 50/60 Hz AC DC	12, <b>24</b> , 48, 120, <b>230</b> , 240 V 12, <b>24</b> , 48, 110 V
Napięcie odpadowe	AC: ≥ 0,15 U <sub>n</sub> DC: ≥ 0,1 U <sub>n</sub>
Roboczy zakres napięcia zasilania	patrz Tabele 1, 2 i Wykresy 4, 5
Znamionowy pobór mocy AC DC	0,75 VA 0,4 ... 0,48 W
<b>Dane izolacji wg PN-EN 60664-1</b>	
Znamionowe napięcie izolacji	250 V AC
Znamionowe napięcie udarowe	4 000 V 1,2 / 50 μs
Kategoria przepięciowa	III
Stopień zanieczyszczenia izolacji	3
Napięcie probiercze • pomiędzy cewką a stykami • przerwy zestykowej	5 000 V AC typ izolacji: wzmocniona 1 000 V AC rodzaj przerwy: oddzielenie niepełne
Odległość pomiędzy cewką a stykami • w powietrzu • po izolacji	≥ 10 mm ≥ 10 mm
<b>Pozostałe dane</b>	
Czas zadziałania / powrotu (wartości typowe)	7 ms / 3 ms
Trwałość łączeniowa • w kategorii AC1 • w zależności od cosφ • w kategorii DC L/R=40 ms	> 0,7 x 10 <sup>5</sup> 16 A, 250 V AC patrz Wykres 2 > 10 <sup>5</sup> 0,12 A, 220 V DC
Trwałość mechaniczna (cykle)	> 3 x 10 <sup>7</sup>
Wymiary (a x b x h)	80 x 15,6 x 67 mm
Masa	61 g
Temperatura otoczenia (bez kondensacji i/lub oblodzenia)	• składowania -40...+85 °C • pracy AC: -40...+70 °C DC: -40...+85 °C
Stopień ochrony obudowy	IP 20 wg PN-EN 60529
Ochrona przed oddziaływaniem środowiska	RM85: RTII GZT80: RT0 wg PN-EN 61810-7
Odporność na udary	30 g
Odporność na wibracje	10 g 10...150 Hz

Dane zaznaczone pogrubionym drukiem dotyczą standardowych wykonania przełączników. **1** Obciążenia powyżej 12 A wymagają zmostkowania zacisków śrubowych: 11 z 21, 12 z 22, 14 z 24 - patrz str. 2. **2** Dla silników jednofazowych 110-120 V AC - nie używać silników o FLA wyższym niż podano dla 240 V AC.

# PI85 z gniazdem GZT80

## przełączniki interfejsowe

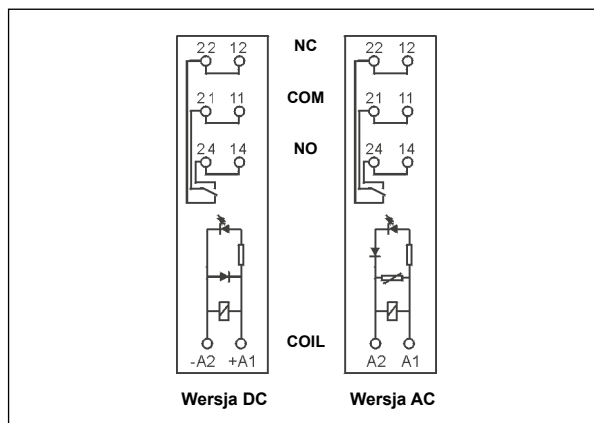
### Wymiary



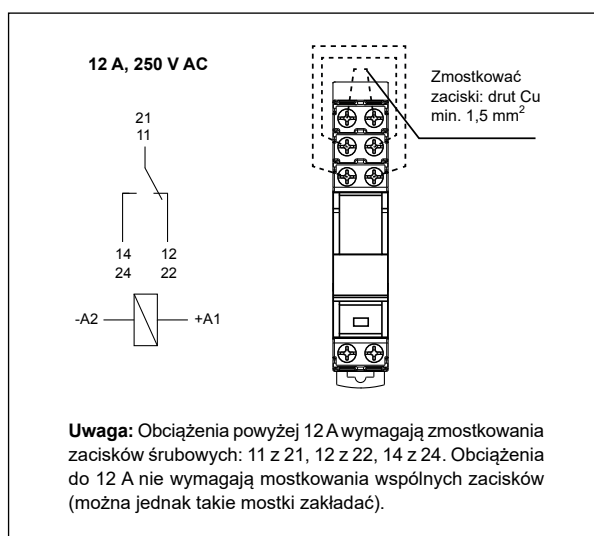
Złącze grzebieniowe typu **ZGGZ80**

### Schematy połączeń

(widok od strony zacisków śrubowych)



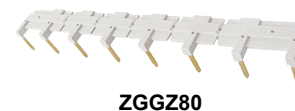
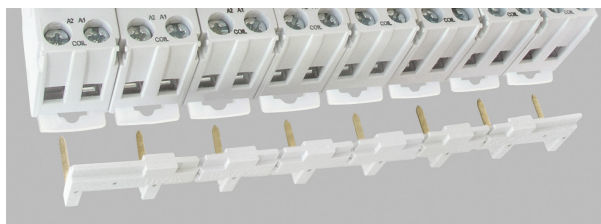
### Sposób podłączenia obciążenia - gniazdo GZT80



### Montaż

Przełączniki **PI85 z gniazdem GZT80** przeznaczone są do bezpośredniego montażu na szynie 35 mm wg PN-EN 60715 lub na płycie (przy pomocy 1 wkręta M3). **Połączenia:** maks. przekrój przewodów (linka): 2 x 2,5 mm<sup>2</sup> (2 x 14 AWG), długość odizolowania przewodów: 6,5 mm, maks. moment dokręcenia zacisku: 0,7 Nm.

Gniazda wtykowe **GZT80** przystosowane są do współpracy ze złączem grzebieniowym typu **ZGGZ80**. Złącze **ZGGZ80** mostkuje wspólne sygnały wejść, maks. dopuszczalny prąd wynosi 10 A / 250 V AC. Możliwość połączenia 8 gniazd. Kolory złączy: **ZGGZ80-1** szary, **ZGGZ80-2** czarny (patrz str. 5).



**ZGGZ80**

### Złącze grzebieniowe ZGGZ80:

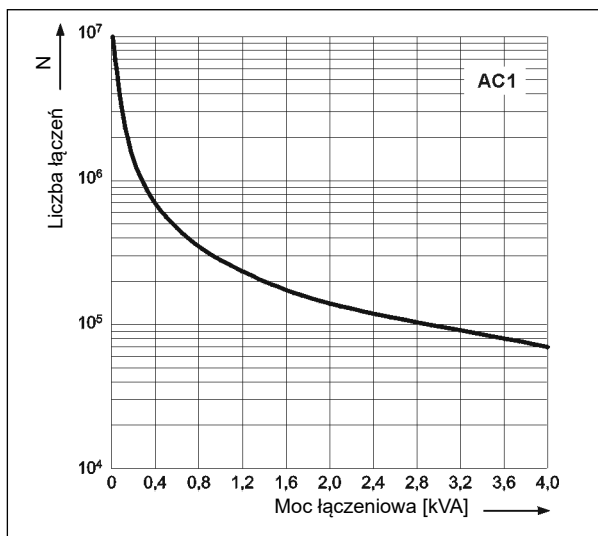
mostkowanie wspólnych sygnałów wejść.

### ŚRODKI OSTROŻNOŚCI:

- Należy upewnić się, że parametry produktu opisane w jego specyfikacji zapewniają margines bezpieczeństwa dla prawidłowej pracy urządzenia lub systemu oraz bezwzględnie unikać użytkowania, które przekracza parametry produktu.
- Nigdy nie dotykać części urządzenia produktu znajdującego się pod napięciem.
- Należy upewnić się, że produkt podłączony jest prawidłowo. Nieprawidłowe podłączenie może spowodować złe działanie, nadmierne przegrzewanie oraz ryzyko powstania ognia.
- Jeśli istnieje ryzyko, że wadliwa praca produktu mogłaby spowodować dotkliwe straty materialne lub zagrażać zdrowiu i życiu ludzi lub zwierząt, należy konstruować urządzenia lub systemy tak, aby wyposażone były w podwójny system bezpieczeństwa, gwarantujący niezawodną pracę.

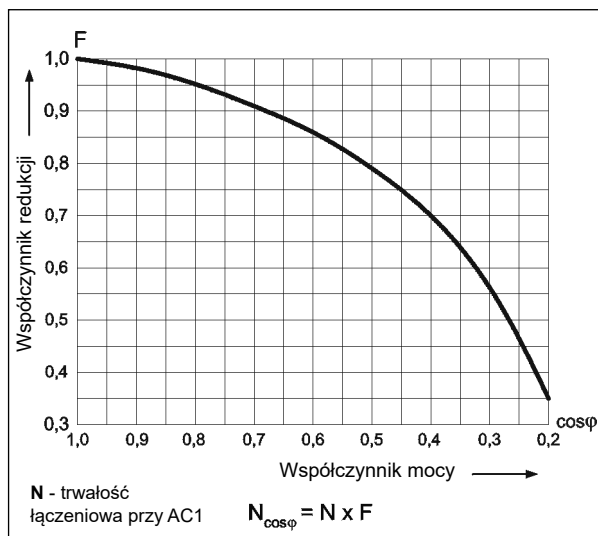
### Trwałość łączeniowa w funkcji mocy obciążenia. Częstość łączeń: 600 cykli/h

Wykres 1



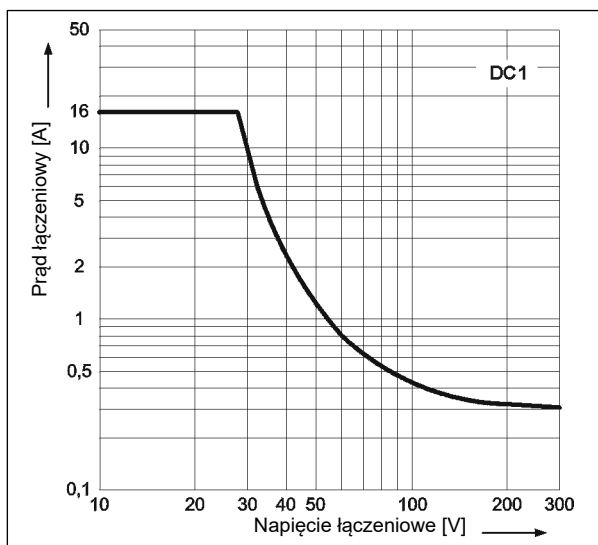
### Współczynnik redukcji trwałości łączeniowej dla indukcyjnych obciążeń prądu przemiennego

Wykres 2



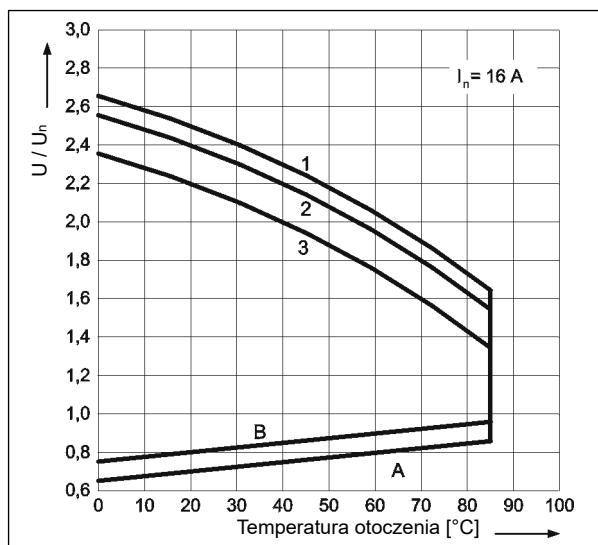
### Maksymalna zdolność łączeniowa dla prądu stałego. Obciążenie rezystancyjne

Wykres 3



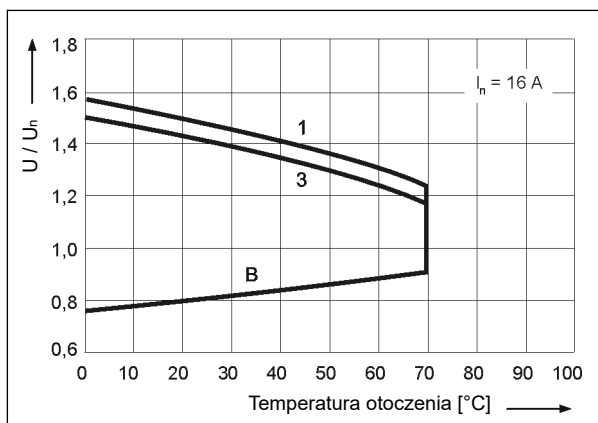
### Dopuszczalny zakres napięcia pracy cewki - napięcie stałe

Wykres 4



### Dopuszczalny zakres napięcia pracy cewki - napięcie przemiennie 50 Hz

Wykres 5



### Opis do wykresów 4 i 5

**A** - zależność napięcia zadziałania od temperatury otoczenia przy braku obciążenia na stykach. Temperatura cewki i otoczenia są takie same przed zadziałaniem przełącznika. Napięcie zadziałania będzie nie większe niż odczytane z osi Y, podane jako krotność napięcia znamionowego.

**B** - zależność napięcia zadziałania od temperatury otoczenia po uprzednim nagraniu cewki napięciem  $1,1 U_n$  i obciążeniu zestyków prądem ciągłym  $I_n$ . Napięcie zadziałania będzie nie większe niż odczytane z osi Y, podane jako krotność napięcia znamionowego.

**1, 2, 3** - krzywe pozwalają odczytać na osi Y dopuszczalną krotność napięcia znamionowego cewki, którą można przeciążyć cewkę przy konkretnej temperaturze otoczenia i konkretnym obciążeniu zestyków:

- 1** - zestyki nie obciążone
- 2** - zestyki obciążone połową prądu znamionowego
- 3** - zestyki obciążone prądem znamionowym

# PI85 z gniazdem GZT80 przełączniki interfejsowe

**Dane cewki - wykonanie napięciowe, zasilanie prądem stałym**

Tabela 1

Kod cewki	Napięcie znamionowe V DC	Rezystancja cewki przy 20 °C Ω	Tolerancja rezystancji	Roboczy zakres napięcia zasilania V DC	
				min. (przy 20 °C)	maks. (przy 20 °C)
012DC	12	360	± 10%	8,4	30,6
<b>024DC</b>	<b>24</b>	<b>1 440</b>	<b>± 10%</b>	<b>16,8</b>	<b>61,2</b>
048DC	48	5 700	± 10%	33,6	122,4
110DC	110	25 200	± 10%	77,0	280,0

Dane zaznaczone pogrubionym drukiem dotyczą standardowych wykonań przełączników.

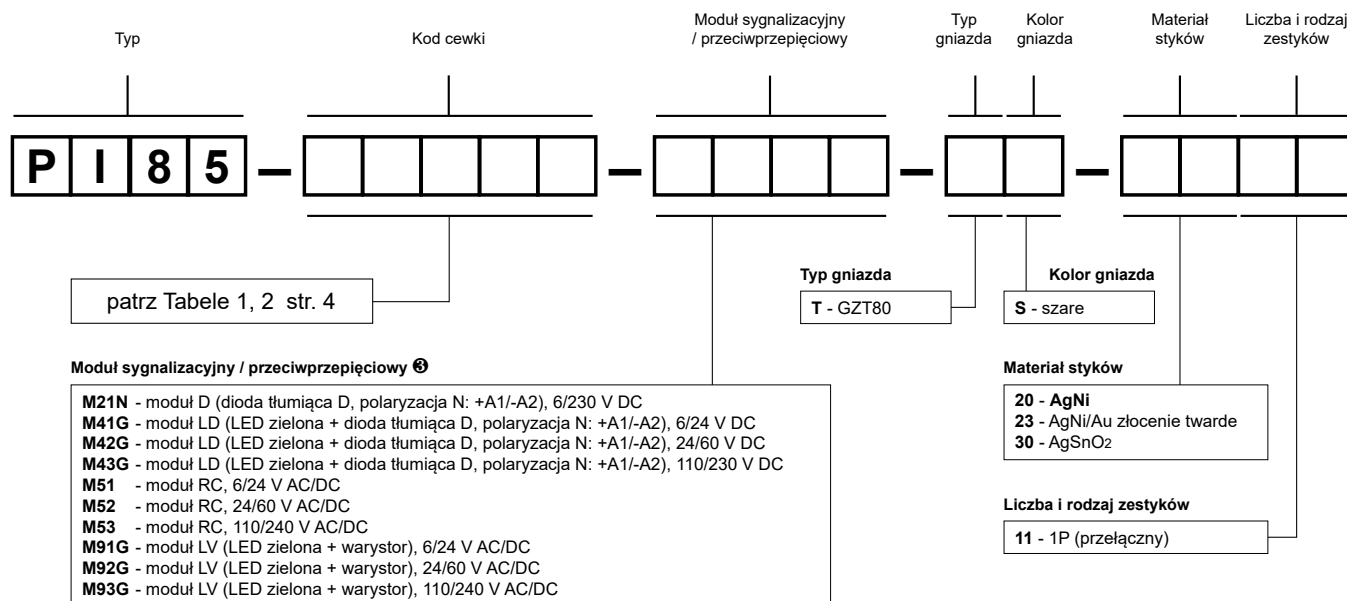
**Dane cewki - wykonanie napięciowe, zasilanie prądem przemiennym 50/60 Hz**

Tabela 2

Kod cewki	Napięcie znamionowe V AC	Rezystancja cewki przy 20 °C Ω	Tolerancja rezystancji	Roboczy zakres napięcia zasilania V AC 50 Hz	
				min. (przy 20 °C)	maks. (przy 20 °C)
012AC	12	100	± 10%	9,6	13,2
<b>024AC</b>	<b>24</b>	<b>400</b>	<b>± 10%</b>	<b>19,2</b>	<b>28,8</b>
048AC	48	1 550	± 10%	38,4	57,6
120AC	120	10 200	± 10%	96,0	144,0
<b>230AC</b>	<b>230</b>	<b>38 500</b>	<b>± 10%</b>	<b>184,0</b>	<b>276,0</b>
240AC	240	42 500	± 15%	192,0	288,0

Dane zaznaczone pogrubionym drukiem dotyczą standardowych wykonań przełączników.

## Oznaczenia kodowe do zamówień



⊗ Moduły D, RC - tylko dla wersji ze stykami AgNi

Przykłady kodowania:

**PI85-012DC-M41G-TS-2011**

przełącznik interfejsowy **PI85** składa się z: przełącznik **RM85** (jeden zestyk przełączny, materiał styków AgNi, napięcie cewki 12 V DC), gniazdo **GZT80** (szare, zaciski śrubowe), moduł sygnalizacyjny / przeciwprzepięciowy **M41G** (wersja LD), obejma wyrzutnikowa **GZT80-0040** (plastikowa), płytko do opisu **GZT80-0035** (biała)

**PI85-230AC-M93G-TS-3011**

przełącznik interfejsowy **PI85** składa się z: przełącznik **RM85** (jeden zestyk przełączny, materiał styków AgSnO<sub>2</sub>, napięcie cewki 230 V AC 50/60 Hz), gniazdo **GZT80** (szare, zaciski śrubowe), moduł sygnalizacyjny / przeciwprzepięciowy **M93G** (wersja LV), obejma wyrzutnikowa **GZT80-0040** (plastikowa), płytko do opisu **GZT80-0035** (biała)

## Złącza grzebieniowe ZGGZ80



PI85-...-MS-...  
(RM85 + GZM80)

ZGGZ80

### ZGGZ80 do:

Gniazda wtykowe	Przełączniki do gniazd wtykowych	Przełączniki interfejsowe <sup>1</sup>
GZT80	RM84, RM85, RM85 inrush,	PI84-...-TS-... (RM84 + GZT80)
GZM80	RM85 105 °C sensitive,	PI84-...-MS-... (RM84 + GZM80)
GZS80	RM87L <sup>2</sup> , RM87P <sup>2</sup> ,	PI85-...-TS-... (RM85 + GZT80)
GZT92	RM87N <sup>2</sup>	(RM85 inrush + GZT80)
GZM92		PI85-...-MS-... (RM85 + GZM80)
GZS92		
ES 32	RM96 1P	

<sup>1</sup> Przełącznik interfejsowy PI84 (PI85) oferowany jest jako zestaw: przełącznik elektromagnetyczny RM84 (RM85) + gniazdo wtykowe GZT80 lub GZM80 + moduł sygnalizacyjny / przeciwprzepięciowy typu M... + obejma wyrzutnikowa GZT80-0040 + płytka do opisu GZT80-0035. <sup>2</sup> Również wykonania RM87. sensitive

### Złącze grzebieniowe ZGGZ80

- przeznaczone do współpracy z gniazdami wtykowymi przełączników miniaturowych oraz z przełącznikami interfejsowymi PI84 i PI85, które wyposażone są w zaciski śrubowe; gniazda i przełączniki montowane są na szynie 35 mm, zgodnej z normą PN-EN 60715,
- mostkuje wspólne sygnały wejść (zaciski cewki A1 lub A2) albo wyjść - patrz foto u góry,
- maksymalny dopuszczalny prąd wynosi 10 A / 250 V AC,
- możliwość połączenia 8 gniazd lub przełączników,
- kolory złączy: ZGGZ80-1 szary, ZGGZ80-2 czarny.

