



## Seria EP100 UC



EN/IEC 60898-2

6000 | T15

DIN VDE 0641

EN/IEC 60947-2

10kA

## Zastosowanie

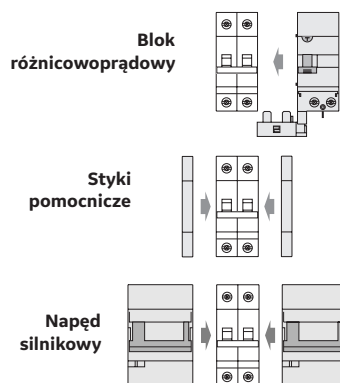


## Normy/Oznaczenie

EN/IEC 60898-2, DIN VDE 0641



## Wyposażenie dodatkowe



## Dane techniczne

<b>Prąd znamionowy <math>I_n</math></b>	(A) 0,5-63
<b>Napięcie znamionowe AC <math>U_n</math></b>	(V) 230/400 250/500/880 $\equiv$
<b>Minimalne napięcie pracy <math>U_{Bmin}</math></b>	(V) 12 12 $\equiv$
<b>Charakterystyki wyzwalań</b>	B-C-Z
<b>Trwałość mechaniczna/łączeniowa</b>	20000/10000
<b>Odporność klimatyczna wg IEC 60068-2</b>	95% RH przy 55°C
<b>Przekroje przewodów</b>	(mm <sup>2</sup> ) 25-35
<b>Konfiguracja biegunów</b>	1, 2, 4 <sup>(2)</sup>
<b>Ciężar</b>	(g/pole) 120

## Zwarciova zdolność łączeniowa

AC/DC wg EN/IEC 60898-2<sup>(5)</sup>

Liczba biegunów	V	I <sub>cn</sub> =I <sub>cs</sub> (kA)
1	125 DC	10
	250 DC	6
	230/400 AC	6
2	250 DC	10
	500 DC	6
	400 AC	6
4	800 DC	6

## AC/DC wg EN/IEC 60947-2

Liczba biegunów	V	I <sub>cu</sub> (kA)
1	220 DC	10 <sup>(3)</sup>
2	440 DC	10 <sup>(3)</sup>
2	125 DC	25 <sup>(3)</sup>
1	230 AC	6 <sup>(4)</sup>
2	400 AC	6 <sup>(4)</sup>

(1) Należy przestrzegać biegunowości i kierunku przepływu prądu przy podłączeniu.

(2) Dla wykonania 4P napięcie  $U_{co} = 1000V \equiv$ (3)  $T = 4ms$ 

(4) 4,5kA dla 50 i 63A

(5) Po wyłączeniu przez wyłącznik zwarcia powyżej 6kA AC, nie powinien on być używany w obwodach DC.



### Seria EP100 UC - 10kA - charakterystyki B-C-Z

In (A)	B		C		Z		Opak.	
	Typ	Nr kat.	Typ	Nr kat.	Typ	Nr kat.		
<b>1P</b> 1 mod. 	0,5	-	-	EP101UCC0.5	<b>673301</b>	EP101UCZ0.5	<b>682935</b>	12
	1	-	-	EP101UCC01	<b>673302</b>	EP101UCZ01	<b>682936</b>	12
	1,6	-	-	-	-	EP101UCZ1.6	<b>682937</b>	12
	2	-	-	EP101UCC02	<b>673303</b>	EP101UCZ02	<b>682938</b>	12
	3	-	-	-	-	EP101UCZ03	<b>682939</b>	12
	4	-	-	EP101UCC04	<b>673305</b>	EP101UCZ04	<b>682940</b>	12
	6	EP101UCB06	<b>673333</b>	EP101UCC06	<b>673306</b>	EP101UCZ06	<b>682941</b>	12
	8	-	-	-	-	EP101UCZ08	<b>682942</b>	12
	10	EP101UCB10	<b>673334</b>	EP101UCC10	<b>673308</b>	EP101UCZ10	<b>682943</b>	12
	16	EP101UCB16	<b>673335</b>	EP101UCC16	<b>673310</b>	EP101UCZ16	<b>682944</b>	12
	20	EP101UCB20	<b>673336</b>	EP101UCC20	<b>673311</b>	EP101UCZ20	<b>682945</b>	12
	25	EP101UCB25	<b>673337</b>	EP101UCC25	<b>673312</b>	EP101UCZ25	<b>682946</b>	12
	32	EP101UCB32	<b>673338</b>	EP101UCC32	<b>673313</b>	EP101UCZ32	<b>682947</b>	12
40	EP101UCB40	<b>673339</b>	EP101UCC40	<b>673314</b>	EP101UCZ40	<b>682948</b>	12	
50	EP101UCB50	<b>673340</b>	EP101UCC50	<b>673315</b>	EP101UCZ50	<b>682949</b>	12	
63	EP101UCB63	<b>673341</b>	EP101UCC63	<b>673316</b>	EP101UCZ63	<b>682950</b>	12	
<b>2P</b> 2 mod. 	0,5	-	-	EP102UCC0.5	<b>673317</b>	EP102UCZ0.5	<b>682951</b>	6
	1	-	-	EP102UCC01	<b>673318</b>	EP102UCZ01	<b>682952</b>	6
	1,6	-	-	-	-	EP102UCZ1.6	<b>682953</b>	6
	2	-	-	EP102UCC02	<b>673319</b>	EP102UCZ02	<b>682954</b>	6
	3	-	-	-	-	EP102UCZ03	<b>682955</b>	6
	4	-	-	EP102UCC04	<b>673321</b>	EP102UCZ04	<b>682956</b>	6
	6	EP102UCB06	<b>673342</b>	EP102UCC06	<b>673322</b>	EP102UCZ06	<b>682957</b>	6
	8	-	-	-	-	EP102UCZ08	<b>682958</b>	6
	10	EP102UCB10	<b>673343</b>	EP102UCC10	<b>673324</b>	EP102UCZ10	<b>682959</b>	6
	16	EP102UCB16	<b>673344</b>	EP102UCC16	<b>673326</b>	EP102UCZ16	<b>682960</b>	6
	20	EP102UCB20	<b>673345</b>	EP121UCC20	<b>673327</b>	EP102UCZ20	<b>682961</b>	6
	25	EP102UCB25	<b>673346</b>	EP102UCC25	<b>673328</b>	EP102UCZ25	<b>682962</b>	6
	32	EP102UCB32	<b>673347</b>	EP102UCC32	<b>673329</b>	EP102UCZ32	<b>682963</b>	6
40	EP102UCB40	<b>673348</b>	EP102UCC40	<b>673330</b>	EP102UCZ40	<b>682964</b>	6	
50	EP102UCB50	<b>673349</b>	EP102UCC50	<b>673331</b>	EP102UCZ50	<b>682965</b>	6	
63	EP102UCB63	<b>673350</b>	EP102UCC63	<b>673332</b>	EP102UCZ63	<b>682966</b>	6	
	<b>Wyłączniki do zabezpieczenia paneli fotowoltaicznych</b>							
	10	EP104UCB10	<b>690200</b>					3
	16	EP104UCB16	<b>688029</b>					3
	20	EP104UCB20	<b>688026</b>					3
	25	EP104UCB25	<b>691580</b>					3
	32	EP104UCB32	<b>691581</b>					3
	40	EP104UCB40	<b>688027</b>					3
63	EP104UCB63	<b>688028</b>					3	
Uwaga! Należy przestrzegać biegunowości i kierunku przepływu prądu!								

Seria EP100 UC

A

B

C

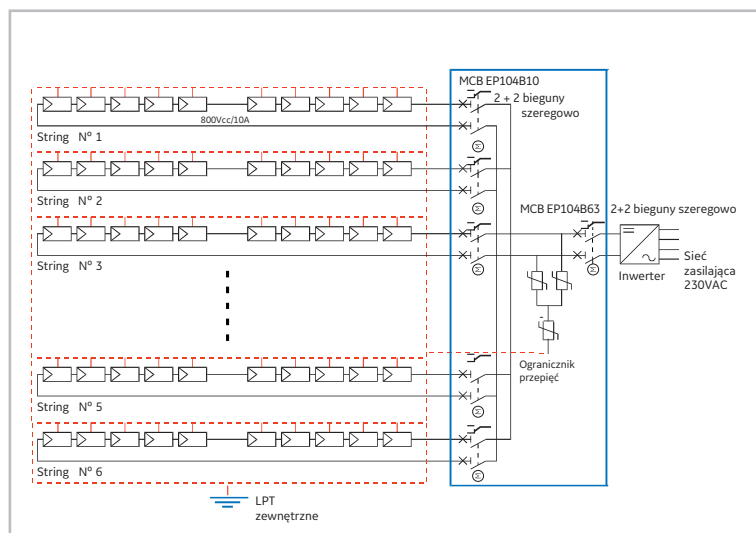
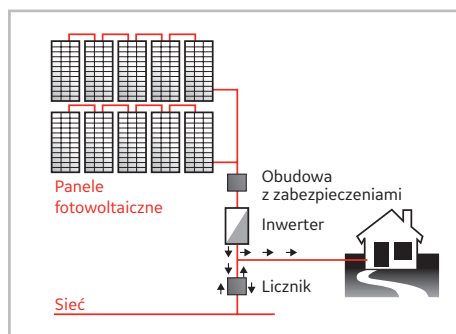
D

E

F

X

### Przykład instalacji fotowoltaicznej



Obudowy IP65 z wyłącznikami nadprądowymi i ogranicznikami przepięć dla różnych konfiguracji aplikacji fotowoltaicznych na zapytanie.

Nowość