



SIVACON, wkładka dźwigni uchylnej, trójścian



Wersja	
Nazwa markowa produktu	SIVACON
oznaczenie produktu	Wkładka dźwigni wychylnej
wykonanie produktu	Trójścian
element składowy produktu	
• wentylacja	Nie
Konstrukcja mechaniczna	
Waga netto na jedn.	0,1 kg
Zezwolenia Certyfikaty	

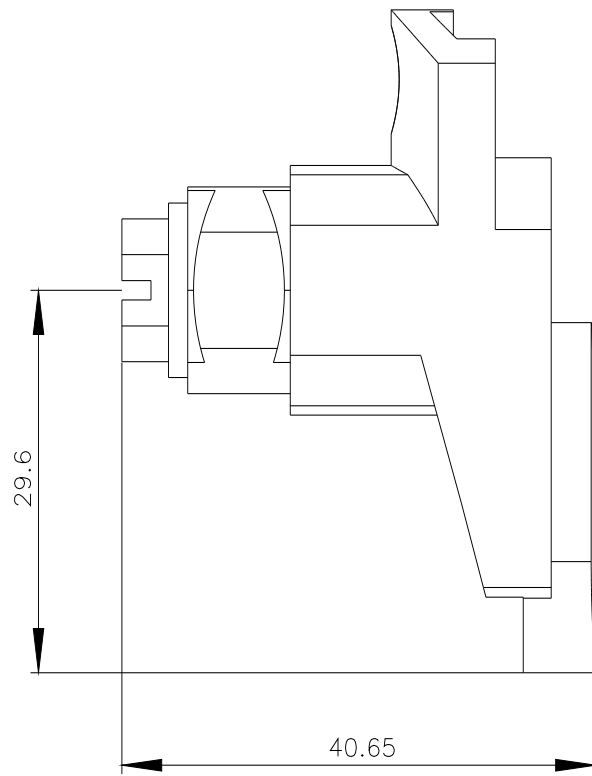
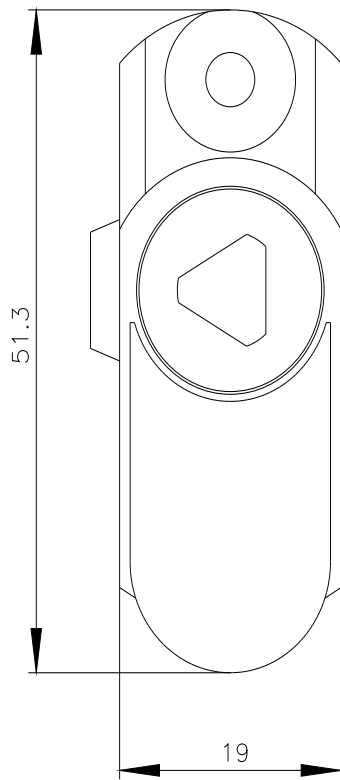
Environment	General Product Approval	Test Certificates
<a href="#">Environmental Conformations</a> 	 	 EG-Konf. <a href="#">Special Test Certificate</a>
other		

<a href="#">Miscellaneous</a>	<a href="#">Miscellaneous</a>		<a href="#">Confirmation</a>
-------------------------------	-------------------------------	---	------------------------------

Więcej informacji
Informacje dotyczące opakowania <a href="#">Informacje dotyczące opakowania</a> Information for data generation and storage <a href="https://support.industry.siemens.com/cs/ww/en/view/109995012">https://support.industry.siemens.com/cs/ww/en/view/109995012</a> Information- and Downloadcenter (Catalogs, Brochures,...) <a href="https://www.siemens.com/lowvoltage/catalogs">https://www.siemens.com/lowvoltage/catalogs</a> Industry Mall (Online ordering system) <a href="https://mall.industry.siemens.com/mall/en/en/Catalog/product?mlfb=8MF1000-2VD">https://mall.industry.siemens.com/mall/en/en/Catalog/product?mlfb=8MF1000-2VD</a> Service&Support (Manuals, Certificates, Characteristics, FAQs,...) <a href="https://support.industry.siemens.com/cs/ww/pl/ps/8MF1000-2VD">https://support.industry.siemens.com/cs/ww/pl/ps/8MF1000-2VD</a> Image database (product images, 2D dimension drawings, 3D models, device circuit diagrams, ...) <a href="https://www.automation.siemens.com/bilddb/cax_en.aspx?mlfb=8MF1000-2VD">https://www.automation.siemens.com/bilddb/cax_en.aspx?mlfb=8MF1000-2VD</a> CAx-Online-Generator <a href="https://www.siemens.com/cax">https://www.siemens.com/cax</a> Tender specifications <a href="https://www.siemens.com/specifications">https://www.siemens.com/specifications</a>

Krzywe charakterystyczne

[https://curves.simaris.siemens.com/curves/<mmp\\_prod\\_noCOMP='HAUPT'></mmp\\_prod\\_no>](https://curves.simaris.siemens.com/curves/<mmp_prod_noCOMP='HAUPT'></mmp_prod_no>)



Ostatnia zmiana:

26.05.2025 

