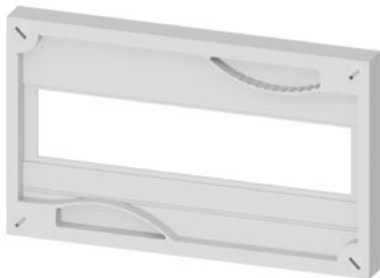


ALPHA 160/400/630/1250 DIN osłona pola z wycięciem wys.=150mm, szer.= 250 mm, odstęp rzędów 125 mm dostawa bez wsporników



Wersja	
Nazwa markowa produktu	ALPHA
oznaczenie produktu	osłona pola
wykonanie produktu	z wycięciem
materiał	tworzywo sztuczne

Konstrukcja mechaniczna	
wysokość	150 mm
szerokość	250 mm
głębokość	125 mm
Waga netto na jedn.	140 g

Zezwolenia Certyfikaty		
Environment	General Product Approval	Test Certificates

[Environmental Con-  
firmations](#)

[Environmental Con-  
firmations](#)



[Confirmation](#)



[Special Test Certifi-  
cate](#)

other

[Confirmation](#)

[Miscellaneous](#)



### Więcej informacji

Informacje dotyczące opakowania

[Informacje dotyczące opakowania](#)

Information for data generation and storage

<https://support.industry.siemens.com/cs/ww/en/view/109995012>

Information- and Downloadcenter (Catalogs, Brochures,...)

<https://www.siemens.com/lowvoltage/catalogs>

Industry Mall (Online ordering system)

<https://mall.industry.siemens.com/mall/en/en/Catalog/product?mlfb=8GK9602-1KK11>

Service&Support (Manuals, Certificates, Characteristics, FAQs,...)

<https://support.industry.siemens.com/cs/ww/pl/ps/8GK9602-1KK11>

Image database (product images, 2D dimension drawings, 3D models, device circuit diagrams, ...)

[https://www.automation.siemens.com/bilddb/cax\\_en.aspx?mlfb=8GK9602-1KK11](https://www.automation.siemens.com/bilddb/cax_en.aspx?mlfb=8GK9602-1KK11)

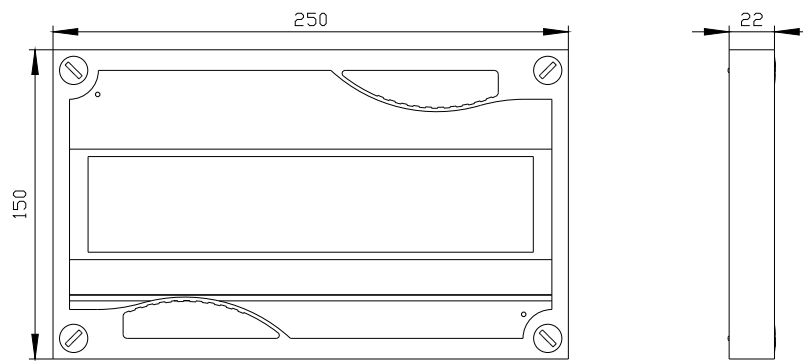
CAX-Online-Generator

<https://www.siemens.com/cax>

Tender specifications

<https://www.siemens.com/specifications>

Krzywe charakterystyczne



Ostatnia zmiana:

26.05.2025

