

Siemens  
EcoTech



SIVACON, dźwignia uchylna, przygotowany do kłódki do maksymalnie 10 mm grubości pałąka



Wersja	
Nazwa markowa produktu	SIVACON
oznaczenie produktu	Dźwignia wychylna
wykonanie produktu	do kłódek o maksymalnej grubości pałąka 10 mm
element składowy produktu	Nie
<ul style="list-style-type: none"> <li>wentylacja</li> </ul>	Nie
Konstrukcja mechaniczna	
Waga netto na jedn.	0,15 kg
Zezwolenia Certyfikaty	

Environment	General Product Approval	Test Certificates
<a href="#">Environmental Conformations</a> 	  <small>EG-Konf.</small>	 <a href="#">Special Test Certificate</a>
other		

[Miscellaneous](#)

[Miscellaneous](#)



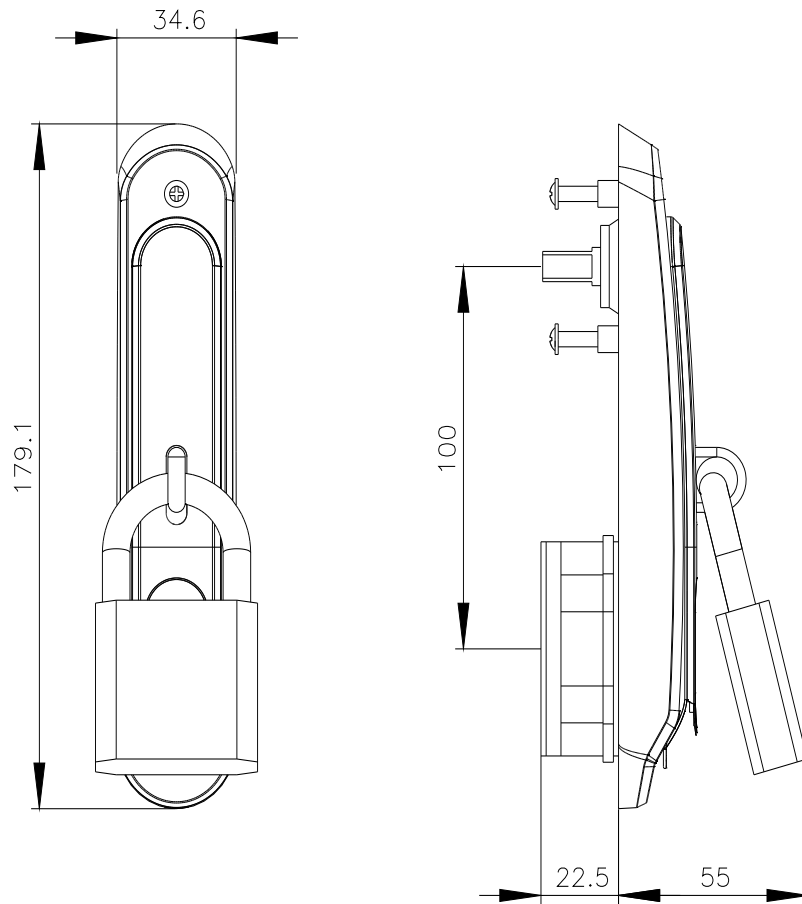
[Confirmation](#)

### Więcej informacji

- Informacje dotyczące opakowania  
[Informacje dotyczące opakowania](#)
- Information for data generation and storage  
<https://support.industry.siemens.com/cs/ww/en/view/109995012>
- Information- and Downloadcenter (Catalogs, Brochures,...)  
<https://www.siemens.com/lowvoltage/catalogs>
- Industry Mall (Online ordering system)  
<https://mall.industry.siemens.com/mall/en/en/Catalog/product?mlfb=8MF1000-2VN>
- Service&Support (Manuals, Certificates, Characteristics, FAQs,...)  
<https://support.industry.siemens.com/cs/ww/pl/ps/8MF1000-2VN>
- Image database (product images, 2D dimension drawings, 3D models, device circuit diagrams, ...)  
[https://www.automation.siemens.com/bilddb/cax\\_en.aspx?mlfb=8MF1000-2VN](https://www.automation.siemens.com/bilddb/cax_en.aspx?mlfb=8MF1000-2VN)
- CAX-Online-Generator  
<https://www.siemens.com/cax>
- Tender specifications  
<https://www.siemens.com/specifications>

Krzywe charakterystyczne

[https://curves.simaris.siemens.com/curves/<mmp\\_prod\\_noCOMP='HAUPT'></mmp\\_prod\\_no>](https://curves.simaris.siemens.com/curves/<mmp_prod_noCOMP='HAUPT'></mmp_prod_no>)



Ostatnia zmiana:

26.05.2025

