

SIVACON, adapter, do systemu okablowań Promet, ocynk

Wersja	
Nazwa markowa produktu	SIVACON
oznaczenie produktu	adapter
wykonanie produktu	do systemu okablowania Promet
wykonanie powierzchni	ocynkowany
wykonanie produktu kompatybilny elektromagnetycznie	Nie
materiał	stal
element składowy produktu	
• wentylacja	Nie

Konstrukcja mechaniczna	
Waga netto na jedn.	1,8 kg

Zezwolenia Certyfikaty		
Environment	General Product Approval	Test Certificates

[Environmental Confirmations](#)



[Special Test Certificate](#)

other

[Miscellaneous](#)

[Miscellaneous](#)



[Confirmation](#)

### Więcej informacji

Informacje dotyczące opakowania

[Informacje dotyczące opakowania](#)

Information for data generation and storage

<https://support.industry.siemens.com/cs/ww/en/view/109995012>

Information- and Downloadcenter (Catalogs, Brochures,...)

<https://www.siemens.com/lowvoltage/catalogs>

Industry Mall (Online ordering system)

<https://mall.industry.siemens.com/mall/en/en/Catalog/product?mlfb=8MF1000-2HP>

Service&Support (Manuals, Certificates, Characteristics, FAQs,...)

<https://support.industry.siemens.com/cs/ww/pl/ps/8MF1000-2HP>

Image database (product images, 2D dimension drawings, 3D models, device circuit diagrams, ...)

[https://www.automation.siemens.com/bilddb/cax\\_en.aspx?mlfb=8MF1000-2HP](https://www.automation.siemens.com/bilddb/cax_en.aspx?mlfb=8MF1000-2HP)

CAX-Online-Generator

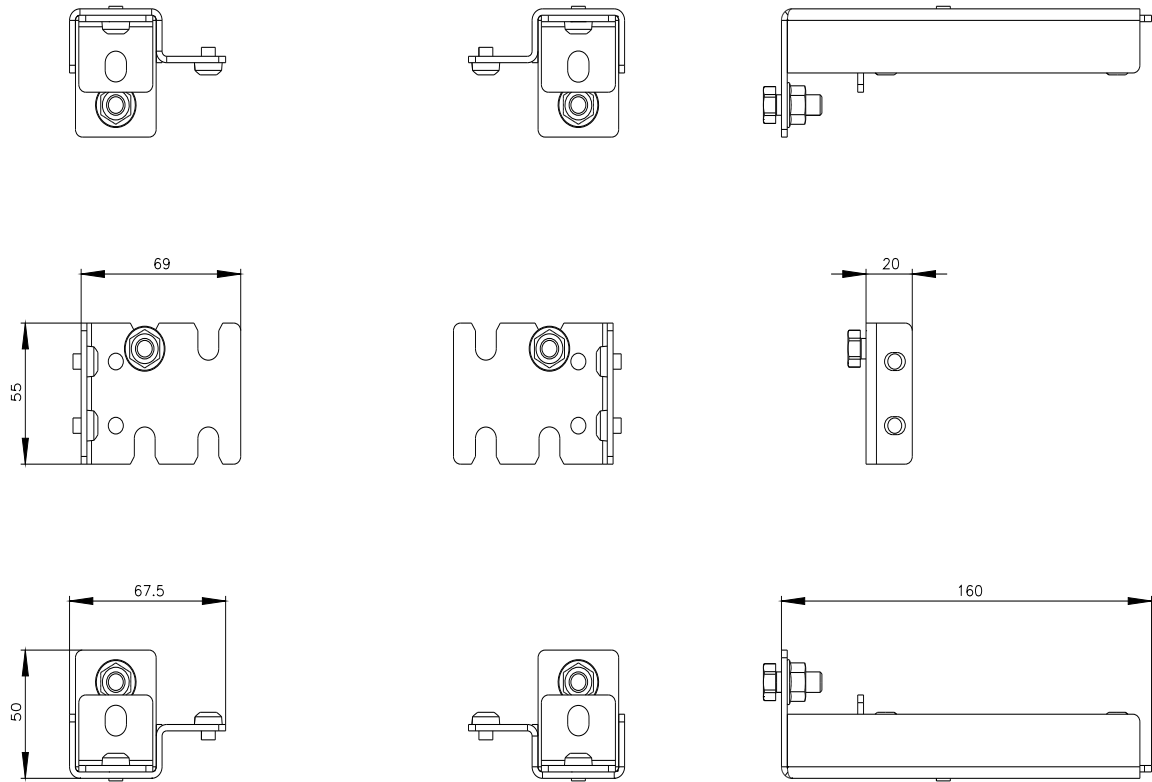
<https://www.siemens.com/cax>

Tender specifications

<https://www.siemens.com/specifications>

Krzywe charakterystyczne

[https://curves.simaris.siemens.com/curves/<mmp\\_prod\\_noCOMP='HAUPT'></mmp\\_prod\\_no>](https://curves.simaris.siemens.com/curves/<mmp_prod_noCOMP='HAUPT'></mmp_prod_no>)



Ostatnia zmiana:

26.05.2025 

