



ALPHA 400/630 DIN wsporniki do osłony pola wspornik, długość minimalna wielkość zamówienia 100 sztuk 117 mm

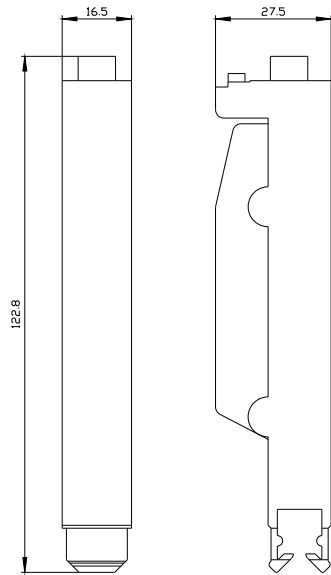
Wersja	
Nazwa markowa produktu	ALPHA
materiał	tworzywo sztuczne
Konstrukcja mechaniczna	
Waga netto na jedn.	18,2 g

Zezwolenia Certyfikaty		
Environment	General Product Approval	Test Certificates
<a href="#">Environmental Confirmations</a>	<a href="#">Confirmation</a>	<a href="#">Special Test Certificate</a>
<a href="#">Environmental Confirmations</a>		
		EG-Konf.

other	
<a href="#">Confirmation</a>	<a href="#">Miscellaneous</a>
	

### Więcej informacji

- Informacje dotyczące opakowania  
[Informacje dotyczące opakowania](#)
- Information for data generation and storage  
<https://support.industry.siemens.com/cs/ww/en/view/109995012>
- Information- and Downloadcenter (Catalogs, Brochures,...)  
<https://www.siemens.com/lowvoltage/catalogs>
- Industry Mall (Online ordering system)  
<https://mall.industry.siemens.com/mall/en/en/Catalog/product?mlfb=8GK9910-0KK31>
- Service&Support (Manuals, Certificates, Characteristics, FAQs,...)  
<https://support.industry.siemens.com/cs/ww/pl/ps/8GK9910-0KK31>
- Image database (product images, 2D dimension drawings, 3D models, device circuit diagrams, ...)  
[https://www.automation.siemens.com/bilddb/cax\\_en.aspx?mlfb=8GK9910-0KK31](https://www.automation.siemens.com/bilddb/cax_en.aspx?mlfb=8GK9910-0KK31)
- CAx-Online-Generator  
<https://www.siemens.com/cax>
- Tender specifications  
<https://www.siemens.com/specifications>
- Krzywe charakterystyczne  
[https://curves.simaris.siemens.com/curves/<mmp\\_prod\\_noCOMP="HAUPT"></mmp\\_prod\\_no>](https://curves.simaris.siemens.com/curves/<mmp_prod_noCOMP=)



---

Ostatnia zmiana:

26.05.2025 

