



ALPHA 160/400/630/1250 DIN osłona pola zamknięta W=300mm, szer.= 250 mm, dostawa bez wsporników

| Wersja                  |                          |                   |
|-------------------------|--------------------------|-------------------|
| Nazwa markowa produktu  | ALPHA                    |                   |
| oznaczenie produktu     | osłona pola              |                   |
| wykonanie produktu      | zamknięty                |                   |
| materiał                | tworzywo sztuczne        |                   |
| Konstrukcja mechaniczna |                          |                   |
| wysokość                | 300 mm                   |                   |
| szerokość               | 250 mm                   |                   |
| Waga netto na jedn.     | 311 g                    |                   |
| Zezwolenia Certyfikaty  |                          |                   |
| Environment             | General Product Approval | Test Certificates |

[Environmental Con-  
firmations](#)

[Environmental Con-  
firmations](#)



[Confirmation](#)



[Special Test Certific-  
ate](#)

other

[Confirmation](#)

[Miscellaneous](#)



### Więcej informacji

Informacje dotyczące opakowania

[Informacje dotyczące opakowania](#)

Information for data generation and storage

<https://support.industry.siemens.com/cs/ww/en/view/109995012>

Information- and Downloadcenter (Catalogs, Brochures,...)

<https://www.siemens.com/lowvoltage/catalogs>

Industry Mall (Online ordering system)

<https://mall.industry.siemens.com/mall/en/en/Catalog/product?mlfb=8GK9602-2KK10>

Service&Support (Manuals, Certificates, Characteristics, FAQs,...)

<https://support.industry.siemens.com/cs/ww/pl/ps/8GK9602-2KK10>

Image database (product images, 2D dimension drawings, 3D models, device circuit diagrams, ...)

[https://www.automation.siemens.com/bilddb/cax\\_en.aspx?mlfb=8GK9602-2KK10](https://www.automation.siemens.com/bilddb/cax_en.aspx?mlfb=8GK9602-2KK10)

CAX-Online-Generator

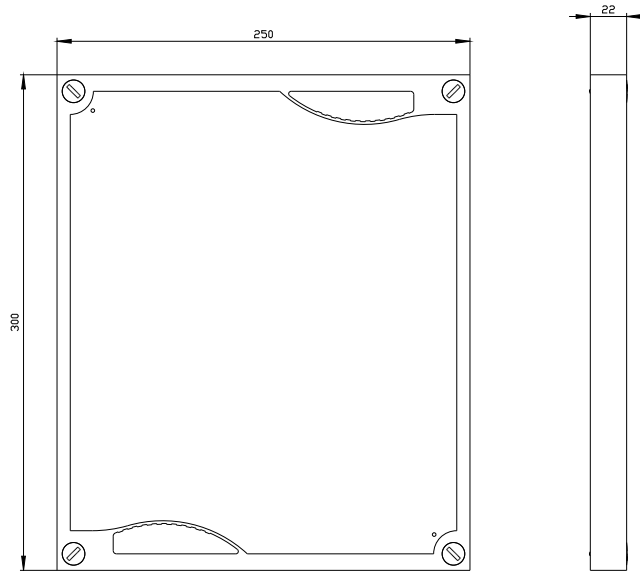
<https://www.siemens.com/cax>

Tender specifications

<https://www.siemens.com/specifications>

Krzywe charakterystyczne

[https://curves.simaris.siemens.com/curves/<mmp\\_prod\\_noCOMP="HAUPT"></mmp\\_prod\\_no>](https://curves.simaris.siemens.com/curves/<mmp_prod_noCOMP=)



---

Ostatnia zmiana:

26.05.2025 

