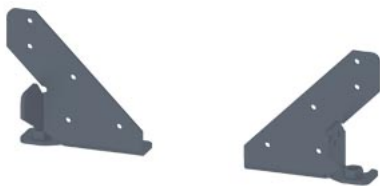


Siemens
EcoTech



SIVACON, zestaw montażowy, do stabilizacji połączeń narożnikowych, ocynk



Wersja	
Nazwa markowa produktu	SIVACON
oznaczenie produktu	Zestaw montażowy
wykonanie produktu	do stabilizacji połączeń narożnych
wykonanie powierzchni	ocynkowany
wykonanie produktu kompatybilny elektromagnetycznie	Nie
materiał	stal
element składowy produktu	
• wentylacja	Nie

Konstrukcja mechaniczna	
Waga netto na jedn.	3,6 kg

Zezwolenia Certyfikaty		
Environment	General Product Approval	Test Certificates

[Environmental Confirmations](#)



[Special Test Certificate](#)

other

[Miscellaneous](#)

[Miscellaneous](#)



[Confirmation](#)

Więcej informacji

Informacje dotyczące opakowania

[Informacje dotyczące opakowania](#)

Information for data generation and storage

<https://support.industry.siemens.com/cs/ww/en/view/109995012>

Information- and Downloadcenter (Catalogs, Brochures,...)

<https://www.siemens.com/lowvoltage/catalogs>

Industry Mall (Online ordering system)

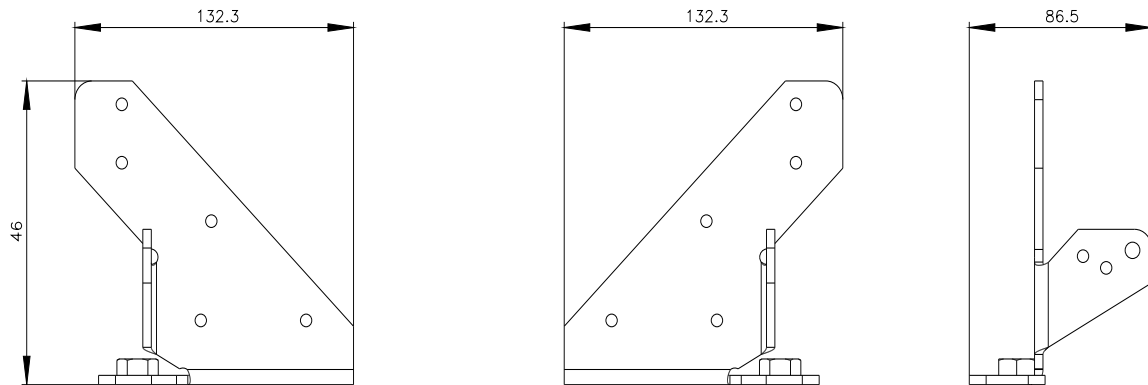
<https://mall.industry.siemens.com/mall/en/en/Catalog/product?mlfb=8MF1000-2HF>

Service&Support (Manuals, Certificates, Characteristics, FAQs,...)

<https://support.industry.siemens.com/cs/ww/pl/ps/8MF1000-2HF>

Image database (product images, 2D dimension drawings, 3D models, device circuit diagrams, ...)

https://www.automation.siemens.com/bilddb/cax_en.aspx?mlfb=8MF1000-2HF



Ostatnia zmiana:

6.04.2026 

