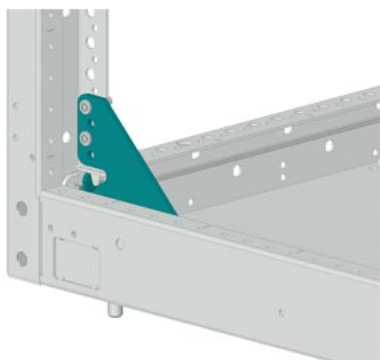


Siemens
EcoTech



SIVACON, zestaw montażowy przeciw trzęsieniom ziemi



Wersja	
Nazwa markowa produktu	SIVACON
oznaczenie produktu	Zestaw montażowy przeciw trzęsieniom ziemi
wykonanie produktu	do stabilizacji połączeń narożnych
element składowy produktu	
• wentylacja	Nie
Konstrukcja mechaniczna	
Waga netto na jedn.	8 kg
Zezwolenia Certyfikaty	

Environment	General Product Approval	Test Certificates
Environmental Conformations 	 	 EG-Konf. Special Test Certificate
other		

[Miscellaneous](#)

[Miscellaneous](#)



[Confirmation](#)

Więcej informacji

Informacje dotyczące opakowania

[Informacje dotyczące opakowania](#)

Information for data generation and storage

<https://support.industry.siemens.com/cs/ww/en/view/109995012>

Information- and Downloadcenter (Catalogs, Brochures,...)

<https://www.siemens.com/lowvoltage/catalogs>

Industry Mall (Online ordering system)

<https://mall.industry.siemens.com/mall/en/en/Catalog/product?mlfb=8MF1000-2HA>

Service&Support (Manuals, Certificates, Characteristics, FAQs,...)

<https://support.industry.siemens.com/cs/ww/pl/ps/8MF1000-2HA>

Image database (product images, 2D dimension drawings, 3D models, device circuit diagrams, ...)

https://www.automation.siemens.com/bilddb/cax_en.aspx?mlfb=8MF1000-2HA

CAX-Online-Generator

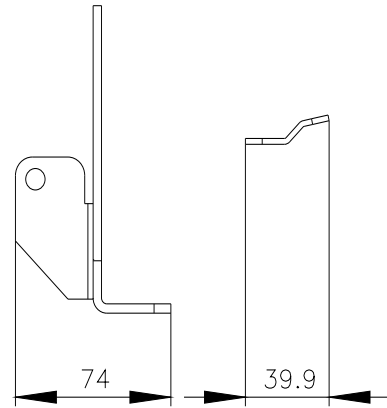
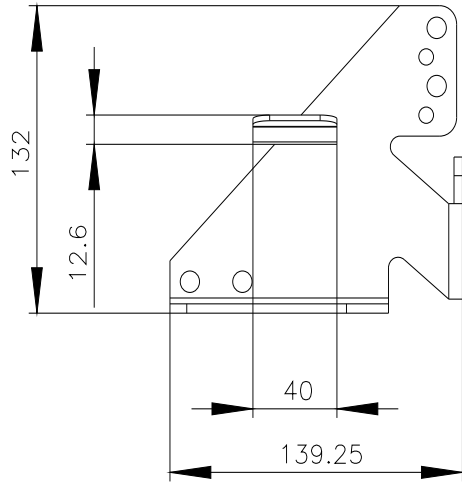
<https://www.siemens.com/cax>

Tender specifications

<https://www.siemens.com/specifications>

Krzywe charakterystyczne

https://curves.simaris.siemens.com/curves/<mmp_prod_noCOMP='HAUPT'></mmp_prod_no>



Ostatnia zmiana:

26.05.2025

