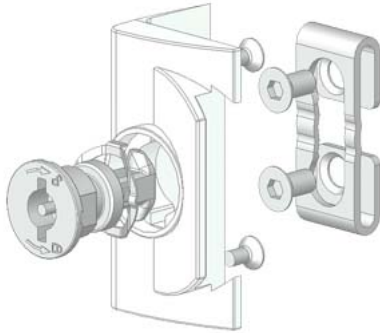


zamek dwupiórowy 1 opakowanie=20 sztuk odniesienie: 8PQ9400-0BA40



Wersja	
Nazwa markowa produktu	SIVACON S4
wykonanie systemu zamknięć do drzwi	podwójne piórko
element składowy produktu	
<ul style="list-style-type: none"> zamknięcie na kłódkę 	Nie
<ul style="list-style-type: none"> pokrętko 	Nie
Konstrukcja mechaniczna	
Waga netto na jedn.	1,609 kg
materiał	tworzywo termoplastyczne
Zezwolenia Certyfikaty	
Environment	General Product Approval

[Environmental Con-
firmations](#)

[Environmental Con-
firmations](#)



EG-Konf.

General Product Approval

other

[Confirmation](#)

[Miscellaneous](#)



[Confirmation](#)



Więcej informacji

Informacje dotyczące opakowania

[Informacje dotyczące opakowania](#)

Information for data generation and storage

<https://support.industry.siemens.com/cs/ww/en/view/109995012>

Information- and Downloadcenter (Catalogs, Brochures,...)

<https://www.siemens.com/lowvoltage/catalogs>

Industry Mall (Online ordering system)

<https://mall.industry.siemens.com/mall/en/en/Catalog/product?mifb=8PQ9400-1BA37>

Service&Support (Manuals, Certificates, Characteristics, FAQs,...)

<https://support.industry.siemens.com/cs/ww/pl/ps/8PQ9400-1BA37>

Image database (product images, 2D dimension drawings, 3D models, device circuit diagrams, ...)

https://www.automation.siemens.com/bilddb/cax_en.aspx?mifb=8PQ9400-1BA37

CAX-Online-Generator

<https://www.siemens.com/cax>

Tender specifications

<https://www.siemens.com/specifications>

Krzywe charakterystyczne

https://curves.simaris.siemens.com/curves/<mmp_prod_noCOMP='HAUPT'></mmp_prod_no>

Ostatnia zmiana:

6.03.2026 

