



Adapter rurowy, do montażu na rurach, czarny, akcesoria do opraw wbudowanych, o średnicy 70 mm

Ogólne dane techniczne

oznaczenie produktu	Adapter do montażu na rurze
oznaczenie środków roboczych zgodnie z IEC 81346-2:2009	U
materiał	PA
kolor	Czarny

Dane mechaniczne

średnica zewnętrzna elementu kolumny sygnalizacyjnej	57 mm
--	-------

Warunki środowiska

temperatura otoczenia podczas pracy	-20 ... +50 °C
wysokość	58 mm
szerokość	57 mm

Aprobata/ Certyfikaty

General Product Approval	other
--------------------------	-------



[Confirmation](#)



EG-Konf.



[Confirmation](#)

[Confirmation](#)

other	Environment
-------	-------------



[Environmental Confirmations](#)



Siemens EcoTech



Więcej informacji

Informacje dotyczące opakowania

[Informacje dotyczące opakowania](#)

Information for data generation and storage

<https://support.industry.siemens.com/cs/ww/en/view/109995012>

Information- and Downloadcenter

<https://www.siemens.com/ic10>

Industry Mall (System zamawiania online)

<https://mall.industry.siemens.com/mall/pl/pl/Catalog/product?mlfb=8WD5308-0EG>

CAX-Online-Generator

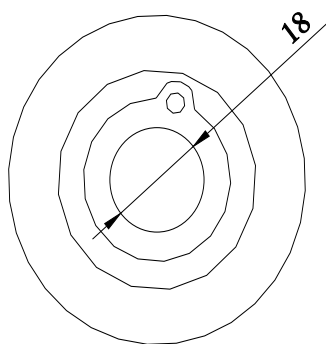
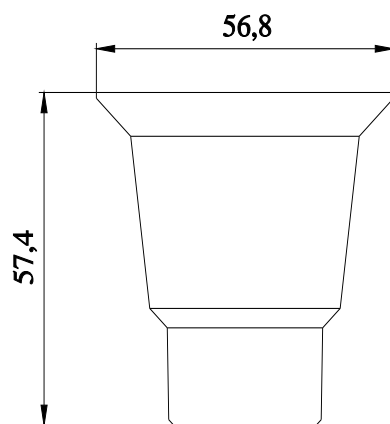
<https://support.automation.siemens.com/WW/CAXorder/default.aspx?lang=en&mlfb=8WD5308-0EG>

Service&Support

<https://support.industry.siemens.com/cs/ww/en/ps/8WD5308-0EG>

Image database (product images, 2D dimension drawings, 3D models, device circuit diagrams, EPLAN macros, ...)

https://www.automation.siemens.com/bilddb/cax_de.aspx?mlfb=8WD5308-0EG&lang=en



Ostatnia zmiana:

1.04.2025 