

blok DI, 2-bieg., typ AC, In: 16 A, 10 mA, Un AC: 400 V



| Wersja  |                          |
|---|--------------------------|
| Nazwa markowa produktu  | SENTRON                  |
| oznaczenie produktu   | Blok DI                  |
| wykonanie produktu  | bezwłoczny               |
| Ogólne dane techniczne  |                          |
| liczba biegunów   | 2                        |
| prąd różnicowy wyzwalania wartość znamionowa  | 10 mA                    |
| Napięcie zasilania  |                          |
| zakres wartości częstotliwości napięcia zasilania   | 50 Hz                    |
| zakres wartości napięcia zasilania przy AC  | 230/400 V                |
| Rozpraszanie  |                          |
| Strata mocy [W]   | 0,8 W                    |
| <ul style="list-style-type: none"> <li>w przypadku wartości znamionowej prądu w przypadku AC w stanie rozgrzanym na biegun</li> </ul> |                          |
| Konstrukcja mechaniczna   |                          |
| Waga netto na jedn.   | 170 g                    |
| Zezwolenia Certyfikaty  |                          |
| Environment   | General Product Approval |

[Environmental Confirmations](#)

[Environmental Confirmations](#)



[Confirmation](#)



General Product Approval

other



[Confirmation](#)

### Więcej informacji

Informacje dotyczące opakowania

[Informacje dotyczące opakowania](#)

Information for data generation and storage

<https://support.industry.siemens.com/cs/ww/en/view/109995012>

Information- and Downloadcenter (Catalogs, Brochures,...)

<https://www.siemens.com/lowvoltage/catalogs>

Industry Mall (Online ordering system)

<https://mall.industry.siemens.com/mall/en/en/Catalog/product?mifb=5SM9121-0KK>

Service&Support (Manuals, Certificates, Characteristics, FAQs,...)

<https://support.industry.siemens.com/cs/ww/pl/ps/5SM9121-0KK>

Image database (product images, 2D dimension drawings, 3D models, device circuit diagrams, ...)

[https://www.automation.siemens.com/bilddb/cax\\_en.aspx?mlfb=5SM9121-0KK](https://www.automation.siemens.com/bilddb/cax_en.aspx?mlfb=5SM9121-0KK)

CAX-Online-Generator

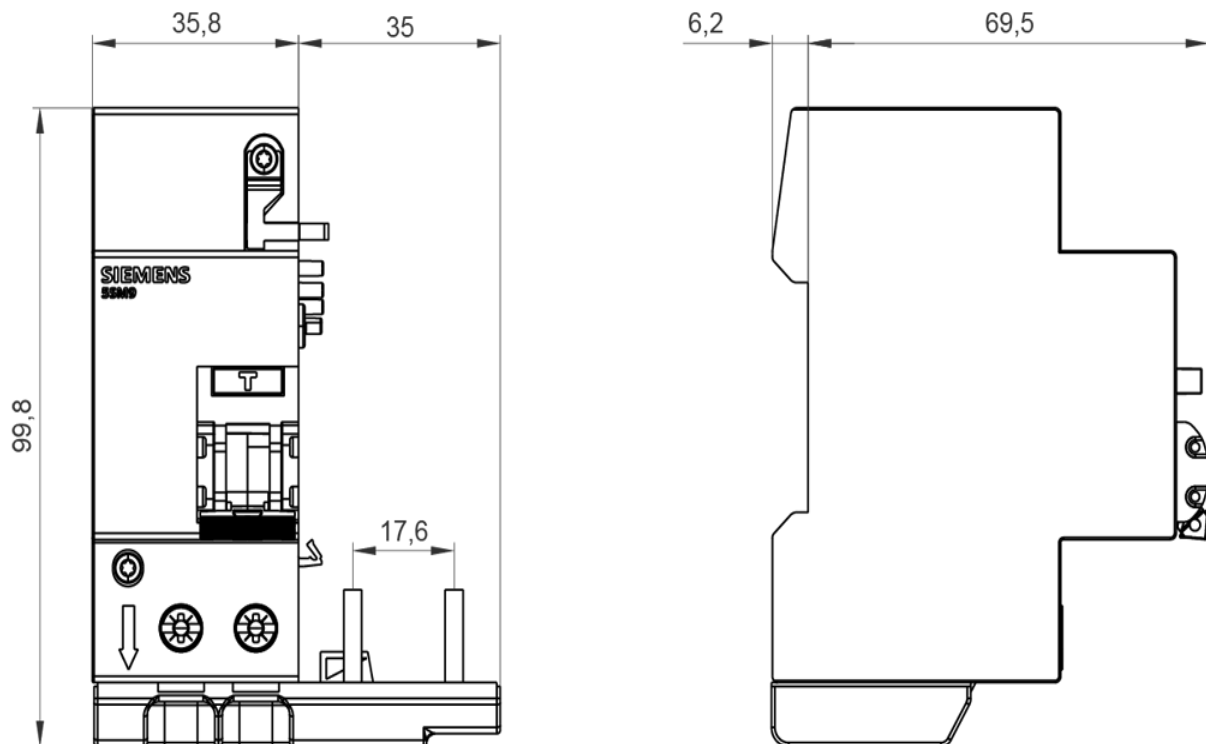
<https://www.siemens.com/cax>

Tender specifications

<https://www.siemens.com/specifications>

Krzywe charakterystyczne

[https://curves.simaris.siemens.com/curves/<mmp\\_prod\\_noCOMP='HAUPT'></mmp\\_prod\\_no>](https://curves.simaris.siemens.com/curves/<mmp_prod_noCOMP='HAUPT'></mmp_prod_no>)



Ostatnia zmiana:

9.10.2025

