



wyłącznik 3VA6 UL Frame 250 klasa zdolności załączania C 100kA przy 480V 3-bieg., ochrona instalacji ETU860, LSIG,  $I_n=250$  A zabezpieczenie od przeciążeń, 100% rated  $I_r=100$  A...250 A zabezpieczenie przeciwzwarciowe  $I_{sd}=0,6..10x I_n$ ,  $I_i=1,5..10x I_n$  ochrona przewodu neutralnego opcjonalnie z zewnętrznym Przekładnikiem prądowym, do 160% Ochrona doziemienia  $I_g=0,2...1 x I_n$ ,  $t_g=0,05-0,8s$  bez przyłącza

| Wersja                                                                                                                  |                                          |
|-------------------------------------------------------------------------------------------------------------------------|------------------------------------------|
| Nazwa markowa produktu                                                                                                  | SETRON                                   |
| oznaczenie produktu                                                                                                     | Wyłącznik kompaktowy                     |
| nazwa produktu / według UL-File                                                                                         | CFAE                                     |
| wykonanie produktu                                                                                                      | Ochrona instalacji                       |
| wersja rozłącznika / według UL 489 / Heating, wyłącznik Air Conditioning, and Refrigeration (typ HACR)                  | Tak                                      |
| wykonanie wyzwalacza nadprądowego                                                                                       | ETU860                                   |
| funkcja ochrony wyzwalacza nadprądowego                                                                                 | LSIG                                     |
| liczba biegunów                                                                                                         | 3                                        |
| Ogólne dane techniczne                                                                                                  |                                          |
| Znamionowe napięcie izolacji $U_i$                                                                                      | 800 V                                    |
| napięcie robocze / przy AC / wartość znamionowa                                                                         | 690 V                                    |
| Strata mocy [W] / maksymalna                                                                                            | 42 W                                     |
| Strata mocy [W] / w przypadku wartości znamionowej prądu / w przypadku AC / w stanie rozgrzanym / na biegun             | 14 W                                     |
| żywność mechaniczna (liczba cykli łączeniowych) / typowy                                                                | 25 000                                   |
| trwałość elektryczna (cykle przestawieniowe) / przy AC-1 / przy 380/415 V                                               | 12 000                                   |
| trwałość elektryczna (cykle przestawieniowe) / przy AC-1 / przy 690 V                                                   | 8 400                                    |
| trwałość elektryczna (cykle przestawieniowe) / przy 480 V                                                               | 12 000                                   |
| trwałość elektryczna (cykle przestawieniowe) / przy 600 V                                                               | 8 400                                    |
| właściwość produktu / dla przewodu neutralnego / możliwość wyposażenia/doposażenia / ochrona zwarciowa i przeciążeniowa | Tak                                      |
| wykonanie monitoringu zwarcia doziemnego                                                                                | Tworzenie prądu sumarycznego - przewód L |
| funkcja produktu                                                                                                        |                                          |
| • funkcja komunikacji                                                                                                   | Tak                                      |
| • inna funkcja pomiarowa                                                                                                | Tak                                      |
| Waga netto na jedn.                                                                                                     | 2,3 kg                                   |
| Elektryczność                                                                                                           |                                          |
| oznakowanie / według UL 489 / 100 % rated breaker                                                                       | Tak                                      |
| prąd roboczy                                                                                                            |                                          |
| • 40°C                                                                                                                  | 250 A                                    |
| • przy 45°C                                                                                                             | 250 A                                    |
| • przy 50°C                                                                                                             | 250 A                                    |
| • przy 55°C                                                                                                             | 238 A                                    |

|                   |       |
|-------------------|-------|
| • przy temp. 60°C | 225 A |
| • przy 65°C       | 213 A |
| • przy 70°C       | 200 A |

#### Zdolność przełączania IEC 60947

|                                                            |        |
|------------------------------------------------------------|--------|
| klasa zdolności łączeniowej wyłącznika                     | C      |
| zdolność wyłączeniowa granicznego prądu zwarcia (Icu)      |        |
| • przy 240 V                                               | 150 kA |
| • przy 415 V                                               | 110 kA |
| • przy 690 V                                               | 3 kA   |
| zdolność wyłączeniowa eksploatacyjnego prądu zwarcia (Ics) |        |
| • przy 240 V                                               | 150 kA |
| • przy 415 V                                               | 110 kA |
| • przy 690 V                                               | 3 kA   |
| zdolność załączania, prąd zwarciový (Icm)                  |        |
| • przy 240 V                                               | 330 kA |
| • przy 415 V                                               | 242 kA |
| • przy 690 V                                               | 4,5 kA |

#### Zdolność przełączania UL 489

|                             |        |
|-----------------------------|--------|
| zdolność wyłączeniowa prądu |        |
| • przy 240 V                | 200 kA |
| • przy 480 V                | 100 kA |
| • przy 600 V                | 35 kA  |

#### Regulowane parametry

|                                                                                                                              |         |
|------------------------------------------------------------------------------------------------------------------------------|---------|
| regulowana wartość progowa prądu nastawczego (I <sub>r</sub> ) /<br>wyzwalacza L / przy charakterystyce I <sub>2t</sub>      |         |
| • minimalna                                                                                                                  | 100 A   |
| • maksymalna                                                                                                                 | 250 A   |
| regulowana wartość progowa czasu opóźnienia (t <sub>r</sub> ) / przy<br>wyzwoleniu L / przy charakterystyce I <sub>2t</sub>  |         |
| • minimalna                                                                                                                  | 0,5 s   |
| • maksymalna                                                                                                                 | 13 s    |
| regulowana wartość progowa prądu nastawczego (I <sub>sd</sub> ) /<br>wyzwalacza S / przy charakterystyce I <sub>0t</sub>     |         |
| • minimalna                                                                                                                  | 150 A   |
| • maksymalna                                                                                                                 | 2 500 A |
| regulowana wartość progowa prądu nastawczego (I <sub>sd</sub> ) /<br>wyzwalacza S / przy charakterystyce I <sub>2t</sub>     |         |
| • minimalna                                                                                                                  | 150 A   |
| • maksymalna                                                                                                                 | 2 500 A |
| regulowana wartość progowa czasu opóźnienia (t <sub>sd</sub> ) / przy<br>wyzwoleniu S / przy charakterystyce I <sub>0t</sub> |         |
| • minimalna                                                                                                                  | 0,05 s  |
| • maksymalna                                                                                                                 | 0,5 s   |
| regulowana wartość progowa czasu opóźnienia (t <sub>sd</sub> ) / przy<br>wyzwoleniu S / przy charakterystyce I <sub>2t</sub> |         |
| • minimalna                                                                                                                  | 0,05 s  |
| • maksymalna                                                                                                                 | 0,5 s   |
| regulowana wartość progowa prądu nastawczego (I <sub>i</sub> ) / przy<br>wyzwoleniu I                                        |         |
| • minimalna                                                                                                                  | 375 A   |
| • maksymalna                                                                                                                 | 2 500 A |
| regulowana wartość progowa prądu (I <sub>g</sub> ) / przy wyzwoleńiu G /<br>przy charakterystyce I <sub>0t</sub>             |         |
| • minimalna                                                                                                                  | 50 A    |
| • maksymalna                                                                                                                 | 250 A   |
| regulowana wartość progowa czasu opóźnienia (t <sub>g</sub> ) / przy<br>wyzwoleniu G / przy charakterystyce I <sub>0t</sub>  |         |
| • minimalna                                                                                                                  | 0,05 s  |
| • maksymalna                                                                                                                 | 0,8 s   |
| regulowana wartość progowa prądu nastawczego (I <sub>g</sub> ) / przy<br>wyzwoleniu G / przy charakterystyce I <sub>2t</sub> |         |
| • minimalna                                                                                                                  | 50 A    |

|                                                                                                                                                                                                                |                                    |
|----------------------------------------------------------------------------------------------------------------------------------------------------------------------------------------------------------------|------------------------------------|
| <ul style="list-style-type: none"> <li>• maksymalna</li> </ul>                                                                                                                                                 | 250 A                              |
| regulowana wartość progowa czasu opóźnienia (tg) / przy wyzwoleniu G / przy charakterystyce I2t                                                                                                                |                                    |
| <ul style="list-style-type: none"> <li>• minimalna</li> <li>• maksymalna</li> </ul>                                                                                                                            | 0,05 s<br>0,8 s                    |
| regulowany prąd nastawczy (InN) / przy wyzwoleniu N                                                                                                                                                            |                                    |
| <ul style="list-style-type: none"> <li>• minimalny</li> <li>• maksymalny</li> </ul>                                                                                                                            | 0 A<br>0 A                         |
| wersja ochrony przewodu N                                                                                                                                                                                      | regulacja OFF; od 20% do 160%      |
| funkcja produktu / ochrona ziemnozwarciowa                                                                                                                                                                     | Tak                                |
| <b>Konstrukcja mechaniczna</b>                                                                                                                                                                                 |                                    |
| element składowy produktu                                                                                                                                                                                      |                                    |
| <ul style="list-style-type: none"> <li>• wyzwalacz podnapięciowy</li> <li>• wyzwalacz napięciowy</li> <li>• sygnalizacja wyzwolenia</li> </ul>                                                                 | Nie<br>Nie<br>Nie                  |
| wysokość [in]                                                                                                                                                                                                  | 7,8 in                             |
| wysokość                                                                                                                                                                                                       | 198 mm                             |
| szerokość [in]                                                                                                                                                                                                 | 4,13 in                            |
| szerokość                                                                                                                                                                                                      | 105 mm                             |
| głębokość [in]                                                                                                                                                                                                 | 3,39 in                            |
| głębokość                                                                                                                                                                                                      | 86 mm                              |
| <b>Połączenia</b>                                                                                                                                                                                              |                                    |
| schemat przyłączeniowy złącza elektrycznego / dla głównego obwodu prądowego                                                                                                                                    | bez przyłącza                      |
| wykonanie przyłącza elektrycznego / dla głównego obwodu prądowego                                                                                                                                              | bez                                |
| <b>Obwód pomocniczy</b>                                                                                                                                                                                        |                                    |
| liczba zestyków przełącznych / dla styków pomocniczych                                                                                                                                                         | 0                                  |
| <b>Akcesoria</b>                                                                                                                                                                                               |                                    |
| rozszerzenie produktu / opcjonalny / napęd silnikowy                                                                                                                                                           | Tak                                |
| <b>Warunki środowiskowe</b>                                                                                                                                                                                    |                                    |
| stopień ochrony IP / od przodu                                                                                                                                                                                 | IP40                               |
| temperatura otoczenia                                                                                                                                                                                          |                                    |
| <ul style="list-style-type: none"> <li>• podczas pracy / minimalny</li> <li>• podczas pracy / maksymalny</li> <li>• podczas magazynowania / minimalny</li> <li>• podczas magazynowania / maksymalny</li> </ul> | -25 °C<br>70 °C<br>-40 °C<br>80 °C |
| <b>Environmental footprint</b>                                                                                                                                                                                 |                                    |
| deklaracja środowiskowa produktu (EPD)                                                                                                                                                                         | Tak                                |
| współczynnik ocieplenia globalnego [eq CO2] / ogółem                                                                                                                                                           | 61,814 kg                          |
| współczynnik ocieplenia globalnego [eq CO2] / podczas produkcji                                                                                                                                                | 14,6 kg                            |
| współczynnik ocieplenia globalnego [eq CO2] / podczas eksploatacji                                                                                                                                             | 48,9 kg                            |
| współczynnik ocieplenia globalnego [eq CO2] / po End of Life                                                                                                                                                   | -2,2 kg                            |
| Ekoprofil Siemens (SE)                                                                                                                                                                                         | Siemens EcoTech                    |
| oznaczenie środków roboczych / zgodnie z IEC 81346-2:2009                                                                                                                                                      | Q                                  |

|                                 |  |
|---------------------------------|--|
| <b>Zezwolenia / Certyfikaty</b> |  |
| <b>General Product Approval</b> |  |



[Miscellaneous](#)

[Miscellaneous](#)



|                          |     |                   |                      |
|--------------------------|-----|-------------------|----------------------|
| General Product Approval | EMV | Test Certificates | Maritime application |
|--------------------------|-----|-------------------|----------------------|

[Confirmation](#)



EG-Konf.





RCM

[Type Test Certificates/Test Report](#)



ABS

| Maritime application                                                              | other                                                                             | Dangerous goods                       | Environment                                 |
|-----------------------------------------------------------------------------------|-----------------------------------------------------------------------------------|---------------------------------------|---------------------------------------------|
|  |  | <a href="#">Miscellaneous</a>         | <a href="#">Confirmation</a>                |
|                                                                                   |                                                                                   | <a href="#">Transport Information</a> | <a href="#">Environmental Confirmations</a> |

### Environment



### Więcej informacji

Informacje dotyczące opakowania

[Informacje dotyczące opakowania](#)

Information for data generation and storage

<https://support.industry.siemens.com/cs/ww/en/view/109995012>

Information- and Downloadcenter (Catalogs, Brochures,...)

<https://www.siemens.com/lowvoltage/catalogs>

Industry Mall (Online ordering system)

<https://mall.industry.siemens.com/mall/en/en/Catalog/product?mlfb=3VA6225-7KQ31-2AA0>

Service&Support (Manuals, Certificates, Characteristics, FAQs,...)

<https://support.industry.siemens.com/cs/ww/pl/ps/3VA6225-7KQ31-2AA0>

Image database (product images, 2D dimension drawings, 3D models, device circuit diagrams, ...)

[https://www.automation.siemens.com/bilddb/cax\\_en.aspx?mlfb=3VA6225-7KQ31-2AA0](https://www.automation.siemens.com/bilddb/cax_en.aspx?mlfb=3VA6225-7KQ31-2AA0)

CAX-Online-Generator

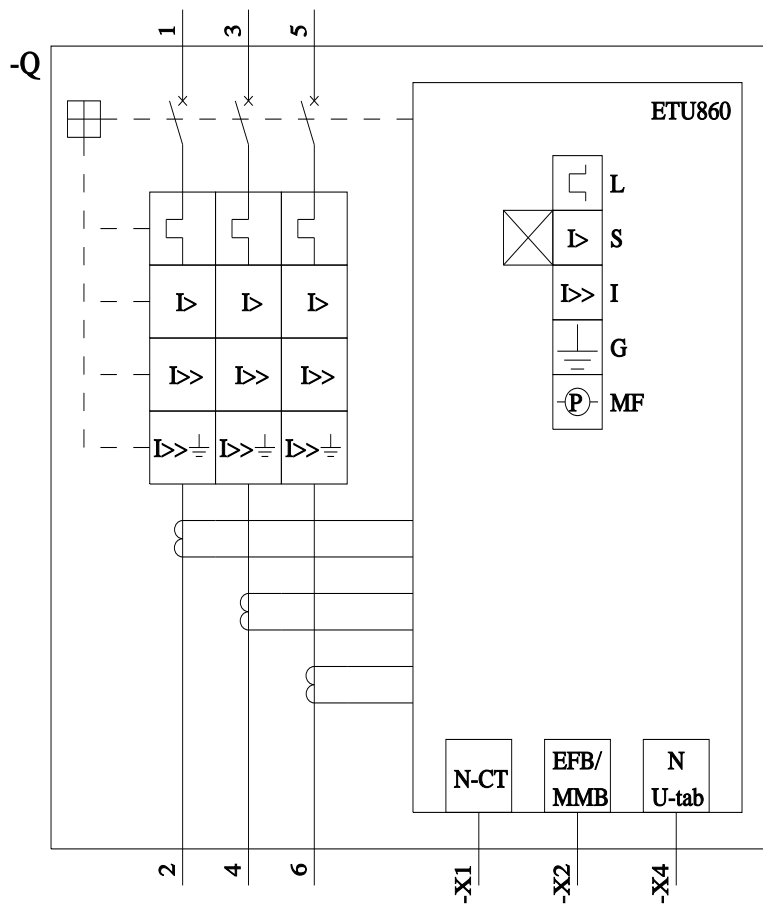
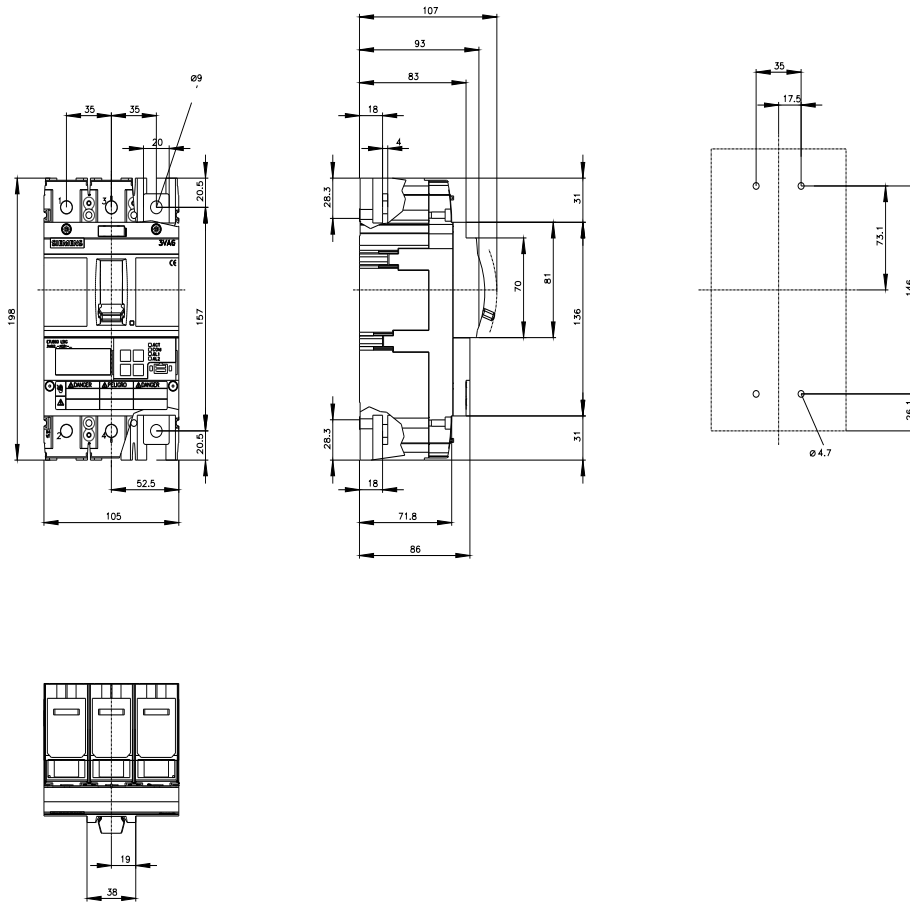
<https://www.siemens.com/cax>

Tender specifications

<https://www.siemens.com/specifications>

Krzywe charakterystyczne

[https://curves.simaris.siemens.com/curves/<mmp\\_prod\\_noCOMP="HAUPT"></mmp\\_prod\\_no>](https://curves.simaris.siemens.com/curves/<mmp_prod_noCOMP=)





Ostatnia zmiana:

2.05.2025

