



wyłącznik 3VA6 UL Frame 600 klasa zdolności załączania C 100kA przy 480V 3-bieg., ochrona instalacji ETU856, LSI, In=400A zabezpieczenie od przeciążeń Ir=160 A...400 A zabezpieczenie przeciwzwarciowe Isd=0,6..10x In, Ii=1,5..12x In ochrona przewodu neutralnego opcjonalnie z zewnętrznym Przekładnikiem prądowym, do 160% alarm doziemienia Komunikat przez EFB300 lub COM bez przylączca

| Wersja  |  |
|---|--|
| Nazwa markowa produktu  | SETRON                                   |
| oznaczenie produktu   | Wyłącznik kompaktowy                     |
| nazwa produktu / według UL-File   | CLAE                                     |
| wykonanie produktu  | Ochrona instalacji                       |
| wersja rozłącznika / według UL 489 / Heating, wyłącznik Air Conditioning, and Refrigeration (typ HACR)                  | Tak                                      |
| wykonanie wyzwalacza nadprądowego   | ETU856                                   |
| funkcja ochrony wyzwalacza nadprądowego   | LSI-G-alarm only                         |
| liczba biegunów   | 3  |
| Ogólne dane techniczne  |  |
| Znamionowe napięcie izolacji Ui   | 800 V                                    |
| napięcie robocze / przy AC / wartość znamionowa   | 690 V                                    |
| Strata mocy [W] / maksymalna  | 70 W                                     |
| Strata mocy [W] / w przypadku wartości znamionowej prądu / w przypadku AC / w stanie rozgrzanym / na biegun             | 23,33 W                                  |
| żywność mechaniczna (liczba cykli łączeniowych) / typowy  | 20 000                                   |
| trwałość elektryczna (cykle przestawieniowe) / przy AC-1 / przy 380/415 V   | 4 000                                    |
| trwałość elektryczna (cykle przestawieniowe) / przy AC-1 / przy 690 V   | 3 500                                    |
| trwałość elektryczna (cykle przestawieniowe) / przy 480 V   | 4 000                                    |
| trwałość elektryczna (cykle przestawieniowe) / przy 600 V   | 3 500                                    |
| właściwość produktu / dla przewodu neutralnego / możliwość wyposażenia/doposażenia / ochrona zwarciowa i przeciążeniowa | Tak                                      |
| wykonanie monitoringu zwarcia doziemnego  | Tworzenie prądu sumarycznego - przewód L |
| funkcja produktu  |  |
| • funkcja komunikacji   | Tak                                      |
| • inna funkcja pomiarowa  | Tak                                      |
| Waga netto na jedn.   | 5,3 kg                                   |
| Elektryczność   |  |
| oznakowanie / według UL 489 / 100 % rated breaker   | Nie                                      |
| prąd roboczy  |  |
| • 40°C  | 400 A                                    |
| • przy 45°C   | 400 A                                    |
| • przy 50°C   | 400 A                                    |
| • przy 55°C   | 400 A                                    |

|                   |       |
|-------------------|-------|
| • przy temp. 60°C | 400 A |
| • przy 65°C       | 400 A |
| • przy 70°C       | 400 A |

#### Zdolność przełączania IEC 60947

|  |        |
|--|--------|
| klasa zdolności łączeniowej wyłącznika                     | C      |
| zdolność wyłączeniowa granicznego prądu zwarcia (Icu)      |        |
| • przy 240 V   | 150 kA |
| • przy 415 V   | 110 kA |
| • przy 690 V   | 6 kA   |
| zdolność wyłączeniowa eksploatacyjnego prądu zwarcia (Ics) |        |
| • przy 240 V   | 150 kA |
| • przy 415 V   | 110 kA |
| • przy 690 V   | 6 kA   |
| zdolność załączania, prąd zwarciový (Icm)                  |        |
| • przy 240 V   | 330 kA |
| • przy 415 V   | 242 kA |
| • przy 690 V   | 9 kA   |

#### Zdolność przełączania UL 489

|                             |        |
|-----------------------------|--------|
| zdolność wyłączeniowa prądu |        |
| • przy 240 V                | 200 kA |
| • przy 480 V                | 100 kA |
| • przy 600 V                | 35 kA  |

#### Regulowane parametry

|  |         |
|--|---------|
| regulowana wartość progowa prądu nastawczego (I <sub>r</sub> ) /<br>wyzwalacza L / przy charakterystyce I <sub>2t</sub>      |         |
| • minimalna  | 150 A   |
| • maksymalna   | 400 A   |
| regulowana wartość progowa czasu opóźnienia (t <sub>r</sub> ) / przy<br>wyzwoleniu L / przy charakterystyce I <sub>2t</sub>  |         |
| • minimalna  | 0,5 s   |
| • maksymalna   | 25 s    |
| regulowana wartość progowa prądu nastawczego (I <sub>sd</sub> ) /<br>wyzwalacza S / przy charakterystyce I <sub>0t</sub>     |         |
| • minimalna  | 240 A   |
| • maksymalna   | 4 000 A |
| regulowana wartość progowa prądu nastawczego (I <sub>sd</sub> ) /<br>wyzwalacza S / przy charakterystyce I <sub>2t</sub>     |         |
| • minimalna  | 240 A   |
| • maksymalna   | 4 000 A |
| regulowana wartość progowa czasu opóźnienia (t <sub>sd</sub> ) / przy<br>wyzwoleniu S / przy charakterystyce I <sub>0t</sub> |         |
| • minimalna  | 0,05 s  |
| • maksymalna   | 0,5 s   |
| regulowana wartość progowa czasu opóźnienia (t <sub>sd</sub> ) / przy<br>wyzwoleniu S / przy charakterystyce I <sub>2t</sub> |         |
| • minimalna  | 0,05 s  |
| • maksymalna   | 0,5 s   |
| regulowana wartość progowa prądu nastawczego (I <sub>i</sub> ) / przy<br>wyzwoleniu I  |         |
| • minimalna  | 600 A   |
| • maksymalna   | 4 800 A |
| regulowana wartość progowa prądu (I <sub>g</sub> ) / przy wyzwoleńiu G /<br>przy charakterystyce I <sub>0t</sub>             |         |
| • minimalna  | 80 A    |
| • maksymalna   | 400 A   |
| regulowana wartość progowa czasu opóźnienia (t <sub>g</sub> ) / przy<br>wyzwoleńiu G / przy charakterystyce I <sub>0t</sub>  |         |
| • minimalna  | 0,05 s  |
| • maksymalna   | 0,8 s   |
| regulowana wartość progowa prądu nastawczego (I <sub>g</sub> ) / przy<br>wyzwoleńiu G / przy charakterystyce I <sub>2t</sub> |         |
| • minimalna  | 80 A    |

|   |                               |
|---|-------------------------------|
| • maksymalna  | 400 A                         |
| regulowana wartość progowa czasu opóźnienia (tg) / przy wyzwoleniu G / przy charakterystyce I2t |                               |
| • minimalna   | 0,05 s                        |
| • maksymalna  | 0,8 s                         |
| regulowany prąd nastawczy (InN) / przy wyzwoleniu N   |                               |
| • minimalny   | 0 A                           |
| • maksymalny  | 0 A                           |
| wersja ochrony przewodu N   | regulacja OFF; od 20% do 160% |
| funkcja produktu / ochrona ziemnozwarciowa  | Tak                           |
| <b>Konstrukcja mechaniczna</b>  |                               |
| element składowy produktu   |                               |
| • wyzwalacz podnapięciowy   | Nie                           |
| • wyzwalacz napięciowy  | Nie                           |
| • sygnalizacja wyzwolenia   | Nie                           |
| wysokość [in]   | 9,76 in                       |
| wysokość  | 248 mm                        |
| szerokość [in]  | 5,43 in                       |
| szerokość   | 138 mm                        |
| głębokość [in]  | 4,33 in                       |
| głębokość   | 110 mm                        |
| <b>Połączenia</b>   |                               |
| schemat przyłączeniowy złącza elektrycznego / dla głównego obwodu prądowego                     | bez przyłącza                 |
| wykonanie przyłącza elektrycznego / dla głównego obwodu prądowego                               | bez                           |
| <b>Obwód pomocniczy</b>   |                               |
| liczba zestyków przełącznych / dla styków pomocniczych  | 0                             |
| <b>Akcesoria</b>  |                               |
| rozszerzenie produktu / opcjonalny / napęd silnikowy  | Tak                           |
| <b>Warunki środowiskowe</b>   |                               |
| stopień ochrony IP / od przodu  | IP40                          |
| temperatura otoczenia   |                               |
| • podczas pracy / minimalny   | -25 °C                        |
| • podczas pracy / maksymalny  | 70 °C                         |
| • podczas magazynowania / minimalny   | -40 °C                        |
| • podczas magazynowania / maksymalny  | 80 °C                         |
| <b>Environmental footprint</b>  |                               |
| deklaracja środowiskowa produktu (EPD)  | Tak                           |
| współczynnik ocieplenia globalnego [eq CO2] / ogółem  | 495 kg                        |
| współczynnik ocieplenia globalnego [eq CO2] / podczas produkcji                                 | 28,7 kg                       |
| współczynnik ocieplenia globalnego [eq CO2] / podczas eksploatacji                              | 470 kg                        |
| współczynnik ocieplenia globalnego [eq CO2] / po End of Life                                    | -4,07 kg                      |
| Ekoprofil Siemens (SE)  | Siemens EcoTech               |
| oznaczenie środków roboczych / zgodnie z IEC 81346-2:2009                                       | Q                             |

**Zezwolenia / Certyfikaty**

**General Product Approval**



[Miscellaneous](#)



[Miscellaneous](#)



|                          |     |                   |
|--------------------------|-----|-------------------|
| General Product Approval | EMV | Test Certificates |
|--------------------------|-----|-------------------|



[Confirmation](#)



EG-Konf.



RCM

[Type Test Certificates/Test Report](#)

Maritime application

other



ABS



BUREAU  
VERITAS



DNV



LRS



RMRS

[Miscellaneous](#)

other

Dangerous goods

Environment

[Confirmation](#)

[Transport Information](#)

[Environmental Confirmations](#)

Siemens  
EcoTech



EPD

## Więcej informacji

Informacje dotyczące opakowania

[Informacje dotyczące opakowania](#)

Information for data generation and storage

<https://support.industry.siemens.com/cs/ww/en/view/109995012>

Information- and Downloadcenter (Catalogs, Brochures,...)

<https://www.siemens.com/lowvoltage/catalogs>

Industry Mall (Online ordering system)

<https://mall.industry.siemens.com/mall/en/en/Catalog/product?mlfb=3VA6440-7KT31-0AA0>

Service&Support (Manuals, Certificates, Characteristics, FAQs,...)

<https://support.industry.siemens.com/cs/ww/pl/ps/3VA6440-7KT31-0AA0>

Image database (product images, 2D dimension drawings, 3D models, device circuit diagrams, ...)

[https://www.automation.siemens.com/bilddb/cax\\_en.aspx?mlfb=3VA6440-7KT31-0AA0](https://www.automation.siemens.com/bilddb/cax_en.aspx?mlfb=3VA6440-7KT31-0AA0)

CAX-Online-Generator

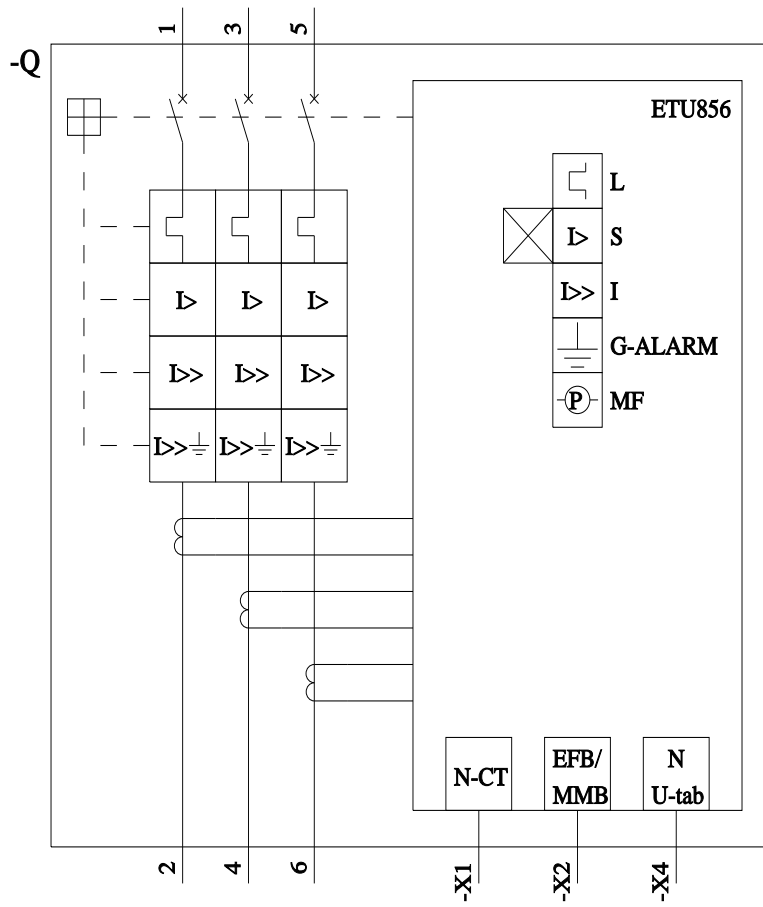
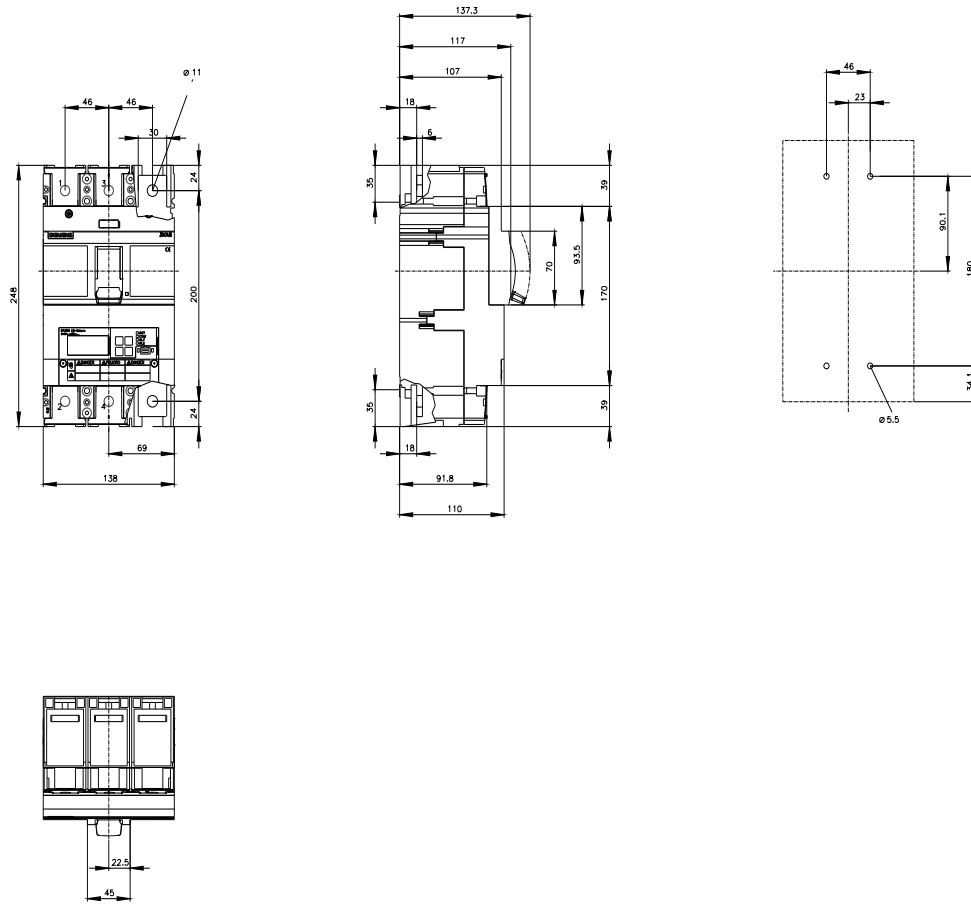
<https://www.siemens.com/cax>

Tender specifications

<https://www.siemens.com/specifications>

Krzywe charakterystyczne

[https://curves.simaris.siemens.com/curves/<mmp\\_prod\\_noCOMP="HAUPT"></mmp\\_prod\\_no>](https://curves.simaris.siemens.com/curves/<mmp_prod_noCOMP=)





Ostatnia zmiana:

2.05.2025

