



wyłącznik 3VA6 UL Frame 600 klasa zdolności załączania H 65kA przy 480V 3-bieg., ochrona instalacji ETU556, LSI, In=400A zabezpieczenie od przeciążeń Ir=160 A...400 A zabezpieczenie przeciwzwarciowe Isd=0,6..10x In, Ii=1,5..12x In ochrona przewodu neutralnego opcjonalnie z zewnętrznym Przekładnikiem prądowym, do 160% alarm doziemienia Komunikat przez EFB300 lub COM bez przylacza

| Wersja | |
|---|--|
| Nazwa markowa produktu | SETRON |
| oznaczenie produktu | Wyłącznik kompaktowy |
| nazwa produktu / według UL-File | H LAE |
| wykonanie produktu | Ochrona instalacji |
| wersja rozłącznika / według UL 489 / Heating, wyłącznik Air Conditioning, and Refrigeration (typ HACR) | Tak |
| wykonanie wyzwalacza nadprądowego | ETU556 |
| funkcja ochrony wyzwalacza nadprądowego | LSI-G-alarm only |
| liczba biegunów | 3 |
| Ogólne dane techniczne | |
| Znamionowe napięcie izolacji Ui | 800 V |
| napięcie robocze / przy AC / wartość znamionowa | 690 V |
| Strata mocy [W] / maksymalna | 70 W |
| Strata mocy [W] / w przypadku wartości znamionowej prądu / w przypadku AC / w stanie rozgrzanym / na biegun | 23,33 W |
| żywność mechaniczna (liczba cykli łączeniowych) / typowy | 20 000 |
| trwałość elektryczna (cykle przestawieniowe) / przy AC-1 / przy 380/415 V | 4 000 |
| trwałość elektryczna (cykle przestawieniowe) / przy AC-1 / przy 690 V | 3 500 |
| trwałość elektryczna (cykle przestawieniowe) / przy 480 V | 4 000 |
| trwałość elektryczna (cykle przestawieniowe) / przy 600 V | 3 500 |
| właściwość produktu / dla przewodu neutralnego / możliwość wyposażenia/doposażenia / ochrona zwarciowa i przeciążeniowa | Tak |
| wykonanie monitoringu zwarcia doziemnego | Tworzenie prądu sumarycznego - przewód L |
| funkcja produktu | |
| • funkcja komunikacji | Tak |
| • inna funkcja pomiarowa | Nie |
| Waga netto na jedn. | 5,3 kg |
| Elektryczność | |
| oznakowanie / według UL 489 / 100 % rated breaker | Nie |
| prąd roboczy | |
| • 40°C | 400 A |
| • przy 45°C | 400 A |
| • przy 50°C | 400 A |
| • przy 55°C | 400 A |

| | |
|-------------------|-------|
| • przy temp. 60°C | 400 A |
| • przy 65°C | 400 A |
| • przy 70°C | 400 A |

Zdolność przełączania IEC 60947

| | |
|--|--------|
| klasa zdolności łączeniowej wyłącznika | H |
| zdolność wyłączeniowa granicznego prądu zwarcia (Icu) | |
| • przy 240 V | 110 kA |
| • przy 415 V | 85 kA |
| • przy 690 V | 6 kA |
| zdolność wyłączeniowa eksploatacyjnego prądu zwarcia (Ics) | |
| • przy 240 V | 110 kA |
| • przy 415 V | 85 kA |
| • przy 690 V | 6 kA |
| zdolność załączania, prąd zwarcia (Icm) | |
| • przy 240 V | 242 kA |
| • przy 415 V | 187 kA |
| • przy 690 V | 9 kA |

Zdolność przełączania UL 489

| | |
|-----------------------------|--------|
| zdolność wyłączeniowa prądu | |
| • przy 240 V | 100 kA |
| • przy 480 V | 65 kA |
| • przy 600 V | 22 kA |

Regulowane parametry

| | |
|--|---------|
| regulowana wartość progowa prądu nastawczego (I _r) / wyzwalacza L / przy charakterystyce I _{2t} | |
| • minimalna | 150 A |
| • maksymalna | 400 A |
| regulowana wartość progowa czasu opóźnienia (t _r) / przy wyzwoleniu L / przy charakterystyce I _{2t} | |
| • minimalna | 0,5 s |
| • maksymalna | 25 s |
| regulowana wartość progowa prądu nastawczego (I _{sd}) / wyzwalacza S / przy charakterystyce I _{0t} | |
| • minimalna | 240 A |
| • maksymalna | 4 000 A |
| regulowana wartość progowa prądu nastawczego (I _{sd}) / wyzwalacza S / przy charakterystyce I _{2t} | |
| • minimalna | 240 A |
| • maksymalna | 4 000 A |
| regulowana wartość progowa czasu opóźnienia (t _{sd}) / przy wyzwoleniu S / przy charakterystyce I _{0t} | |
| • minimalna | 0,05 s |
| • maksymalna | 0,5 s |
| regulowana wartość progowa czasu opóźnienia (t _{sd}) / przy wyzwoleniu S / przy charakterystyce I _{2t} | |
| • minimalna | 0,05 s |
| • maksymalna | 0,5 s |
| regulowana wartość progowa prądu nastawczego (I _i) / przy wyzwoleniu I | |
| • minimalna | 600 A |
| • maksymalna | 4 800 A |
| regulowana wartość progowa prądu (I _g) / przy wyzwoleń G / przy charakterystyce I _{0t} | |
| • minimalna | 80 A |
| • maksymalna | 400 A |
| regulowana wartość progowa czasu opóźnienia (t _g) / przy wyzwoleniu G / przy charakterystyce I _{0t} | |
| • minimalna | 0,05 s |
| • maksymalna | 0,8 s |
| regulowana wartość progowa prądu nastawczego (I _g) / przy wyzwoleniu G / przy charakterystyce I _{2t} | |
| • minimalna | 80 A |

| | |
|---|-------------------------------|
| • maksymalna | 400 A |
| regulowana wartość progowa czasu opóźnienia (tg) / przy wyzwoleniu G / przy charakterystyce I2t | |
| • minimalna | 0,05 s |
| • maksymalna | 0,8 s |
| regulowany prąd nastawczy (InN) / przy wyzwoleniu N | |
| • minimalny | 0 A |
| • maksymalny | 0 A |
| wersja ochrony przewodu N | regulacja OFF; od 20% do 160% |
| funkcja produktu / ochrona ziemnozwarciowa | Tak |
| Konstrukcja mechaniczna | |
| element składowy produktu | |
| • wyzwalacz podnapięciowy | Nie |
| • wyzwalacz napięciowy | Nie |
| • sygnalizacja wyzwolenia | Nie |
| wysokość [in] | 9,76 in |
| wysokość | 248 mm |
| szerokość [in] | 5,43 in |
| szerokość | 138 mm |
| głębokość [in] | 4,33 in |
| głębokość | 110 mm |
| Połączenia | |
| schemat przyłączeniowy złącza elektrycznego / dla głównego obwodu prądowego | bez przyłącza |
| wykonanie przyłącza elektrycznego / dla głównego obwodu prądowego | bez |
| Obwód pomocniczy | |
| liczba zestyków przełącznych / dla styków pomocniczych | 0 |
| Akcesoria | |
| rozszerzenie produktu / opcjonalny / napęd silnikowy | Tak |
| Warunki środowiskowe | |
| stopień ochrony IP / od przodu | IP40 |
| temperatura otoczenia | |
| • podczas pracy / minimalny | -25 °C |
| • podczas pracy / maksymalny | 70 °C |
| • podczas magazynowania / minimalny | -40 °C |
| • podczas magazynowania / maksymalny | 80 °C |
| Environmental footprint | |
| deklaracja środowiskowa produktu (EPD) | Tak |
| współczynnik ocieplenia globalnego [eq CO2] / ogółem | 495 kg |
| współczynnik ocieplenia globalnego [eq CO2] / podczas produkcji | 28,7 kg |
| współczynnik ocieplenia globalnego [eq CO2] / podczas eksploatacji | 470 kg |
| współczynnik ocieplenia globalnego [eq CO2] / po End of Life | -4,07 kg |
| Ekoprofil Siemens (SE) | Siemens EcoTech |
| oznaczenie środków roboczych / zgodnie z IEC 81346-2:2009 | Q |

Zezwolenia / Certyfikaty

General Product Approval



[Miscellaneous](#)



[Miscellaneous](#)



| | | |
|--------------------------|-----|-------------------|
| General Product Approval | EMV | Test Certificates |
|--------------------------|-----|-------------------|



[Confirmation](#)



[Type Test Certificates/Test Report](#)

Maritime application other Dangerous goods



[Miscellaneous](#)

[Confirmation](#)

[Transport Information](#)

Environment

[Environmental Confirmations](#)



Więcej informacji

Informacje dotyczące opakowania

[Informacje dotyczące opakowania](#)

Information for data generation and storage

<https://support.industry.siemens.com/cs/ww/en/view/109995012>

Information- and Downloadcenter (Catalogs, Brochures,...)

<https://www.siemens.com/lowvoltage/catalogs>

Industry Mall (Online ordering system)

<https://mall.industry.siemens.com/mall/en/en/Catalog/product?mlfb=3VA6440-6JT31-0AA0>

Service&Support (Manuals, Certificates, Characteristics, FAQs,...)

<https://support.industry.siemens.com/cs/ww/pl/ps/3VA6440-6JT31-0AA0>

Image database (product images, 2D dimension drawings, 3D models, device circuit diagrams, ...)

https://www.automation.siemens.com/bilddb/cax_en.aspx?mlfb=3VA6440-6JT31-0AA0

CAX-Online-Generator

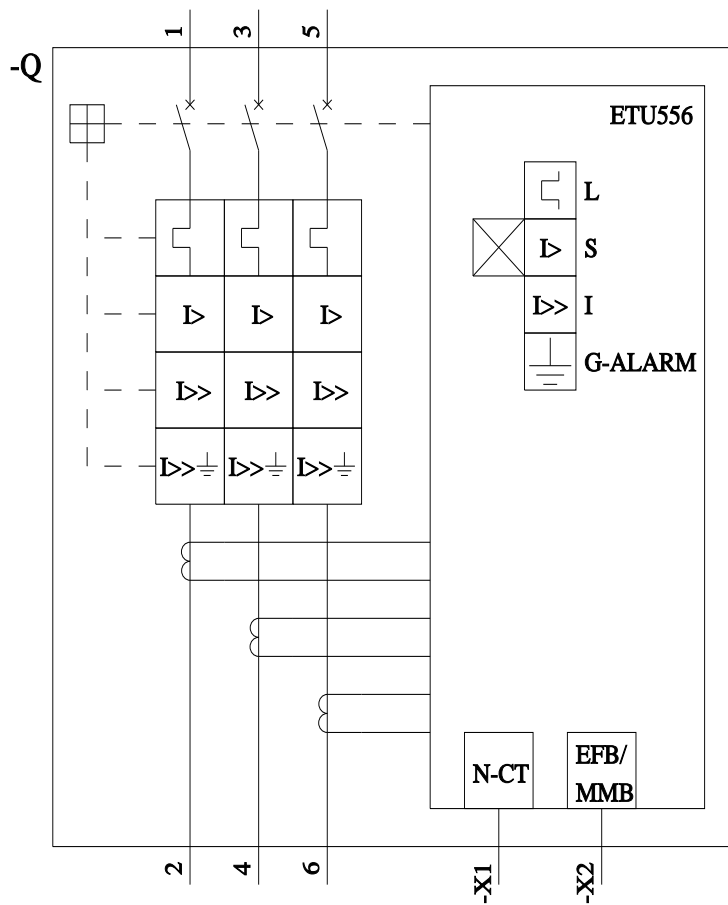
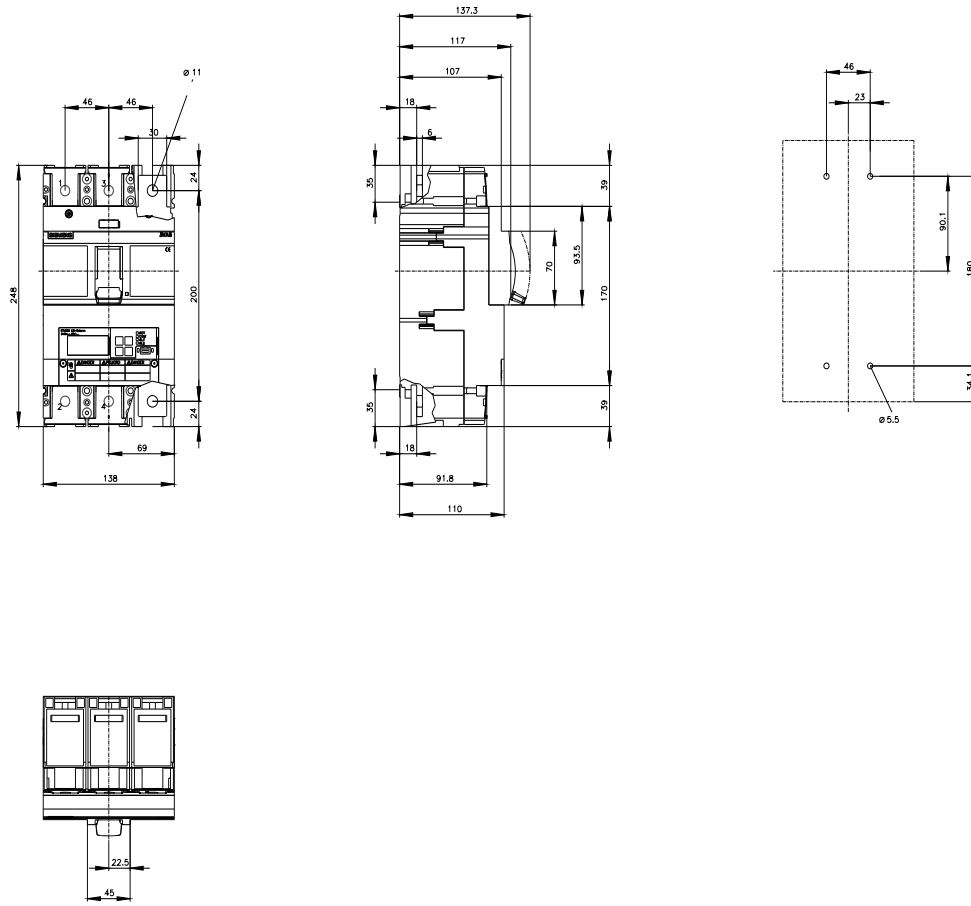
<https://www.siemens.com/cax>

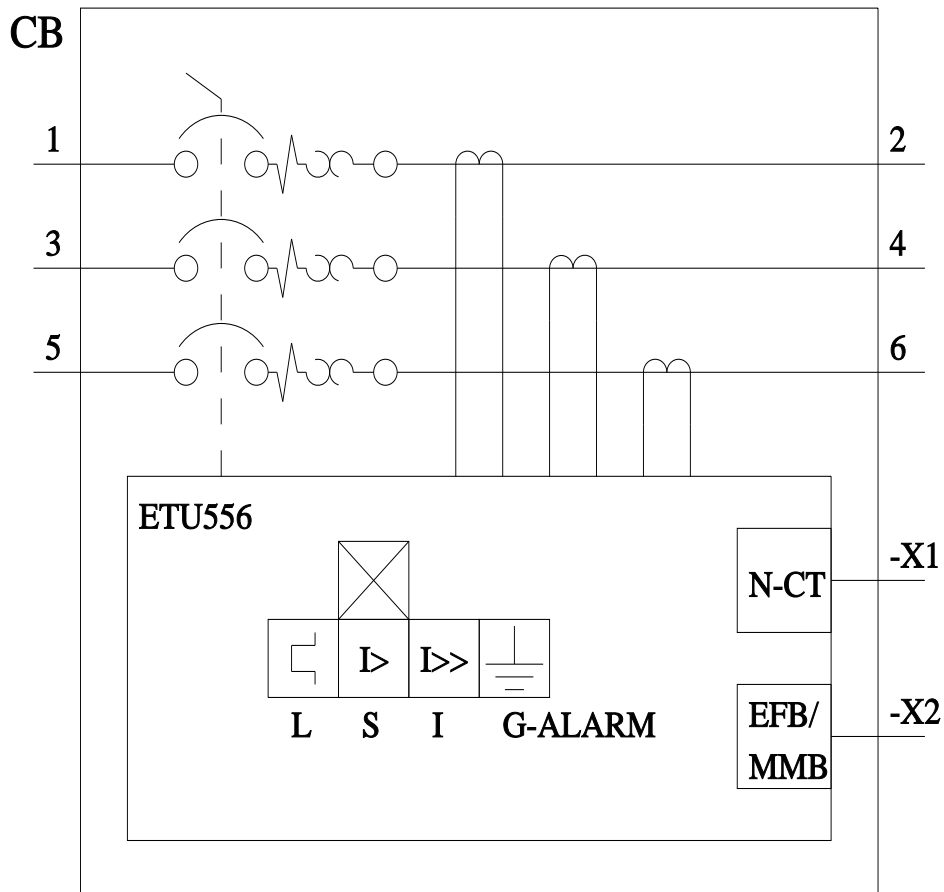
Tender specifications

<https://www.siemens.com/specifications>

Krzywe charakterystyczne

[https://curves.simaris.siemens.com/curves/<mmp_prod_noCOMP="HAUPT"></mmp_prod_no>](https://curves.simaris.siemens.com/curves/<mmp_prod_noCOMP=)





Ostatnia zmiana:

2.05.2025

