



wyłącznik 3VA6 UL Frame 250 klasa zdolności załączania L 150kA przy 480V 3-bieg., ochrona instalacji ETU330, LIG, In=250 A zabezpieczenie od przeciążeń, 100% rated Ir=100 A...250 A zabezpieczenie przeciwzwarciowe Ii=1,5...10 x In Ochrona doziemienia Ig=0,2...1 x In, tg=0,1/0,3s bez przyłącza

Wersja	
Nazwa markowa produktu	SETRON
oznaczenie produktu	Wyłącznik kompaktowy
nazwa produktu / według UL-File	LFAE
wykonanie produktu	Ochrona instalacji
wersja rozłącznika / według UL 489 / Heating, wyłącznik Air Conditioning, and Refrigeration (typ HACR)	Tak
wykonanie wyzwalacza nadprądowego	ETU330
funkcja ochrony wyzwalacza nadprądowego	LIG
liczba biegunów	3
Ogólne dane techniczne	
Znamionowe napięcie izolacji Ui	800 V
napięcie robocze / przy AC / wartość znamionowa	690 V
Strata mocy [W] / maksymalna	42 W
Strata mocy [W] / w przypadku wartości znamionowej prądu / w przypadku AC / w stanie rozgrzanym / na biegun	14 W
żywoćność mechaniczna (liczba cykli łączeniowych) / typowy	25 000
trwałość elektryczna (cykle przestawieniowe) / przy AC-1 / przy 380/415 V	12 000
trwałość elektryczna (cykle przestawieniowe) / przy AC-1 / przy 690 V	8 400
trwałość elektryczna (cykle przestawieniowe) / przy 480 V	12 000
trwałość elektryczna (cykle przestawieniowe) / przy 600 V	8 400
właściwość produktu / dla przewodu neutralnego / możliwość wyposażenia/doposażenia / ochrona zwarciowa i przeciążeniowa	Nie
wykonanie monitoringu zwarcia doziemnego	Tworzenie prądu sumarycznego - przewód L
funkcja produktu	
• funkcja komunikacji	Nie
• inna funkcja pomiarowa	Nie
Waga netto na jedn.	2,3 kg
Elektryczność	
oznakowanie / według UL 489 / 100 % rated breaker	Tak
prąd roboczy	
• 40°C	250 A
• przy 45°C	250 A
• przy 50°C	250 A
• przy 55°C	241 A

<ul style="list-style-type: none"> • przy temp. 60°C 	232 A
<ul style="list-style-type: none"> • przy 65°C 	222 A
<ul style="list-style-type: none"> • przy 70°C 	213 A
Zdolność przełączania IEC 60947	
klasa zdolności łączeniowej wyłącznika	L
zdolność wyłączeniowa granicznego prądu zwarcia (Icu) <ul style="list-style-type: none"> • przy 240 V • przy 415 V • przy 690 V 	200 kA 150 kA 3 kA
zdolność wyłączeniowa eksploatacyjnego prądu zwarcia (Ics) <ul style="list-style-type: none"> • przy 240 V • przy 415 V • przy 690 V 	200 kA 150 kA 3 kA
zdolność załączania, prąd zwarciový (Icm) <ul style="list-style-type: none"> • przy 240 V • przy 415 V • przy 690 V 	440 kA 330 kA 4,5 kA
Zdolność przełączania UL 489	
zdolność wyłączeniowa prądu <ul style="list-style-type: none"> • przy 240 V • przy 480 V • przy 600 V 	200 kA 150 kA 50 kA
Regulowane parametry	
regulowana wartość progowa prądu nastawczego (I _r) / wyzwacza L / przy charakterystyce I _{2t} <ul style="list-style-type: none"> • minimalna • maksymalna 	100 A 250 A
regulowana wartość progowa czasu opóźnienia (t _r) / przy wyzwoleniu L / przy charakterystyce I _{2t} <ul style="list-style-type: none"> • minimalna • maksymalna 	0,5 s 13 s
regulowana wartość progowa prądu nastawczego (I _l) / przy wyzwoleniu I <ul style="list-style-type: none"> • minimalna • maksymalna 	375 A 2 500 A
regulowana wartość progowa prądu (I _g) / przy wyzwoleniu G / przy charakterystyce I _{0t} <ul style="list-style-type: none"> • minimalna • maksymalna 	50 A 250 A
regulowana wartość progowa czasu opóźnienia (t _g) / przy wyzwoleniu G / przy charakterystyce I _{0t} <ul style="list-style-type: none"> • minimalna • maksymalna 	0,1 s 0,3 s
regulowany prąd nastawczy (I _{nN}) / przy wyzwoleniu N <ul style="list-style-type: none"> • minimalny • maksymalny 	0 A 0 A
funkcja produktu / ochrona ziemnozwarciowa	Tak
Konstrukcja mechaniczna	
element składowy produktu <ul style="list-style-type: none"> • wyzwacz podnapięciowy • wyzwacz napięciowy • sygnalizacja wyzwolenia 	Nie Nie Nie
wysokość [in]	7,8 in
wysokość	198 mm
szerokość [in]	4,13 in
szerokość	105 mm
głębokość [in]	3,39 in
głębokość	86 mm
Połączenia	
schemat przyłączeniowy złącza elektrycznego / dla głównego	bez przyłącza

obwodu prądowego	
wykonanie przyłącza elektrycznego / dla głównego obwodu prądowego	bez
Obwód pomocniczy	
liczba zestyków przełącznych / dla styków pomocniczych	0
Akcesoria	
rozszerzenie produktu / opcjonalny / napęd silnikowy	Tak
Warunki środowiskowe	
stopień ochrony IP / od przodu	IP40
temperatura otoczenia	
<ul style="list-style-type: none"> • podczas pracy / minimalny • podczas pracy / maksymalny • podczas magazynowania / minimalny • podczas magazynowania / maksymalny 	-25 °C 70 °C -40 °C 80 °C
Environmental footprint	
deklaracja środowiskowa produktu (EPD)	Tak
współczynnik ocieplenia globalnego [eq CO ₂] / ogółem	61,814 kg
współczynnik ocieplenia globalnego [eq CO ₂] / podczas produkcji	14,6 kg
współczynnik ocieplenia globalnego [eq CO ₂] / podczas eksploatacji	48,9 kg
współczynnik ocieplenia globalnego [eq CO ₂] / po End of Life	-2,2 kg
Ekoprofil Siemens (SE)	Siemens EcoTech
oznaczenie środków roboczych / zgodnie z IEC 81346-2:2009	Q

Zezwolenia / Certyfikaty

General Product Approval



[Miscellaneous](#)

[Miscellaneous](#)



General Product Approval EMV Test Certificates Maritime application

[Confirmation](#)



[Type Test Certificates/Test Report](#)



other Dangerous goods Environment

[Miscellaneous](#)

[Confirmation](#)

[Transport Information](#)

[Environmental Confirmations](#)



Więcej informacji

Informacje dotyczące opakowania

[Informacje dotyczące opakowania](#)

Information for data generation and storage

<https://support.industry.siemens.com/cs/ww/en/view/109995012>

Information- and Downloadcenter (Catalogs, Brochures,...)

<https://www.siemens.com/lowvoltage/catalogs>

Industry Mall (Online ordering system)

<https://mall.industry.siemens.com/mall/en/en/Catalog/product?mlfb=3VA6225-8HM31-2AA0>

Service&Support (Manuals, Certificates, Characteristics, FAQs,...)

<https://support.industry.siemens.com/cs/ww/pl/ps/3VA6225-8HM31-2AA0>

Image database (product images, 2D dimension drawings, 3D models, device circuit diagrams, ...)

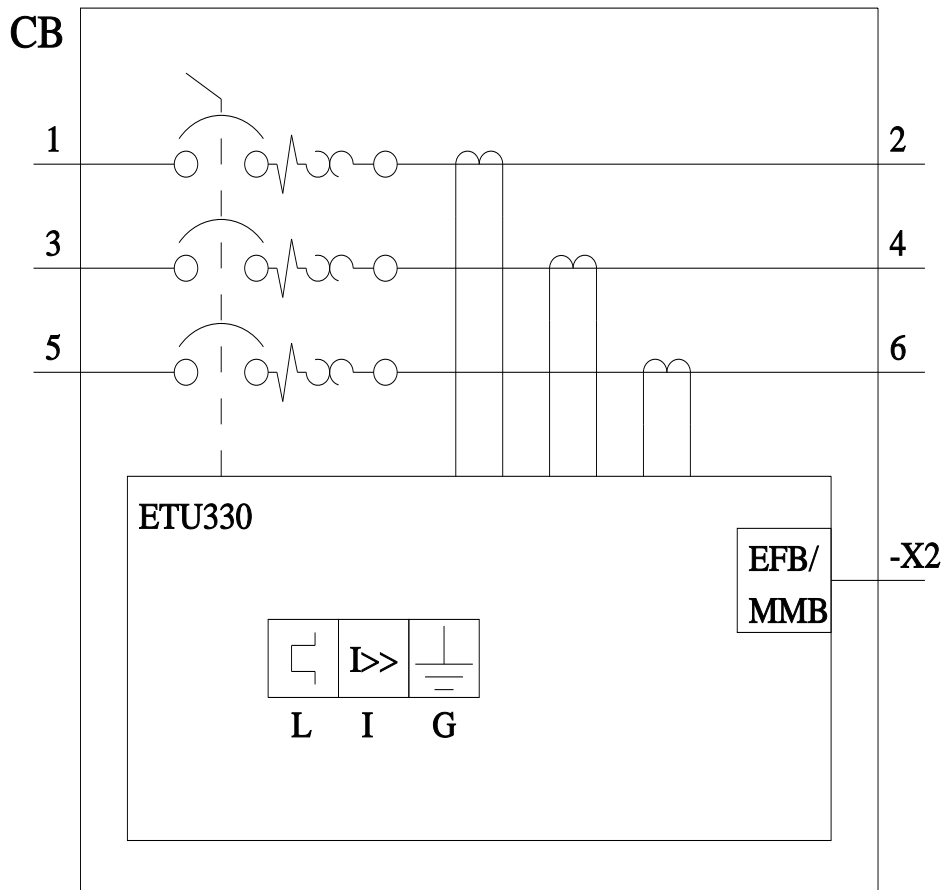
https://www.automation.siemens.com/bilddb/cax_en.aspx?mlfb=3VA6225-8HM31-2AA0

CAX-Online-Generator

<https://www.siemens.com/cax>

Tender specifications

<https://www.siemens.com/specifications>



Ostatnia zmiana:

2.05.2025

