



wyłącznik 3VA6 UL Frame 250 klasa zdolności załączania M 35kA przy 480V 4-bieg., ochrona instalacji ETU820, LI, In=250 A zabezpieczenie od przeciążeń Ir=100 A...250 A zabezpieczenie przeciwzwarciowe Ii=1,5...10 x In bez przyłącza

Wersja	
Nazwa markowa produktu	SETRON
oznaczenie produktu	Wyłącznik kompaktowy
nazwa produktu / według UL-File	MFAE
wykonanie produktu	Ochrona instalacji
wersja rozłącznika / według UL 489 / Heating, wyłącznik Air Conditioning, and Refrigeration (typ HACR)	Tak
wykonanie wyzwalacza nadprądowego	ETU820
funkcja ochrony wyzwalacza nadprądowego	LI
liczba biegunów	4
Ogólne dane techniczne	
Znamionowe napięcie izolacji Ui	800 V
napięcie robocze / przy AC / wartość znamionowa	690 V
Strata mocy [W] / maksymalna	42 W
Strata mocy [W] / w przypadku wartości znamionowej prądu / w przypadku AC / w stanie rozgrzanym / na biegun	14 W
żywoćność mechaniczna (liczba cykli łączeniowych) / typowy	25 000
trwałość elektryczna (cykle przestawieniowe) / przy AC-1 / przy 380/415 V	12 000
trwałość elektryczna (cykle przestawieniowe) / przy AC-1 / przy 690 V	8 400
trwałość elektryczna (cykle przestawieniowe) / przy 480 V	12 000
trwałość elektryczna (cykle przestawieniowe) / przy 600 V	8 400
właściwość produktu / dla przewodu neutralnego / możliwość wyposażenia/doposażenia / ochrona zwarciowa i przeciążeniowa	Nie
wykonanie monitoringu zwarcia doziemnego	brak
funkcja produktu	
• funkcja komunikacji	Tak
• inna funkcja pomiarowa	Tak
Waga netto na jedn.	3,2 kg
Elektryczność	
oznakowanie / według UL 489 / 100 % rated breaker	Nie
prąd roboczy	
• 40°C	250 A
• przy 45°C	250 A
• przy 50°C	250 A
• przy 55°C	238 A

<ul style="list-style-type: none"> <li>• przy temp. 60°C</li> </ul>	225 A
<ul style="list-style-type: none"> <li>• przy 65°C</li> </ul>	213 A
<ul style="list-style-type: none"> <li>• przy 70°C</li> </ul>	200 A
<b>Zdolność przełączania IEC 60947</b>	
klasa zdolności łączeniowej wyłącznika	M
zdolność wyłączeniowa granicznego prądu zwarcia (Icu) <ul style="list-style-type: none"> <li>• przy 240 V</li> <li>• przy 415 V</li> <li>• przy 690 V</li> </ul>	85 kA 55 kA 3 kA
zdolność wyłączeniowa eksploatacyjnego prądu zwarcia (Ics) <ul style="list-style-type: none"> <li>• przy 240 V</li> <li>• przy 415 V</li> <li>• przy 690 V</li> </ul>	85 kA 55 kA 3 kA
zdolność załączania, prąd zwarcia (Icm) <ul style="list-style-type: none"> <li>• przy 240 V</li> <li>• przy 415 V</li> <li>• przy 690 V</li> </ul>	187 kA 121 kA 4,5 kA
<b>Zdolność przełączania UL 489</b>	
zdolność wyłączeniowa prądu <ul style="list-style-type: none"> <li>• przy 240 V</li> <li>• przy 480 V</li> <li>• przy 600 V</li> </ul>	100 kA 35 kA 18 kA
<b>Regulowane parametry</b>	
regulowana wartość progowa prądu nastawczego (I <sub>r</sub> ) / wyzwacza L / przy charakterystyce I <sub>2t</sub> <ul style="list-style-type: none"> <li>• minimalna</li> <li>• maksymalna</li> </ul>	100 A 250 A
regulowana wartość progowa czasu opóźnienia (t <sub>r</sub> ) / przy wyzwoleniu L / przy charakterystyce I <sub>2t</sub> <ul style="list-style-type: none"> <li>• minimalna</li> <li>• maksymalna</li> </ul>	0,5 s 13 s
regulowana wartość progowa prądu nastawczego (I <sub>l</sub> ) / przy wyzwoleniu I <ul style="list-style-type: none"> <li>• minimalna</li> <li>• maksymalna</li> </ul>	375 A 2 500 A
regulowany prąd nastawczy (I <sub>nN</sub> ) / przy wyzwoleniu N <ul style="list-style-type: none"> <li>• minimalny</li> <li>• maksymalny</li> </ul>	50 A 250 A
wersja ochrony przewodu N	regulacja OFF; od 20% do 100%
funkcja produktu / ochrona ziemnozwarciowa	Nie
<b>Konstrukcja mechaniczna</b>	
element składowy produktu <ul style="list-style-type: none"> <li>• wyzwacz podnapięciowy</li> <li>• wyzwacz napięciowy</li> <li>• sygnalizacja wyzwolenia</li> </ul>	Nie Nie Nie
wysokość [in]	7,8 in
wysokość	198 mm
szerość [in]	5,51 in
szerość	140 mm
głębokość [in]	3,39 in
głębokość	86 mm
<b>Połączenia</b>	
schemat przyłączeniowy złącza elektrycznego / dla głównego obwodu prądowego	bez przyłącza
wykonanie przyłącza elektrycznego / dla głównego obwodu prądowego	bez
<b>Obwód pomocniczy</b>	
liczba zestyków przełączających / dla styków pomocniczych	0
<b>Akcesoria</b>	
rozszerzenie produktu / opcjonalny / napęd silnikowy	Tak

Warunki środowiskowe	
stopień ochrony IP / od prądu	IP40
temperatura otoczenia	
• podczas pracy / minimalny	-25 °C
• podczas pracy / maksymalny	70 °C
• podczas magazynowania / minimalny	-40 °C
• podczas magazynowania / maksymalny	80 °C
Environmental footprint	
deklaracja środowiskowa produktu (EPD)	Tak
współczynnik ocieplenia globalnego [eq CO <sub>2</sub> ] / ogółem	61,814 kg
współczynnik ocieplenia globalnego [eq CO <sub>2</sub> ] / podczas produkcji	14,6 kg
współczynnik ocieplenia globalnego [eq CO <sub>2</sub> ] / podczas eksploatacji	48,9 kg
współczynnik ocieplenia globalnego [eq CO <sub>2</sub> ] / po End of Life	-2,2 kg
Ekoprofil Siemens (SE)	Siemens EcoTech
oznaczenie środków roboczych / zgodnie z IEC 81346-2:2009	Q

### Zezwolenia / Certyfikaty

#### General Product Approval



[Miscellaneous](#)



[Miscellaneous](#)



#### General Product Approval

#### EMV

#### Maritime application



[Confirmation](#)



#### Maritime application

#### other



[Miscellaneous](#)

[Confirmation](#)

#### Dangerous goods

#### Environment

[Transport Information](#)

[Environmental Confirmations](#)

Siemens EcoTech



### Więcej informacji

Informacje dotyczące opakowania

[Informacje dotyczące opakowania](#)

Information for data generation and storage

<https://support.industry.siemens.com/cs/ww/en/view/109995012>

Information- and Downloadcenter (Catalogs, Brochures,...)

<https://www.siemens.com/lowvoltage/catalogs>

Industry Mall (Online ordering system)

<https://mall.industry.siemens.com/mall/en/en/Catalog/product?mlfb=3VA6225-5KL41-0AA0>

Service&Support (Manuals, Certificates, Characteristics, FAQs,...)

<https://support.industry.siemens.com/cs/ww/pl/ps/3VA6225-5KL41-0AA0>

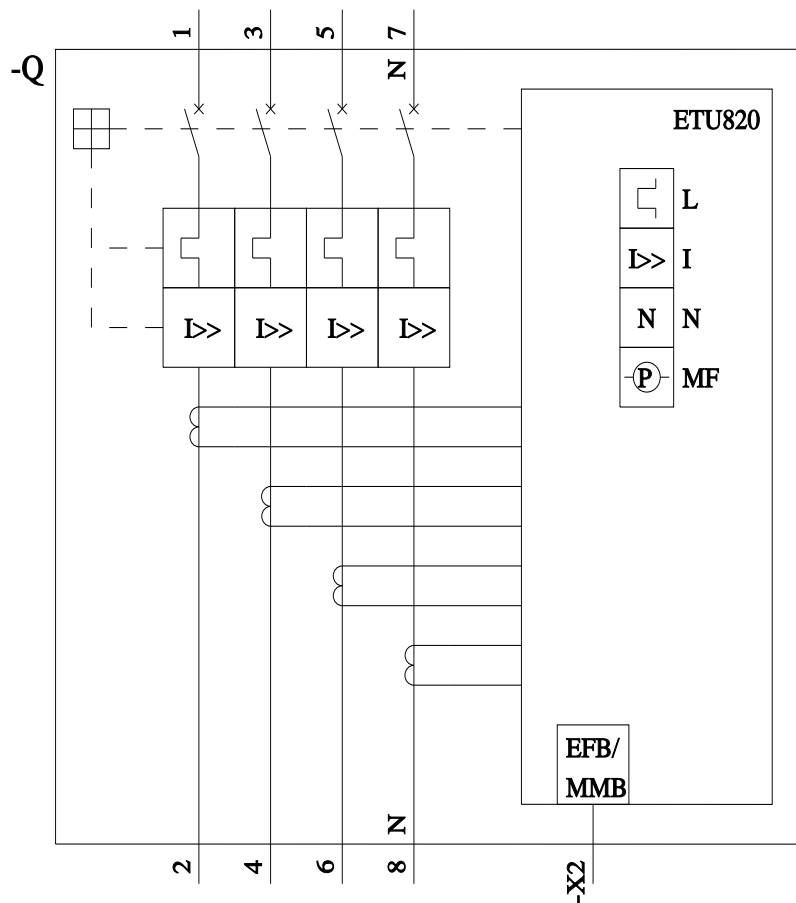
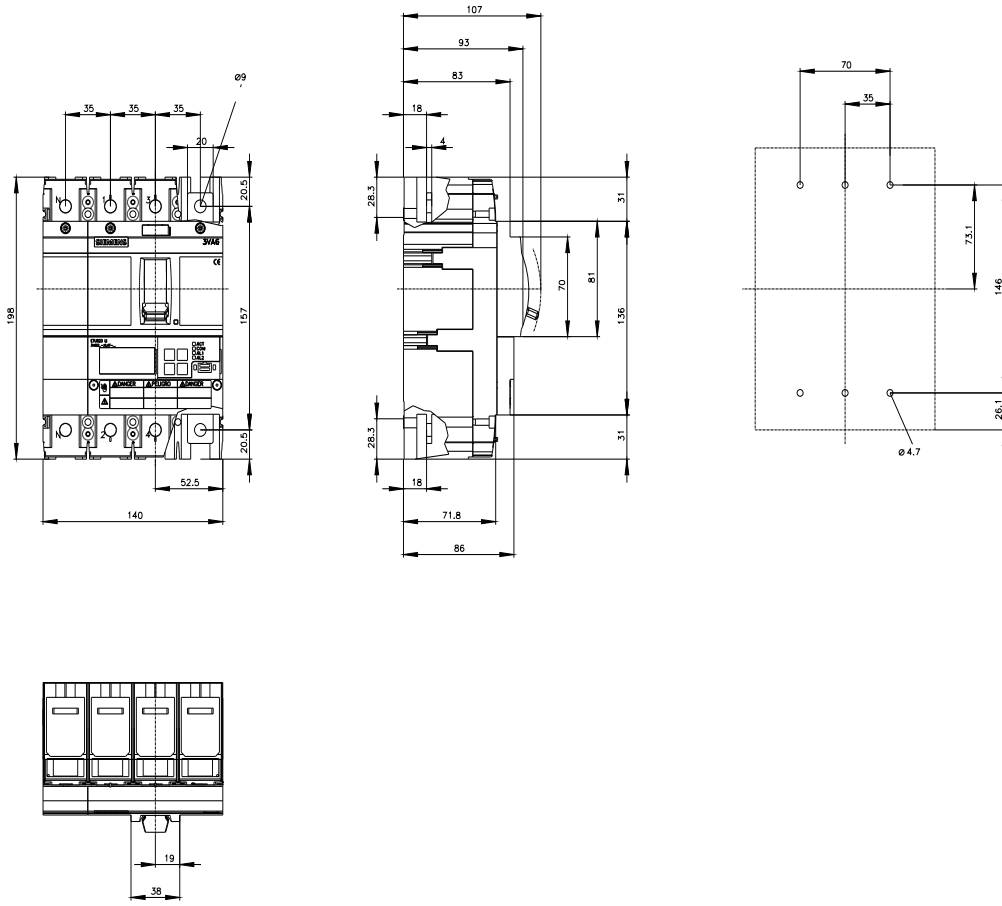
Image database (product images, 2D dimension drawings, 3D models, device circuit diagrams, ...)

[https://www.automation.siemens.com/bilddb/cax\\_en.aspx?mlfb=3VA6225-5KL41-0AA0](https://www.automation.siemens.com/bilddb/cax_en.aspx?mlfb=3VA6225-5KL41-0AA0)

CAX-Online-Generator

<https://www.siemens.com/cax>

Tender specifications





Ostatnia zmiana:

2.05.2025

