



wyłącznik 3VA6 UL Frame 400 klasa zdolności załączania M 35kA przy 480V 4-bieg., ochrona instalacji ETU320, LI, In=250 A zabezpieczenie od przeciążeń Ir=100 A...250 A zabezpieczenie przeciwzwarciowe Ii=1,5...12 x In ochrona przewodu neutralnego z możliwością nastawienia (OFF, 50%, 100%) bez przyłącza

| Wersja | |
|---|----------------------|
| Nazwa markowa produktu | SETRON |
| oznaczenie produktu | Wyłącznik kompaktowy |
| nazwa produktu / według UL-File | MJAE |
| wykonanie produktu | Ochrona instalacji |
| wersja rozłącznika / według UL 489 / Heating, wyłącznik Air Conditioning, and Refrigeration (typ HACR) | Tak |
| wykonanie wyzwalacza nadprądowego | ETU320 |
| funkcja ochrony wyzwalacza nadprądowego | LI |
| liczba biegunów | 4 |
| Ogólne dane techniczne | |
| Znamionowe napięcie izolacji Ui | 800 V |
| napięcie robocze / przy AC / wartość znamionowa | 690 V |
| Strata mocy [W] / maksymalna | 27 W |
| Strata mocy [W] / w przypadku wartości znamionowej prądu / w przypadku AC / w stanie rozgrzanym / na biegun | 9 W |
| żywoćność mechaniczna (liczba cykli łączeniowych) / typowy | 20 000 |
| trwałość elektryczna (cykle przestawieniowe) / przy AC-1 / przy 380/415 V | 6 000 |
| trwałość elektryczna (cykle przestawieniowe) / przy AC-1 / przy 690 V | 4 200 |
| trwałość elektryczna (cykle przestawieniowe) / przy 480 V | 6 000 |
| trwałość elektryczna (cykle przestawieniowe) / przy 600 V | 4 200 |
| właściwość produktu / dla przewodu neutralnego / możliwość wyposażenia/doposażenia / ochrona zwarciowa i przeciążeniowa | Nie |
| wykonanie monitoringu zwarcia doziemnego | brak |
| funkcja produktu | |
| • funkcja komunikacji | Nie |
| • inna funkcja pomiarowa | Nie |
| Waga netto na jedn. | 6,9 kg |
| Elektryczność | |
| oznakowanie / według UL 489 / 100 % rated breaker | Nie |
| prąd roboczy | |
| • 40°C | 250 A |
| • przy 45°C | 250 A |
| • przy 50°C | 250 A |
| • przy 55°C | 250 A |

| | |
|---|--------------------------|
| • przy temp. 60°C | 250 A |
| • przy 65°C | 250 A |
| • przy 70°C | 250 A |
| Zdolność przełączania IEC 60947 | |
| klasa zdolności łączeniowej wyłącznika | M |
| zdolność wyłączeniowa granicznego prądu zwarcia (Icu) | |
| • przy 240 V | 85 kA |
| • przy 415 V | 55 kA |
| • przy 690 V | 5 kA |
| zdolność wyłączeniowa eksploatacyjnego prądu zwarcia (Ics) | |
| • przy 240 V | 85 kA |
| • przy 415 V | 55 kA |
| • przy 690 V | 5 kA |
| zdolność załączania, prąd zwarcia (Icm) | |
| • przy 240 V | 187 kA |
| • przy 415 V | 121 kA |
| • przy 690 V | 7,5 kA |
| Zdolność przełączania UL 489 | |
| zdolność wyłączeniowa prądu | |
| • przy 240 V | 100 kA |
| • przy 480 V | 35 kA |
| • przy 600 V | 18 kA |
| Regulowane parametry | |
| regulowana wartość progowa prądu nastawczego (I _r) / wyzwalacza L / przy charakterystyce I _{2t} | |
| • minimalna | 100 A |
| • maksymalna | 250 A |
| regulowana wartość progowa czasu opóźnienia (t _r) / przy wyzwoleniu L / przy charakterystyce I _{2t} | |
| • minimalna | 0,5 s |
| • maksymalna | 17 s |
| regulowana wartość progowa prądu nastawczego (I _l) / przy wyzwoleniu I | |
| • minimalna | 375 A |
| • maksymalna | 3 000 A |
| regulowany prąd nastawczy (I _{nN}) / przy wyzwoleniu N | |
| • minimalny | 125 A |
| • maksymalny | 250 A |
| wersja ochrony przewodu N | regulacja OFF; 50%; 100% |
| funkcja produktu / ochrona ziemnozwarciowa | Nie |
| Konstrukcja mechaniczna | |
| element składowy produktu | |
| • wyzwalacz podnapięciowy | Nie |
| • wyzwalacz napięciowy | Nie |
| • sygnalizacja wyzwoleń | Nie |
| wysokość [in] | 9,76 in |
| wysokość | 248 mm |
| szerokość [in] | 7,24 in |
| szerokość | 184 mm |
| głębokość [in] | 4,33 in |
| głębokość | 110 mm |
| Połączenia | |
| schemat przyłączeniowy złącza elektrycznego / dla głównego obwodu prądowego | bez przyłącza |
| wykonanie przyłącza elektrycznego / dla głównego obwodu prądowego | bez |
| Obwód pomocniczy | |
| liczba zestyków przełączających / dla styków pomocniczych | 0 |
| Akcesoria | |
| rozszerzenie produktu / opcjonalny / napęd silnikowy | Tak |

| Warunki środowiskowe | |
|---|-----------------|
| stopień ochrony IP / od prądu | IP40 |
| temperatura otoczenia | |
| • podczas pracy / minimalny | -25 °C |
| • podczas pracy / maksymalny | 70 °C |
| • podczas magazynowania / minimalny | -40 °C |
| • podczas magazynowania / maksymalny | 80 °C |
| Environmental footprint | |
| deklaracja środowiskowa produktu (EPD) | Tak |
| współczynnik ocieplenia globalnego [eq CO ₂] / ogółem | 495 kg |
| współczynnik ocieplenia globalnego [eq CO ₂] / podczas produkcji | 28,7 kg |
| współczynnik ocieplenia globalnego [eq CO ₂] / podczas eksploatacji | 470 kg |
| współczynnik ocieplenia globalnego [eq CO ₂] / po End of Life | -4,07 kg |
| Ekoprofil Siemens (SE) | Siemens EcoTech |
| oznaczenie środków roboczych / zgodnie z IEC 81346-2:2009 | Q |

Zezwolenia / Certyfikaty

General Product Approval



[Miscellaneous](#)



[Miscellaneous](#)



General Product Approval

EMV

Test Certificates



[Confirmation](#)



[Type Test Certificates/Test Report](#)

Maritime application

other

Dangerous goods



[Miscellaneous](#)

[Confirmation](#)

[Transport Information](#)

Environment

[Environmental Confirmations](#)

Siemens EcoTech



Więcej informacji

Informacje dotyczące opakowania

[Informacje dotyczące opakowania](#)

Information for data generation and storage

<https://support.industry.siemens.com/cs/ww/en/view/109995012>

Information- and Downloadcenter (Catalogs, Brochures,...)

<https://www.siemens.com/lowvoltage/catalogs>

Industry Mall (Online ordering system)

<https://mall.industry.siemens.com/mall/en/en/Catalog/product?mlfb=3VA6325-5HL41-0AA0>

Service&Support (Manuals, Certificates, Characteristics, FAQs,...)

<https://support.industry.siemens.com/cs/ww/pl/ps/3VA6325-5HL41-0AA0>

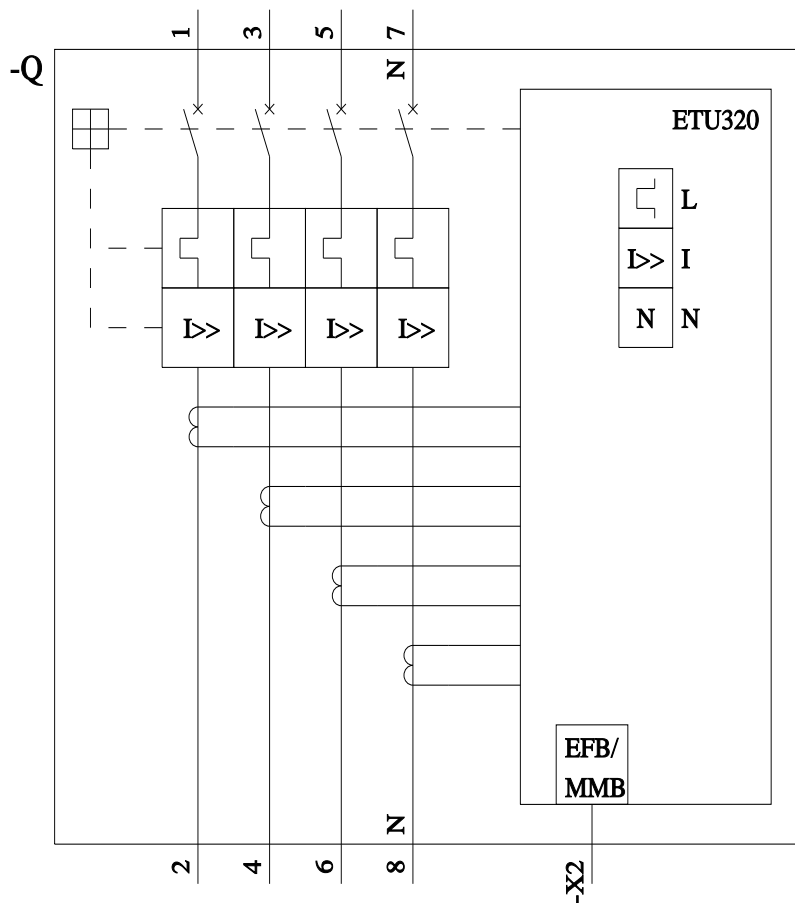
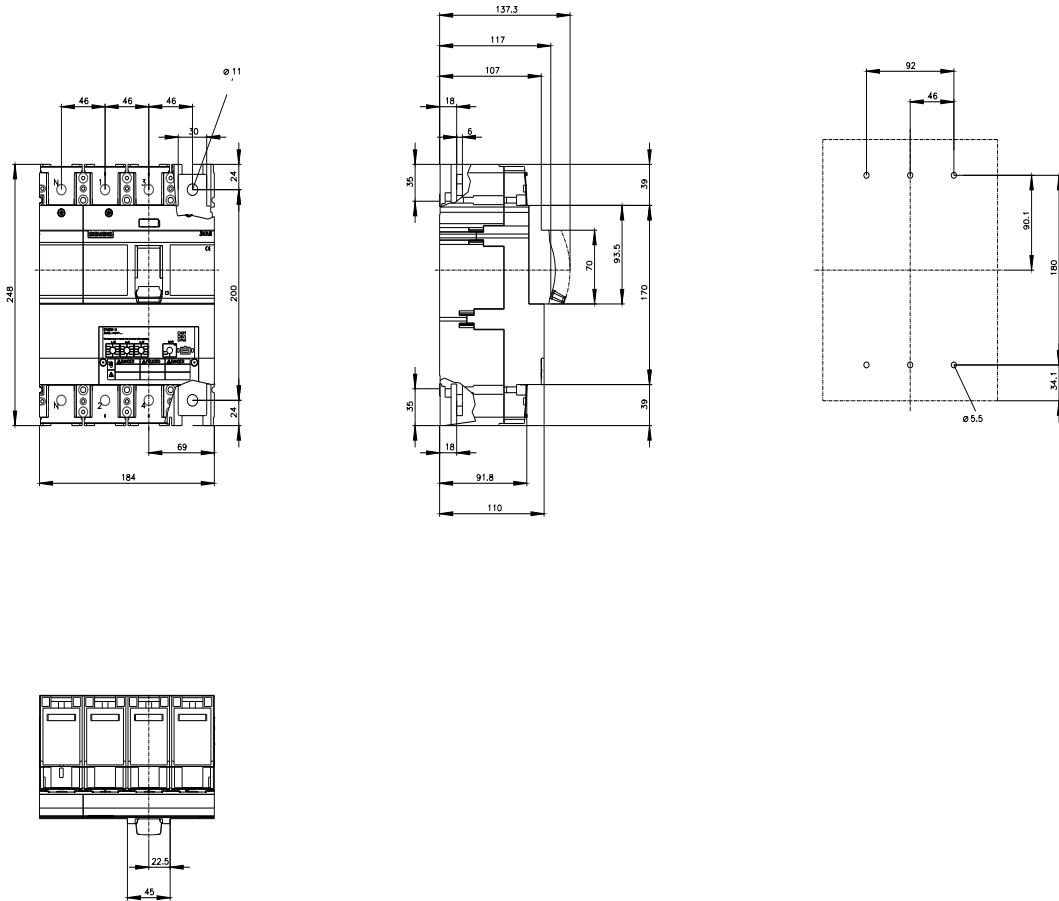
Image database (product images, 2D dimension drawings, 3D models, device circuit diagrams, ...)

https://www.automation.siemens.com/bilddb/cax_en.aspx?mlfb=3VA6325-5HL41-0AA0

CAX-Online-Generator

<https://www.siemens.com/cax>

Tender specifications





Ostatnia zmiana:

2.05.2025

