



wyłącznik 3VA6 UL Frame 400 klasa zdolności załączania M 35kA przy 480V 4-bieg., ochrona instalacji ETU860, LSIG, In=250 A zabezpieczenie od przeciążeń, 100% rated Ir=100 A...250 A zabezpieczenie przeciwzwarciove I<sub>sd</sub>=0,6..10x In, I<sub>i</sub>=1,5..12x In ochrona przewodu neutralnego z możliwością nastawienia (OFF, do 160%) Ochrona doziemienia I<sub>g</sub>=0,2...1 x In= tg=0,05-0,8s bez przyłącza

| Wersja  |   |
|---|---|
| Nazwa markowa produktu  | SENTRON                                       |
| oznaczenie produktu   | Wyłącznik kompaktowy                          |
| nazwa produktu / według UL-File   | MJAE  |
| wykonanie produktu  | Ochrona instalacji                            |
| wersja rozłącznika / według UL 489 / Heating, wyłącznik Air Conditioning, and Refrigeration (typ HACR)                  | Tak   |
| wykonanie wyzwalacza nadprądowego   | ETU860  |
| funkcja ochrony wyzwalacza nadprądowego   | LSIG  |
| liczba biegunów   | 4   |
| Ogólne dane techniczne  |   |
| Znamionowe napięcie izolacji U <sub>i</sub>   | 800 V   |
| napięcie robocze / przy AC / wartość znamionowa   | 690 V   |
| Strata mocy [W] / maksymalna  | 27 W  |
| Strata mocy [W] / w przypadku wartości znamionowej prądu / w przypadku AC / w stanie rozgrzanym / na biegun             | 9 W   |
| żywoćność mechaniczna (liczba cykli łączeniowych) / typowy  | 20 000  |
| trwałość elektryczna (cykle przestawieniowe) / przy AC-1 / przy 380/415 V   | 6 000   |
| trwałość elektryczna (cykle przestawieniowe) / przy AC-1 / przy 690 V   | 4 200   |
| trwałość elektryczna (cykle przestawieniowe) / przy 480 V   | 6 000   |
| trwałość elektryczna (cykle przestawieniowe) / przy 600 V   | 4 200   |
| właściwość produktu / dla przewodu neutralnego / możliwość wyposażenia/doposażenia / ochrona zwarciowa i przeciążeniowa | Nie   |
| wykonanie monitoringu zwarcia doziemnego  | Tworzenie prądu sumarycznego - przewody L + N |
| funkcja produktu  |   |
| • funkcja komunikacji   | Tak   |
| • inna funkcja pomiarowa  | Tak   |
| Waga netto na jedn.   | 6,9 kg  |
| Elektryczność   |   |
| oznakowanie / według UL 489 / 100 % rated breaker   | Tak   |
| prąd roboczy  |   |
| • 40°C  | 250 A   |
| • przy 45°C   | 250 A   |
| • przy 50°C   | 250 A   |
| • przy 55°C   | 250 A   |

|                   |       |
|-------------------|-------|
| • przy temp. 60°C | 250 A |
| • przy 65°C       | 250 A |
| • przy 70°C       | 250 A |

#### Zdolność przełączania IEC 60947

|  |        |
|--|--------|
| klasa zdolności łączeniowej wyłącznika                     | M      |
| zdolność wyłączeniowa granicznego prądu zwarcia (Icu)      |        |
| • przy 240 V   | 85 kA  |
| • przy 415 V   | 55 kA  |
| • przy 690 V   | 5 kA   |
| zdolność wyłączeniowa eksploatacyjnego prądu zwarcia (Ics) |        |
| • przy 240 V   | 85 kA  |
| • przy 415 V   | 55 kA  |
| • przy 690 V   | 5 kA   |
| zdolność załączania, prąd zwarciový (Icm)                  |        |
| • przy 240 V   | 187 kA |
| • przy 415 V   | 121 kA |
| • przy 690 V   | 7,5 kA |

#### Zdolność przełączania UL 489

|                             |        |
|-----------------------------|--------|
| zdolność wyłączeniowa prądu |        |
| • przy 240 V                | 100 kA |
| • przy 480 V                | 35 kA  |
| • przy 600 V                | 18 kA  |

#### Regulowane parametry

|  |         |
|--|---------|
| regulowana wartość progowa prądu nastawczego (I <sub>r</sub> ) /<br>wyzwalacza L / przy charakterystyce I <sub>2t</sub>      |         |
| • minimalna  | 100 A   |
| • maksymalna   | 250 A   |
| regulowana wartość progowa czasu opóźnienia (t <sub>r</sub> ) / przy<br>wyzwoleniu L / przy charakterystyce I <sub>2t</sub>  |         |
| • minimalna  | 0,5 s   |
| • maksymalna   | 25 s    |
| regulowana wartość progowa prądu nastawczego (I <sub>sd</sub> ) /<br>wyzwalacza S / przy charakterystyce I <sub>0t</sub>     |         |
| • minimalna  | 150 A   |
| • maksymalna   | 2 500 A |
| regulowana wartość progowa prądu nastawczego (I <sub>sd</sub> ) /<br>wyzwalacza S / przy charakterystyce I <sub>2t</sub>     |         |
| • minimalna  | 150 A   |
| • maksymalna   | 2 500 A |
| regulowana wartość progowa czasu opóźnienia (t <sub>sd</sub> ) / przy<br>wyzwoleniu S / przy charakterystyce I <sub>0t</sub> |         |
| • minimalna  | 0,05 s  |
| • maksymalna   | 0,5 s   |
| regulowana wartość progowa czasu opóźnienia (t <sub>sd</sub> ) / przy<br>wyzwoleniu S / przy charakterystyce I <sub>2t</sub> |         |
| • minimalna  | 0,05 s  |
| • maksymalna   | 0,5 s   |
| regulowana wartość progowa prądu nastawczego (I <sub>i</sub> ) / przy<br>wyzwoleniu I  |         |
| • minimalna  | 375 A   |
| • maksymalna   | 3 000 A |
| regulowana wartość progowa prądu (I <sub>g</sub> ) / przy wyzwoleńiu G /<br>przy charakterystyce I <sub>0t</sub>             |         |
| • minimalna  | 50 A    |
| • maksymalna   | 250 A   |
| regulowana wartość progowa czasu opóźnienia (t <sub>g</sub> ) / przy<br>wyzwoleńiu G / przy charakterystyce I <sub>0t</sub>  |         |
| • minimalna  | 0,05 s  |
| • maksymalna   | 0,8 s   |
| regulowana wartość progowa prądu nastawczego (I <sub>g</sub> ) / przy<br>wyzwoleńiu G / przy charakterystyce I <sub>2t</sub> |         |
| • minimalna  | 50 A    |

|   |                               |
|---|-------------------------------|
| • maksymalna  | 250 A                         |
| regulowana wartość progowa czasu opóźnienia (tg) / przy wyzwoleniu G / przy charakterystyce I2t |                               |
| • minimalna   | 0,05 s                        |
| • maksymalna  | 0,8 s                         |
| regulowany prąd nastawczy (InN) / przy wyzwoleniu N   |                               |
| • minimalny   | 50 A                          |
| • maksymalny  | 400 A                         |
| wersja ochrony przewodu N   | regulacja OFF; od 20% do 160% |
| funkcja produktu / ochrona ziemnozwarciowa  | Tak                           |
| <b>Konstrukcja mechaniczna</b>  |                               |
| element składowy produktu   |                               |
| • wyzwalacz podnapięciowy   | Nie                           |
| • wyzwalacz napięciowy  | Nie                           |
| • sygnalizacja wyzwolenia   | Nie                           |
| wysokość [in]   | 9,76 in                       |
| wysokość  | 248 mm                        |
| szerokość [in]  | 7,24 in                       |
| szerokość   | 184 mm                        |
| głębokość [in]  | 4,33 in                       |
| głębokość   | 110 mm                        |
| <b>Połączenia</b>   |                               |
| schemat przyłączeniowy złącza elektrycznego / dla głównego obwodu prądowego                     | bez przyłącza                 |
| wykonanie przyłącza elektrycznego / dla głównego obwodu prądowego                               | bez                           |
| <b>Obwód pomocniczy</b>   |                               |
| liczba zestyków przełącznych / dla styków pomocniczych  | 0                             |
| <b>Akcesoria</b>  |                               |
| rozszerzenie produktu / opcjonalny / napęd silnikowy  | Tak                           |
| <b>Warunki środowiskowe</b>   |                               |
| stopień ochrony IP / od przodu  | IP40                          |
| temperatura otoczenia   |                               |
| • podczas pracy / minimalny   | -25 °C                        |
| • podczas pracy / maksymalny  | 70 °C                         |
| • podczas magazynowania / minimalny   | -40 °C                        |
| • podczas magazynowania / maksymalny  | 80 °C                         |
| <b>Environmental footprint</b>  |                               |
| deklaracja środowiskowa produktu (EPD)  | Tak                           |
| współczynnik ocieplenia globalnego [eq CO2] / ogółem  | 495 kg                        |
| współczynnik ocieplenia globalnego [eq CO2] / podczas produkcji                                 | 28,7 kg                       |
| współczynnik ocieplenia globalnego [eq CO2] / podczas eksploatacji                              | 470 kg                        |
| współczynnik ocieplenia globalnego [eq CO2] / po End of Life                                    | -4,07 kg                      |
| Ekoprofil Siemens (SE)  | Siemens EcoTech               |
| oznaczenie środków roboczych / zgodnie z IEC 81346-2:2009                                       | Q                             |

### Zezwolenia / Certyfikaty

**General Product Approval**



[Miscellaneous](#)



[Miscellaneous](#)



|                          |     |                   |                      |
|--------------------------|-----|-------------------|----------------------|
| General Product Approval | EMV | Test Certificates | Maritime application |
|--------------------------|-----|-------------------|----------------------|

[Confirmation](#)



[Type Test Certificates/Test Report](#)



| Maritime application  | other   | Dangerous goods               | Environment                  |                                       |   |
|---|---|-------------------------------|------------------------------|---------------------------------------|---|
|  |  | <a href="#">Miscellaneous</a> | <a href="#">Confirmation</a> | <a href="#">Transport Information</a> | <a href="#">Environmental Confirmations</a> |

#### Environment

Siemens  
EcoTech



#### Więcej informacji

Informacje dotyczące opakowania

[Informacje dotyczące opakowania](#)

Information for data generation and storage

<https://support.industry.siemens.com/cs/ww/en/view/109995012>

Information- and Downloadcenter (Catalogs, Brochures,...)

<https://www.siemens.com/lowvoltage/catalogs>

Industry Mall (Online ordering system)

<https://mall.industry.siemens.com/mall/en/en/Catalog/product?mlfb=3VA6325-5KQ41-2AA0>

Service&Support (Manuals, Certificates, Characteristics, FAQs,...)

<https://support.industry.siemens.com/cs/ww/pl/ps/3VA6325-5KQ41-2AA0>

Image database (product images, 2D dimension drawings, 3D models, device circuit diagrams, ...)

[https://www.automation.siemens.com/bilddb/cax\\_en.aspx?mlfb=3VA6325-5KQ41-2AA0](https://www.automation.siemens.com/bilddb/cax_en.aspx?mlfb=3VA6325-5KQ41-2AA0)

CAX-Online-Generator

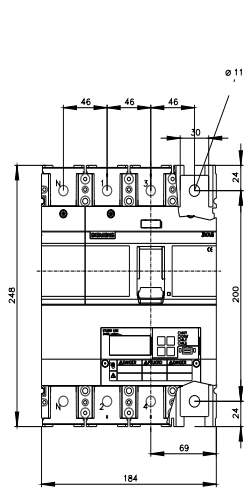
<https://www.siemens.com/cax>

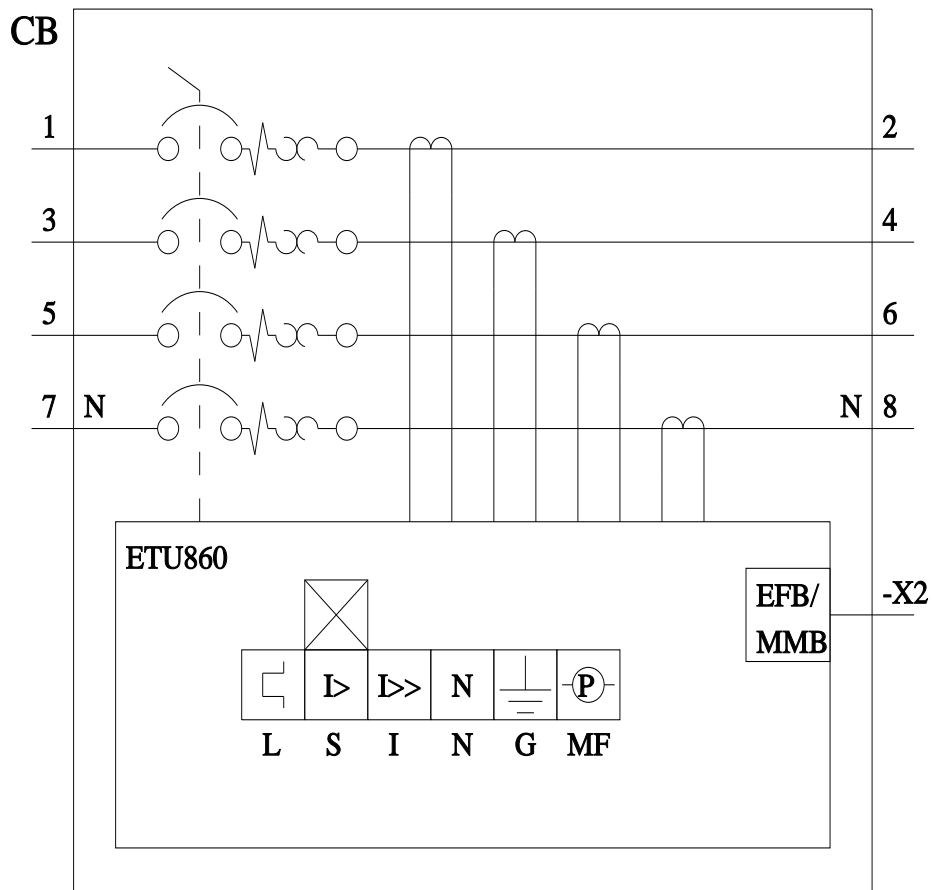
Tender specifications

<https://www.siemens.com/specifications>

Krzywe charakterystyczne

[https://curves.simaris.siemens.com/curves/<mmp\\_prod\\_noCOMP="HAUPT"></mmp\\_prod\\_no>](https://curves.simaris.siemens.com/curves/<mmp_prod_noCOMP=)





Ostatnia zmiana:

2.05.2025

