



wyłącznik 3VA6 UL Frame 150 klasa zdolności załączania H 65kA przy 480V 4-bieg., ochrona instalacji ETU820, LI, In=150A zabezpieczenie od przeciążeń Ir=60A...150A zabezpieczenie przeciwzwarciowe Ii=1,5...10 x In bez przyłącza

| Wersja | |
|---|----------------------|
| Nazwa markowa produktu | SETRON |
| oznaczenie produktu | Wyłącznik kompaktowy |
| nazwa produktu / według UL-File | HDAE |
| wykonanie produktu | Ochrona instalacji |
| wersja rozłącznika / według UL 489 / Heating, wyłącznik Air Conditioning, and Refrigeration (typ HACR) | Tak |
| wykonanie wyzwalacza nadprądowego | ETU820 |
| funkcja ochrony wyzwalacza nadprądowego | LI |
| liczba biegunów | 4 |
| Ogólne dane techniczne | |
| Znamionowe napięcie izolacji Ui | 800 V |
| napięcie robocze / przy AC / wartość znamionowa | 690 V |
| Strata mocy [W] / maksymalna | 29 W |
| Strata mocy [W] / w przypadku wartości znamionowej prądu / w przypadku AC / w stanie rozgrzanym / na biegun | 9,67 W |
| żywoćność mechaniczna (liczba cykli łączeniowych) / typowy | 25 000 |
| trwałość elektryczna (cykle przestawieniowe) / przy AC-1 / przy 380/415 V | 14 000 |
| trwałość elektryczna (cykle przestawieniowe) / przy AC-1 / przy 690 V | 9 800 |
| trwałość elektryczna (cykle przestawieniowe) / przy 480 V | 14 000 |
| trwałość elektryczna (cykle przestawieniowe) / przy 600 V | 9 800 |
| właściwość produktu / dla przewodu neutralnego / możliwość wyposażenia/doposażenia / ochrona zwarciowa i przeciążeniowa | Nie |
| wykonanie monitoringu zwarcia doziemnego | brak |
| funkcja produktu | |
| • funkcja komunikacji | Tak |
| • inna funkcja pomiarowa | Tak |
| Waga netto na jedn. | 3,2 kg |
| Elektryczność | |
| oznakowanie / według UL 489 / 100 % rated breaker | Nie |
| prąd roboczy | |
| • 40°C | 150 A |
| • przy 45°C | 150 A |
| • przy 50°C | 150 A |
| • przy 55°C | 143 A |

| | |
|---|-------------------------------|
| <ul style="list-style-type: none"> • przy temp. 60°C | 135 A |
| <ul style="list-style-type: none"> • przy 65°C | 128 A |
| <ul style="list-style-type: none"> • przy 70°C | 120 A |
| Zdolność przełączania IEC 60947 | |
| klasa zdolności łączeniowej wyłącznika | H |
| zdolność wyłączeniowa granicznego prądu zwarcia (Icu) <ul style="list-style-type: none"> • przy 240 V • przy 415 V • przy 690 V | 110 kA 85 kA 2,5 kA |
| zdolność wyłączeniowa eksploatacyjnego prądu zwarcia (Ics) <ul style="list-style-type: none"> • przy 240 V • przy 415 V • przy 690 V | 110 kA 85 kA 2,5 kA |
| zdolność załączania, prąd zwarcia (Icm) <ul style="list-style-type: none"> • przy 240 V • przy 415 V • przy 690 V | 242 kA 187 kA 3,8 kA |
| Zdolność przełączania UL 489 | |
| zdolność wyłączeniowa prądu <ul style="list-style-type: none"> • przy 240 V • przy 480 V • przy 600 V | 100 kA 65 kA 22 kA |
| Regulowane parametry | |
| regulowana wartość progowa prądu nastawczego (I _r) / wyzwacza L / przy charakterystyce I _{2t} <ul style="list-style-type: none"> • minimalna • maksymalna | 60 A 150 A |
| regulowana wartość progowa czasu opóźnienia (t _r) / przy wyzwoleniu L / przy charakterystyce I _{2t} <ul style="list-style-type: none"> • minimalna • maksymalna | 0,5 s 20 s |
| regulowana wartość progowa prądu nastawczego (I _l) / przy wyzwoleniu I <ul style="list-style-type: none"> • minimalna • maksymalna | 225 A 1 500 A |
| regulowany prąd nastawczy (I _{nN}) / przy wyzwoleniu N <ul style="list-style-type: none"> • minimalny • maksymalny | 30 A 150 A |
| wersja ochrony przewodu N | regulacja OFF; od 20% do 100% |
| funkcja produktu / ochrona ziemnozwarciowa | Nie |
| Konstrukcja mechaniczna | |
| element składowy produktu <ul style="list-style-type: none"> • wyzwacz podnapięciowy • wyzwacz napięciowy • sygnalizacja wyzwolenia | Nie Nie Nie |
| wysokość [in] | 7,8 in |
| wysokość | 198 mm |
| szerość [in] | 5,51 in |
| szerość | 140 mm |
| głębokość [in] | 3,39 in |
| głębokość | 86 mm |
| Połączenia | |
| schemat przyłączeniowy złącza elektrycznego / dla głównego obwodu prądowego | bez przyłącza |
| wykonanie przyłącza elektrycznego / dla głównego obwodu prądowego | bez |
| Obwód pomocniczy | |
| liczba zestyków przełączających / dla styków pomocniczych | 0 |
| Akcesoria | |
| rozszerzenie produktu / opcjonalny / napęd silnikowy | Tak |

| Warunki środowiskowe | |
|--|------------------------------------|
| stopień ochrony IP / od prądu | IP40 |
| temperatura otoczenia | |
| <ul style="list-style-type: none"> • podczas pracy / minimalny • podczas pracy / maksymalny • podczas magazynowania / minimalny • podczas magazynowania / maksymalny | -25 °C 70 °C -40 °C 80 °C |
| Environmental footprint | |
| deklaracja środowiskowa produktu (EPD) | Tak |
| współczynnik ocieplenia globalnego [eq CO ₂] / ogółem | 61,814 kg |
| współczynnik ocieplenia globalnego [eq CO ₂] / podczas produkcji | 14,6 kg |
| współczynnik ocieplenia globalnego [eq CO ₂] / podczas eksploatacji | 48,9 kg |
| współczynnik ocieplenia globalnego [eq CO ₂] / po End of Life | -2,2 kg |
| Ekoprofil Siemens (SE) | Siemens EcoTech |
| oznaczenie środków roboczych / zgodnie z IEC 81346-2:2009 | Q |

Zezwolenia / Certyfikaty

General Product Approval



[Miscellaneous](#)



[Miscellaneous](#)



General Product Approval

EMV

Maritime application



[Confirmation](#)



Maritime application

other



[Miscellaneous](#)

[Confirmation](#)

Dangerous goods

Environment

[Transport Information](#)

[Environmental Confirmations](#)

Siemens EcoTech



Więcej informacji

Informacje dotyczące opakowania

[Informacje dotyczące opakowania](#)

Information for data generation and storage

<https://support.industry.siemens.com/cs/ww/en/view/109995012>

Information- and Downloadcenter (Catalogs, Brochures,...)

<https://www.siemens.com/lowvoltage/catalogs>

Industry Mall (Online ordering system)

<https://mall.industry.siemens.com/mall/en/en/Catalog/product?mlfb=3VA6115-6KL41-0AA0>

Service&Support (Manuals, Certificates, Characteristics, FAQs,...)

<https://support.industry.siemens.com/cs/ww/pl/ps/3VA6115-6KL41-0AA0>

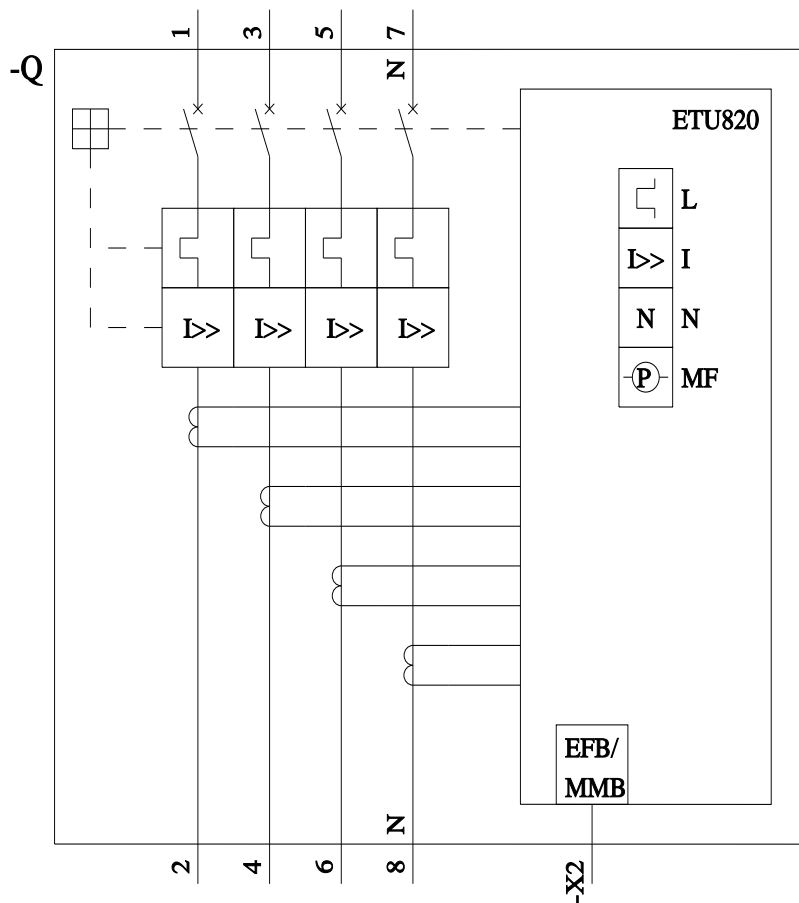
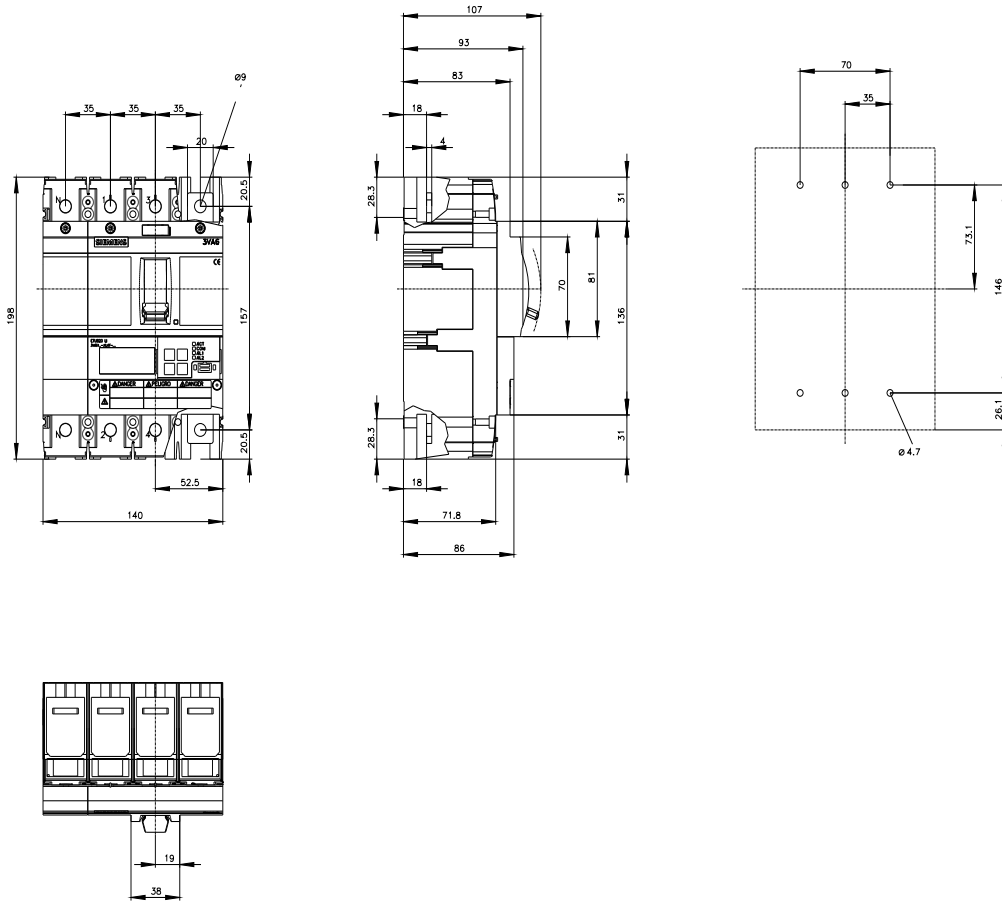
Image database (product images, 2D dimension drawings, 3D models, device circuit diagrams, ...)

https://www.automation.siemens.com/bilddb/cax_en.aspx?mlfb=3VA6115-6KL41-0AA0

CAX-Online-Generator

<https://www.siemens.com/cax>

Tender specifications





Ostatnia zmiana:

2.05.2025

