



wyłącznik 3VA6 UL Frame 250 klasa zdolności załączania M 35kA przy 480V 4-bieg., ochrona instalacji ETU320, LI, In=250 A zabezpieczenie od przeciążeń, 100% rated Ir=100 A..250 A zabezpieczenie przeciwzwarciowe li=1,5...10 x In ochrona przewodu neutralnego z możliwością nastawienia (OFF, 50%, 100%) bez przyłącza

| Wersja  |                      |
|---|----------------------|
| Nazwa markowa produktu  | SETRON               |
| oznaczenie produktu   | Wyłącznik kompaktowy |
| nazwa produktu / według UL-File   | MFAE                 |
| wykonanie produktu  | Ochrona instalacji   |
| wersja rozłącznika / według UL 489 / Heating, wyłącznik Air Conditioning, and Refrigeration (typ HACR)                  | Tak                  |
| wykonanie wyzwalacza nadprądowego   | ETU320               |
| funkcja ochrony wyzwalacza nadprądowego   | LI                   |
| liczba biegunów   | 4                    |
| Ogólne dane techniczne  |                      |
| Znamionowe napięcie izolacji Ui   | 800 V                |
| napięcie robocze / przy AC / wartość znamionowa   | 690 V                |
| Strata mocy [W] / maksymalna  | 42 W                 |
| Strata mocy [W] / w przypadku wartości znamionowej prądu / w przypadku AC / w stanie rozgrzanym / na biegun             | 14 W                 |
| żywoćność mechaniczna (liczba cykli łączeniowych) / typowy  | 25 000               |
| trwałość elektryczna (cykle przestawieniowe) / przy AC-1 / przy 380/415 V   | 12 000               |
| trwałość elektryczna (cykle przestawieniowe) / przy AC-1 / przy 690 V   | 8 400                |
| trwałość elektryczna (cykle przestawieniowe) / przy 480 V   | 12 000               |
| trwałość elektryczna (cykle przestawieniowe) / przy 600 V   | 8 400                |
| właćciwość produktu / dla przewodu neutralnego / możliwość wyposażenia/doposażenia / ochrona zwarciowa i przeciążeniowa | Nie                  |
| wykonanie monitoringu zwarcia doziemnego  | brak                 |
| funkcja produktu  |                      |
| • funkcja komunikacji   | Nie                  |
| • inna funkcja pomiarowa  | Nie                  |
| Waga netto na jedn.   | 2,9 kg               |
| Elektryczność   |                      |
| oznakowanie / według UL 489 / 100 % rated breaker   | Tak                  |
| prąd roboczy  |                      |
| • 40°C  | 250 A                |
| • przy 45°C   | 250 A                |
| • przy 50°C   | 250 A                |
| • przy 55°C   | 241 A                |

|   |                            |
|---|----------------------------|
| <ul style="list-style-type: none"> <li>• przy temp. 60°C</li> </ul>   | 232 A                      |
| <ul style="list-style-type: none"> <li>• przy 65°C</li> </ul>   | 222 A                      |
| <ul style="list-style-type: none"> <li>• przy 70°C</li> </ul>   | 213 A                      |
| <b>Zdolność przełączania IEC 60947</b>  |                            |
| klasa zdolności łączeniowej wyłącznika  | M                          |
| zdolność wyłączeniowa granicznego prądu zwarcia (Icu) <ul style="list-style-type: none"> <li>• przy 240 V</li> <li>• przy 415 V</li> <li>• przy 690 V</li> </ul>  | 85 kA<br>55 kA<br>3 kA     |
| zdolność wyłączeniowa eksploatacyjnego prądu zwarcia (Ics) <ul style="list-style-type: none"> <li>• przy 240 V</li> <li>• przy 415 V</li> <li>• przy 690 V</li> </ul>   | 85 kA<br>55 kA<br>3 kA     |
| zdolność załączania, prąd zwarciový (Icm) <ul style="list-style-type: none"> <li>• przy 240 V</li> <li>• przy 415 V</li> <li>• przy 690 V</li> </ul>  | 187 kA<br>121 kA<br>4,5 kA |
| <b>Zdolność przełączania UL 489</b>   |                            |
| zdolność wyłączeniowa prądu <ul style="list-style-type: none"> <li>• przy 240 V</li> <li>• przy 480 V</li> <li>• przy 600 V</li> </ul>  | 100 kA<br>35 kA<br>18 kA   |
| <b>Regulowane parametry</b>   |                            |
| regulowana wartość progowa prądu nastawczego (I <sub>r</sub> ) /<br>wyzwacza L / przy charakterystyce I <sub>2t</sub> <ul style="list-style-type: none"> <li>• minimalna</li> <li>• maksymalna</li> </ul>       | 100 A<br>250 A             |
| regulowana wartość progowa czasu opóźnienia (t <sub>r</sub> ) / przy<br>wyzwoleniu L / przy charakterystyce I <sub>2t</sub> <ul style="list-style-type: none"> <li>• minimalna</li> <li>• maksymalna</li> </ul> | 0,5 s<br>13 s              |
| regulowana wartość progowa prądu nastawczego (I <sub>l</sub> ) / przy<br>wyzwoleniu I <ul style="list-style-type: none"> <li>• minimalna</li> <li>• maksymalna</li> </ul>                                       | 375 A<br>2 500 A           |
| regulowany prąd nastawczy (I <sub>nN</sub> ) / przy wyzwoleniu N <ul style="list-style-type: none"> <li>• minimalny</li> <li>• maksymalny</li> </ul>  | 125 A<br>250 A             |
| wersja ochrony przewodu N   | regulacja OFF; 50%; 100%   |
| funkcja produktu / ochrona ziemnozwarciowa  | Nie                        |
| <b>Konstrukcja mechaniczna</b>  |                            |
| element składowy produktu <ul style="list-style-type: none"> <li>• wyzwacz podnapięciowy</li> <li>• wyzwacz napięciowy</li> <li>• sygnalizacja wyzwolenia</li> </ul>  | Nie<br>Nie<br>Nie          |
| wysokość [in]   | 7,8 in                     |
| wysokość  | 198 mm                     |
| szerość [in]  | 5,51 in                    |
| szerość   | 140 mm                     |
| głębokość [in]  | 3,39 in                    |
| głębokość   | 86 mm                      |
| <b>Połączenia</b>   |                            |
| schemat przyłączeniowy złącza elektrycznego / dla głównego obwodu prądowego   | bez przyłącza              |
| wykonanie przyłącza elektrycznego / dla głównego obwodu prądowego   | bez                        |
| <b>Obwód pomocniczy</b>   |                            |
| liczba zestyków przełączających / dla styków pomocniczych   | 0                          |
| <b>Akcesoria</b>  |                            |
| rozszerzenie produktu / opcjonalny / napęd silnikowy  | Tak                        |

## Warunki środowiskowe

|                                      |        |
|--------------------------------------|--------|
| stopień ochrony IP / od prądu        | IP40   |
| temperatura otoczenia                |        |
| • podczas pracy / minimalny          | -25 °C |
| • podczas pracy / maksymalny         | 70 °C  |
| • podczas magazynowania / minimalny  | -40 °C |
| • podczas magazynowania / maksymalny | 80 °C  |

## Environmental footprint

|  |                 |
|--|-----------------|
| deklaracja środowiskowa produktu(EPD)                              | Tak             |
| współczynnik ocieplenia globalnego [eq CO2] / ogółem               | 61,814 kg       |
| współczynnik ocieplenia globalnego [eq CO2] / podczas produkcji    | 14,6 kg         |
| współczynnik ocieplenia globalnego [eq CO2] / podczas eksploatacji | 48,9 kg         |
| współczynnik ocieplenia globalnego [eq CO2] / po End of Life       | -2,2 kg         |
| Ekoprofil Siemens (SE)   | Siemens EcoTech |
| oznaczenie środków roboczych / zgodnie z IEC 81346-2:2009          | Q               |

## Zezwolenia / Certyfikaty

### General Product Approval



[Miscellaneous](#)

[Miscellaneous](#)



### General Product Approval

EMV

Test Certificates

Maritime application

[Confirmation](#)



[Type Test Certificates/Test Report](#)



### Maritime application

other

Dangerous goods

Environment



[Miscellaneous](#)

[Confirmation](#)

[Transport Information](#)

[Environmental Confirmations](#)

## Environment

Siemens EcoTech



## Więcej informacji

Informacje dotyczące opakowania

[Informacje dotyczące opakowania](#)

Information for data generation and storage

<https://support.industry.siemens.com/cs/ww/en/view/109995012>

Information- and Downloadcenter (Catalogs, Brochures,...)

<https://www.siemens.com/lowvoltage/catalogs>

Industry Mall (Online ordering system)

<https://mall.industry.siemens.com/mall/en/en/Catalog/product?mlfb=3VA6225-5HL41-2AA0>

Service&Support (Manuals, Certificates, Characteristics, FAQs,...)

<https://support.industry.siemens.com/cs/ww/pl/ps/3VA6225-5HL41-2AA0>

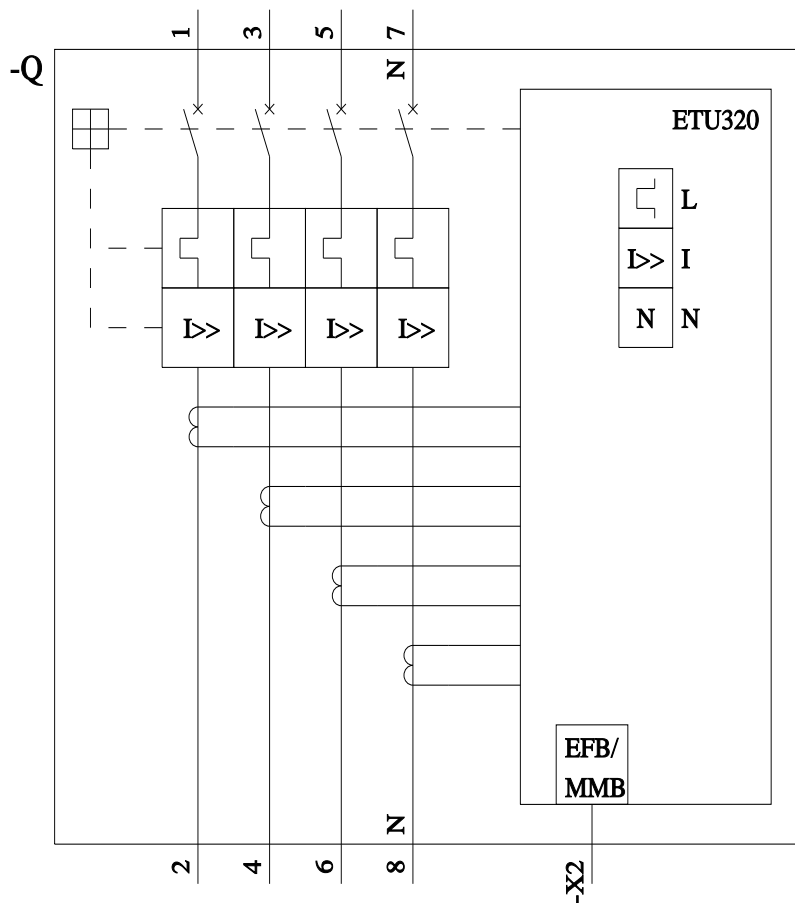
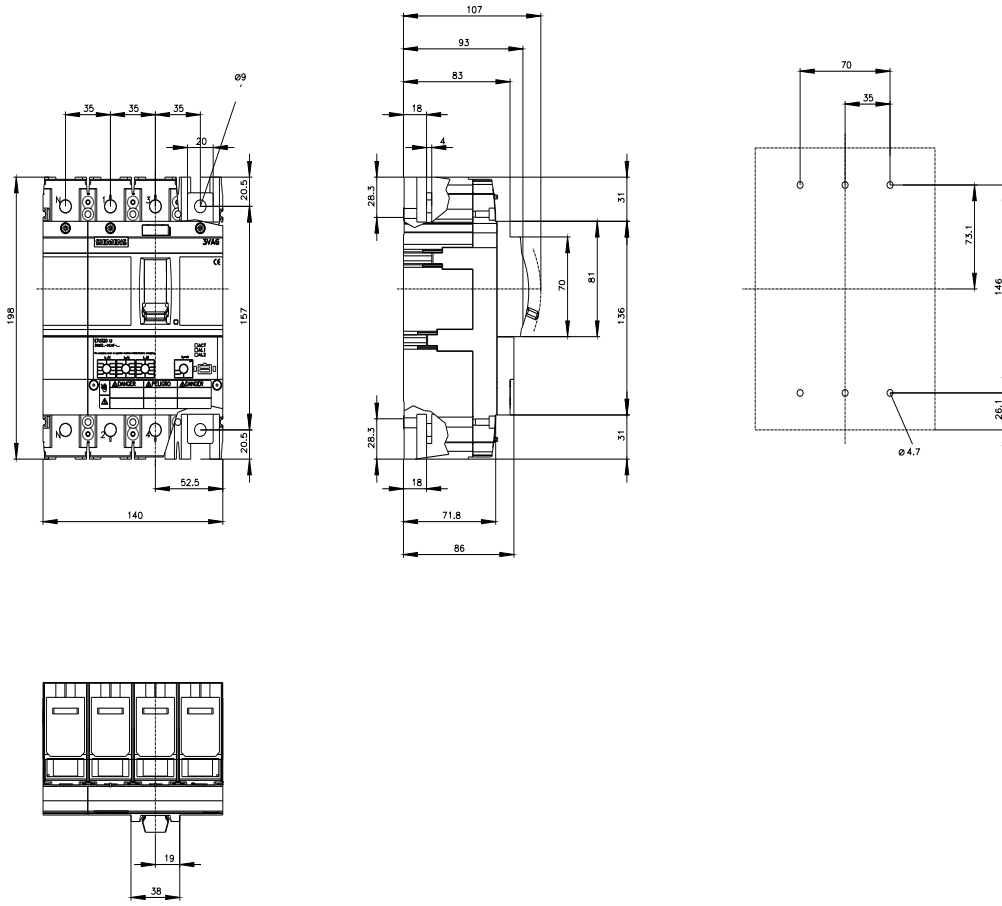
Image database (product images, 2D dimension drawings, 3D models, device circuit diagrams, ...)

[https://www.automation.siemens.com/bilddb/cax\\_en.aspx?mlfb=3VA6225-5HL41-2AA0](https://www.automation.siemens.com/bilddb/cax_en.aspx?mlfb=3VA6225-5HL41-2AA0)

CAX-Online-Generator

<https://www.siemens.com/cax>

Tender specifications





Ostatnia zmiana:

2.05.2025

