



wyłącznik 3VA6 UL Frame 250 klasa zdolności załączania C 100kA przy 480V 3-bieg., ochrona instalacji ETU856, LSI, In=100A, zabezpieczenie od przeciążeń, 100% rated Ir=40A...100A zabezpieczenie przeciwzwarciowe I_{sd}=0,6..10x I_n, I_i=1,5..12x I_n ochrona przewodu neutralnego opcjonalnie z zewnętrznym Przekładnikiem prądowym, do 160% alarm doziemienia Komunikat przez EFB300 lub COM bez przyłącza

| Wersja | |
|---|--|
| Nazwa markowa produktu | SETRON |
| oznaczenie produktu | Wyłącznik kompaktowy |
| nazwa produktu / według UL-File | CFAE |
| wykonanie produktu | Ochrona instalacji |
| wersja rozłącznika / według UL 489 / Heating, wyłącznik Air Conditioning, and Refrigeration (typ HACR) | Tak |
| wykonanie wyzwalacza nadprądowego | ETU856 |
| funkcja ochrony wyzwalacza nadprądowego | LSI-G-alarm only |
| liczba biegunów | 3 |
| Ogólne dane techniczne | |
| Znamionowe napięcie izolacji Ui | 800 V |
| napięcie robocze / przy AC / wartość znamionowa | 690 V |
| Strata mocy [W] / maksymalna | 6,7 W |
| Strata mocy [W] / w przypadku wartości znamionowej prądu / w przypadku AC / w stanie rozgrzanym / na biegun | 2,23 W |
| żywoćność mechaniczna (liczba cykli łączeniowych) / typowy | 25 000 |
| trwałość elektryczna (cykle przestawieniowe) / przy AC-1 / przy 380/415 V | 12 000 |
| trwałość elektryczna (cykle przestawieniowe) / przy AC-1 / przy 690 V | 8 400 |
| trwałość elektryczna (cykle przestawieniowe) / przy 480 V | 12 000 |
| trwałość elektryczna (cykle przestawieniowe) / przy 600 V | 8 400 |
| właćciwość produktu / dla przewodu neutralnego / możliwość wyposażenia/doposażenia / ochrona zwarciowa i przeciążeniowa | Tak |
| wykonanie monitoringu zwarcia doziemnego | Tworzenie prądu sumarycznego - przewód L |
| funkcja produktu | |
| • funkcja komunikacji | Tak |
| • inna funkcja pomiarowa | Tak |
| Waga netto na jedn. | 2,3 kg |
| Elektryczność | |
| oznakowanie / według UL 489 / 100 % rated breaker | Tak |
| prąd roboczy | |
| • 40°C | 100 A |
| • przy 45°C | 100 A |
| • przy 50°C | 100 A |
| • przy 55°C | 100 A |

| | |
|-------------------|-------|
| • przy temp. 60°C | 100 A |
| • przy 65°C | 100 A |
| • przy 70°C | 100 A |

Zdolność przełączania IEC 60947

| | |
|--|--------|
| klasa zdolności łączeniowej wyłącznika | C |
| zdolność wyłączeniowa granicznego prądu zwarcia (Icu) | |
| • przy 240 V | 150 kA |
| • przy 415 V | 110 kA |
| • przy 690 V | 3 kA |
| zdolność wyłączeniowa eksploatacyjnego prądu zwarcia (Ics) | |
| • przy 240 V | 150 kA |
| • przy 415 V | 110 kA |
| • przy 690 V | 3 kA |
| zdolność załączania, prąd zwarciový (Icm) | |
| • przy 240 V | 330 kA |
| • przy 415 V | 242 kA |
| • przy 690 V | 4,5 kA |

Zdolność przełączania UL 489

| | |
|-----------------------------|--------|
| zdolność wyłączeniowa prądu | |
| • przy 240 V | 200 kA |
| • przy 480 V | 100 kA |
| • przy 600 V | 35 kA |

Regulowane parametry

| | |
|--|---------|
| regulowana wartość progowa prądu nastawczego (I _r) / wyzwalacza L / przy charakterystyce I _{2t} | |
| • minimalna | 40 A |
| • maksymalna | 100 A |
| regulowana wartość progowa czasu opóźnienia (t _r) / przy wyzwoleniu L / przy charakterystyce I _{2t} | |
| • minimalna | 0,5 s |
| • maksymalna | 25 s |
| regulowana wartość progowa prądu nastawczego (I _{sd}) / wyzwalacza S / przy charakterystyce I _{0t} | |
| • minimalna | 60 A |
| • maksymalna | 1 000 A |
| regulowana wartość progowa prądu nastawczego (I _{sd}) / wyzwalacza S / przy charakterystyce I _{2t} | |
| • minimalna | 60 A |
| • maksymalna | 1 000 A |
| regulowana wartość progowa czasu opóźnienia (t _{sd}) / przy wyzwoleniu S / przy charakterystyce I _{0t} | |
| • minimalna | 0,05 s |
| • maksymalna | 0,5 s |
| regulowana wartość progowa czasu opóźnienia (t _{sd}) / przy wyzwoleniu S / przy charakterystyce I _{2t} | |
| • minimalna | 0,05 s |
| • maksymalna | 0,5 s |
| regulowana wartość progowa prądu nastawczego (I _i) / przy wyzwoleniu I | |
| • minimalna | 150 A |
| • maksymalna | 1 200 A |
| regulowana wartość progowa prądu (I _g) / przy wyzwoleńiu G / przy charakterystyce I _{0t} | |
| • minimalna | 20 A |
| • maksymalna | 100 A |
| regulowana wartość progowa czasu opóźnienia (t _g) / przy wyzwoleńiu G / przy charakterystyce I _{0t} | |
| • minimalna | 0,05 s |
| • maksymalna | 0,8 s |
| regulowana wartość progowa prądu nastawczego (I _g) / przy wyzwoleńiu G / przy charakterystyce I _{2t} | |
| • minimalna | 20 A |

| | |
|--|------------------------------------|
| <ul style="list-style-type: none"> • maksymalna | 100 A |
| regulowana wartość progowa czasu opóźnienia (tg) / przy wyzwoleniu G / przy charakterystyce I2t | |
| <ul style="list-style-type: none"> • minimalna • maksymalna | 0,05 s 0,8 s |
| regulowany prąd nastawczy (InN) / przy wyzwoleniu N | |
| <ul style="list-style-type: none"> • minimalny • maksymalny | 0 A 0 A |
| wersja ochrony przewodu N | regulacja OFF; od 20% do 160% |
| funkcja produktu / ochrona ziemnozwarciowa | Tak |
| Konstrukcja mechaniczna | |
| element składowy produktu | |
| <ul style="list-style-type: none"> • wyzwalacz podnapięciowy • wyzwalacz napięciowy • sygnalizacja wyzwolenia | Nie Nie Nie |
| wysokość [in] | 7,8 in |
| wysokość | 198 mm |
| szerokość [in] | 4,13 in |
| szerokość | 105 mm |
| głębokość [in] | 3,39 in |
| głębokość | 86 mm |
| Połączenia | |
| schemat przyłączeniowy złącza elektrycznego / dla głównego obwodu prądowego | bez przyłącza |
| wykonanie przyłącza elektrycznego / dla głównego obwodu prądowego | bez |
| Obwód pomocniczy | |
| liczba zestyków przełącznych / dla styków pomocniczych | 0 |
| Akcesoria | |
| rozszerzenie produktu / opcjonalny / napęd silnikowy | Tak |
| Warunki środowiskowe | |
| stopień ochrony IP / od przodu | IP40 |
| temperatura otoczenia | |
| <ul style="list-style-type: none"> • podczas pracy / minimalny • podczas pracy / maksymalny • podczas magazynowania / minimalny • podczas magazynowania / maksymalny | -25 °C 70 °C -40 °C 80 °C |
| Environmental footprint | |
| deklaracja środowiskowa produktu (EPD) | Tak |
| współczynnik ocieplenia globalnego [eq CO2] / ogółem | 61,814 kg |
| współczynnik ocieplenia globalnego [eq CO2] / podczas produkcji | 14,6 kg |
| współczynnik ocieplenia globalnego [eq CO2] / podczas eksploatacji | 48,9 kg |
| współczynnik ocieplenia globalnego [eq CO2] / po End of Life | -2,2 kg |
| Ekoprofil Siemens (SE) | Siemens EcoTech |
| oznaczenie środków roboczych / zgodnie z IEC 81346-2:2009 | Q |

Zezwolenia / Certyfikaty

General Product Approval



[Miscellaneous](#)



[Miscellaneous](#)



| | | |
|--------------------------|-----|----------------------|
| General Product Approval | EMV | Maritime application |
|--------------------------|-----|----------------------|

[Confirmation](#)



| | | | |
|----------------------|-------|-----------------|-------------|
| Maritime application | other | Dangerous goods | Environment |
|----------------------|-------|-----------------|-------------|



[Miscellaneous](#)

[Confirmation](#)

[Transport Information](#)

[Environmental Confirmations](#)

Siemens
EcoTech



Environment



Więcej informacji

Informacje dotyczące opakowania

[Informacje dotyczące opakowania](#)

Information for data generation and storage

<https://support.industry.siemens.com/cs/ww/en/view/109995012>

Information- and Downloadcenter (Catalogs, Brochures,...)

<https://www.siemens.com/lowvoltage/catalogs>

Industry Mall (Online ordering system)

<https://mall.industry.siemens.com/mall/en/en/Catalog/product?mlfb=3VA6210-7KT31-2AA0>

Service&Support (Manuals, Certificates, Characteristics, FAQs,...)

<https://support.industry.siemens.com/cs/ww/pl/ps/3VA6210-7KT31-2AA0>

Image database (product images, 2D dimension drawings, 3D models, device circuit diagrams, ...)

https://www.automation.siemens.com/bilddb/cax_en.aspx?mlfb=3VA6210-7KT31-2AA0

CAX-Online-Generator

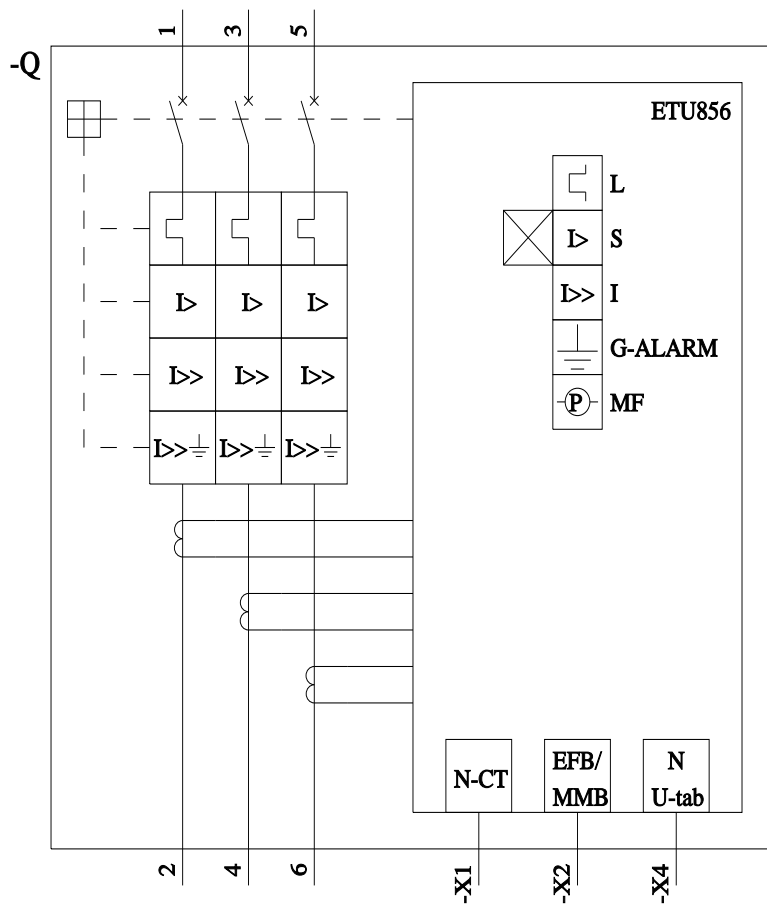
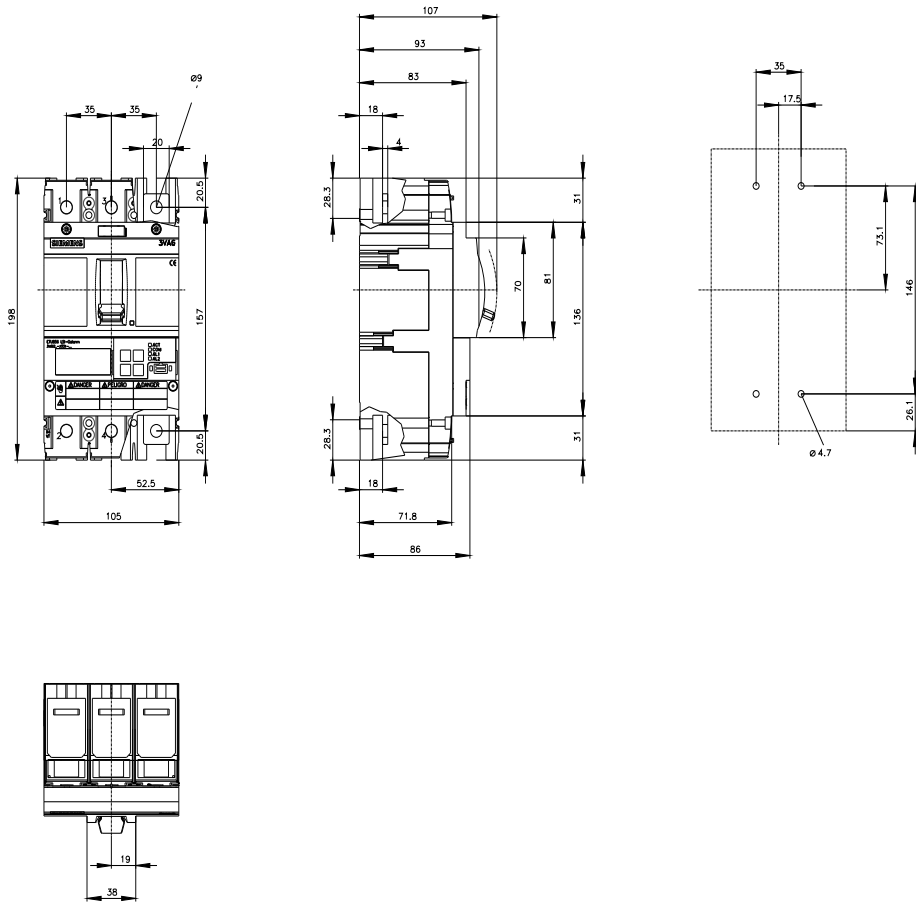
<https://www.siemens.com/cax>

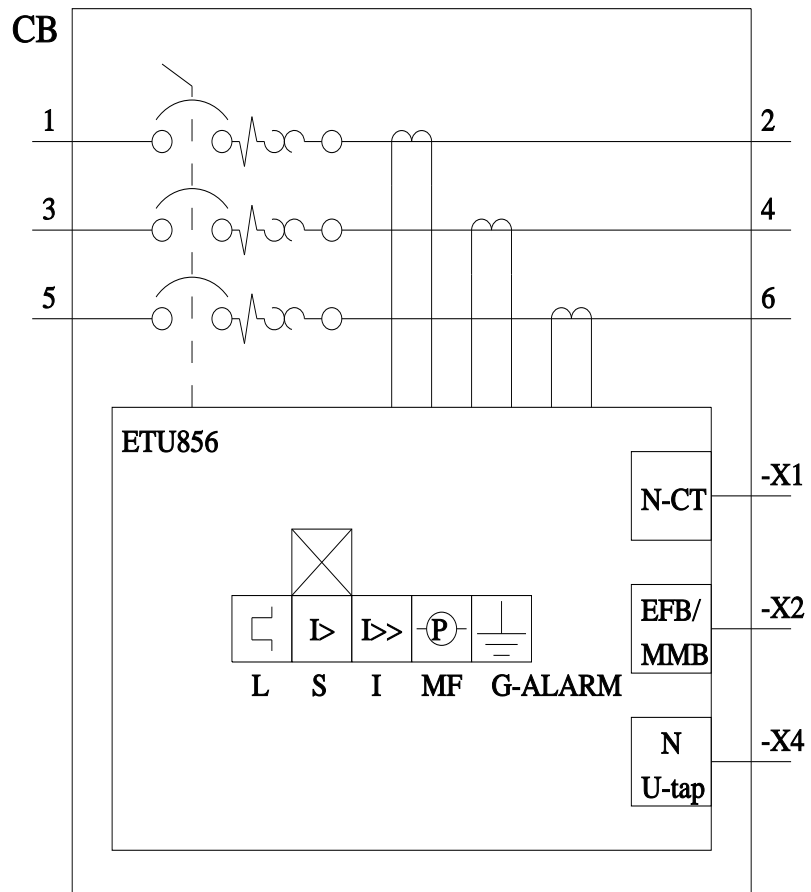
Tender specifications

<https://www.siemens.com/specifications>

Krzywe charakterystyczne

[https://curves.simaris.siemens.com/curves/<mmp_prod_noCOMP="HAUPT"></mmp_prod_no>](https://curves.simaris.siemens.com/curves/<mmp_prod_noCOMP=)





Ostatnia zmiana:

2.05.2025

