



wyłącznik 3VA6 UL Frame 250 klasa zdolności załączania M 35kA przy 480V 3-bieg., ochrona instalacji ETU856, LSI, In=100A, zabezpieczenie od przeciążeń, 100% rated Ir=40A...100A zabezpieczenie przeciwzwarcowe I_{sd}=0,6..10x In, I_{li}=1,5..12x In ochrona przewodu neutralnego opcjonalnie z zewnętrznym Przekładnikiem prądowym, do 160% alarm doziemienia Komunikat przez EFB300 lub COM bez przyłącza

Wersja	
Nazwa markowa produktu	SETRON
oznaczenie produktu	Wyłącznik kompaktowy
nazwa produktu / według UL-File	MFAE
wykonanie produktu	Ochrona instalacji
wersja rozłącznika / według UL 489 / Heating, wyłącznik Air Conditioning, and Refrigeration (typ HACR)	Tak
wykonanie wyzwalacza nadprądowego	ETU856
funkcja ochrony wyzwalacza nadprądowego	LSI-G-alarm only
liczba biegunów	3
Ogólne dane techniczne	
Znamionowe napięcie izolacji Ui	800 V
napięcie robocze / przy AC / wartość znamionowa	690 V
Strata mocy [W] / maksymalna	6,7 W
Strata mocy [W] / w przypadku wartości znamionowej prądu / w przypadku AC / w stanie rozgrzanym / na biegun	2,23 W
żywoćność mechaniczna (liczba cykli łączeniowych) / typowy	25 000
trwałość elektryczna (cykle przestawieniowe) / przy AC-1 / przy 380/415 V	12 000
trwałość elektryczna (cykle przestawieniowe) / przy AC-1 / przy 690 V	8 400
trwałość elektryczna (cykle przestawieniowe) / przy 480 V	12 000
trwałość elektryczna (cykle przestawieniowe) / przy 600 V	8 400
właćciwość produktu / dla przewodu neutralnego / możliwość wyposażenia/doposażenia / ochrona zwarciowa i przeciążeniowa	Tak
wykonanie monitoringu zwarcia doziemnego	Tworzenie prądu sumarycznego - przewód L
funkcja produktu	
• funkcja komunikacji	Tak
• inna funkcja pomiarowa	Tak
Waga netto na jedn.	2,3 kg
Elektryczność	
oznakowanie / według UL 489 / 100 % rated breaker	Tak
prąd roboczy	
• 40°C	100 A
• przy 45°C	100 A
• przy 50°C	100 A
• przy 55°C	100 A

• przy temp. 60°C	100 A
• przy 65°C	100 A
• przy 70°C	100 A

Zdolność przełączania IEC 60947

klasa zdolności łączeniowej wyłącznika	M
zdolność wyłączeniowa granicznego prądu zwarcia (Icu)	
• przy 240 V	85 kA
• przy 415 V	55 kA
• przy 690 V	3 kA
zdolność wyłączeniowa eksploatacyjnego prądu zwarcia (Ics)	
• przy 240 V	85 kA
• przy 415 V	55 kA
• przy 690 V	3 kA
zdolność załączania, prąd zwarciový (Icm)	
• przy 240 V	187 kA
• przy 415 V	121 kA
• przy 690 V	4,5 kA

Zdolność przełączania UL 489

zdolność wyłączeniowa prądu	
• przy 240 V	100 kA
• przy 480 V	35 kA
• przy 600 V	18 kA

Regulowane parametry

regulowana wartość progowa prądu nastawczego (I _r) / wyzwalacza L / przy charakterystyce I _{2t}	
• minimalna	40 A
• maksymalna	100 A
regulowana wartość progowa czasu opóźnienia (t _r) / przy wyzwoleniu L / przy charakterystyce I _{2t}	
• minimalna	0,5 s
• maksymalna	25 s
regulowana wartość progowa prądu nastawczego (I _{sd}) / wyzwalacza S / przy charakterystyce I _{0t}	
• minimalna	60 A
• maksymalna	1 000 A
regulowana wartość progowa prądu nastawczego (I _{sd}) / wyzwalacza S / przy charakterystyce I _{2t}	
• minimalna	60 A
• maksymalna	1 000 A
regulowana wartość progowa czasu opóźnienia (t _{sd}) / przy wyzwoleniu S / przy charakterystyce I _{0t}	
• minimalna	0,05 s
• maksymalna	0,5 s
regulowana wartość progowa czasu opóźnienia (t _{sd}) / przy wyzwoleniu S / przy charakterystyce I _{2t}	
• minimalna	0,05 s
• maksymalna	0,5 s
regulowana wartość progowa prądu nastawczego (I _i) / przy wyzwoleniu I	
• minimalna	150 A
• maksymalna	1 200 A
regulowana wartość progowa prądu (I _g) / przy wyzwoleniu G / przy charakterystyce I _{0t}	
• minimalna	20 A
• maksymalna	100 A
regulowana wartość progowa czasu opóźnienia (t _g) / przy wyzwoleniu G / przy charakterystyce I _{0t}	
• minimalna	0,05 s
• maksymalna	0,8 s
regulowana wartość progowa prądu nastawczego (I _g) / przy wyzwoleniu G / przy charakterystyce I _{2t}	
• minimalna	20 A

• maksymalna	100 A
regulowana wartość progowa czasu opóźnienia (tg) / przy wyzwoleniu G / przy charakterystyce I2t	
• minimalna	0,05 s
• maksymalna	0,8 s
regulowany prąd nastawczy (InN) / przy wyzwoleniu N	
• minimalny	0 A
• maksymalny	0 A
wersja ochrony przewodu N	regulacja OFF; od 20% do 160%
funkcja produktu / ochrona ziemnozwarciowa	Tak
Konstrukcja mechaniczna	
element składowy produktu	
• wyzwalacz podnapięciowy	Nie
• wyzwalacz napięciowy	Nie
• sygnalizacja wyzwolenia	Nie
wysokość [in]	7,8 in
wysokość	198 mm
szerokość [in]	4,13 in
szerokość	105 mm
głębokość [in]	3,39 in
głębokość	86 mm
Połączenia	
schemat przyłączeniowy złącza elektrycznego / dla głównego obwodu prądowego	bez przyłącza
wykonanie przyłącza elektrycznego / dla głównego obwodu prądowego	bez
Obwód pomocniczy	
liczba zestyków przełącznych / dla styków pomocniczych	0
Aksesoria	
rozszerzenie produktu / opcjonalny / napęd silnikowy	Tak
Warunki środowiskowe	
stopień ochrony IP / od przodu	IP40
temperatura otoczenia	
• podczas pracy / minimalny	-25 °C
• podczas pracy / maksymalny	70 °C
• podczas magazynowania / minimalny	-40 °C
• podczas magazynowania / maksymalny	80 °C
Environmental footprint	
deklaracja środowiskowa produktu (EPD)	Tak
współczynnik ocieplenia globalnego [eq CO2] / ogółem	61,814 kg
współczynnik ocieplenia globalnego [eq CO2] / podczas produkcji	14,6 kg
współczynnik ocieplenia globalnego [eq CO2] / podczas eksploatacji	48,9 kg
współczynnik ocieplenia globalnego [eq CO2] / po End of Life	-2,2 kg
Ekoprofil Siemens (SE)	Siemens EcoTech
oznaczenie środków roboczych / zgodnie z IEC 81346-2:2009	Q

Zezwolenia / Certyfikaty

General Product Approval



[Miscellaneous](#)



[Miscellaneous](#)



General Product Approval	EMV	Maritime application
--------------------------	-----	----------------------

[Confirmation](#)



Maritime application	other	Dangerous goods	Environment
----------------------	-------	-----------------	-------------



[Miscellaneous](#)

[Confirmation](#)

[Transport Information](#)

[Environmental Confirmations](#)

Siemens
EcoTech



Environment



Więcej informacji

Informacje dotyczące opakowania

[Informacje dotyczące opakowania](#)

Information for data generation and storage

<https://support.industry.siemens.com/cs/ww/en/view/109995012>

Information- and Downloadcenter (Catalogs, Brochures,...)

<https://www.siemens.com/lowvoltage/catalogs>

Industry Mall (Online ordering system)

<https://mall.industry.siemens.com/mall/en/en/Catalog/product?mlfb=3VA6210-5KT31-2AA0>

Service&Support (Manuals, Certificates, Characteristics, FAQs,...)

<https://support.industry.siemens.com/cs/ww/pl/ps/3VA6210-5KT31-2AA0>

Image database (product images, 2D dimension drawings, 3D models, device circuit diagrams, ...)

https://www.automation.siemens.com/bilddb/cax_en.aspx?mlfb=3VA6210-5KT31-2AA0

CAX-Online-Generator

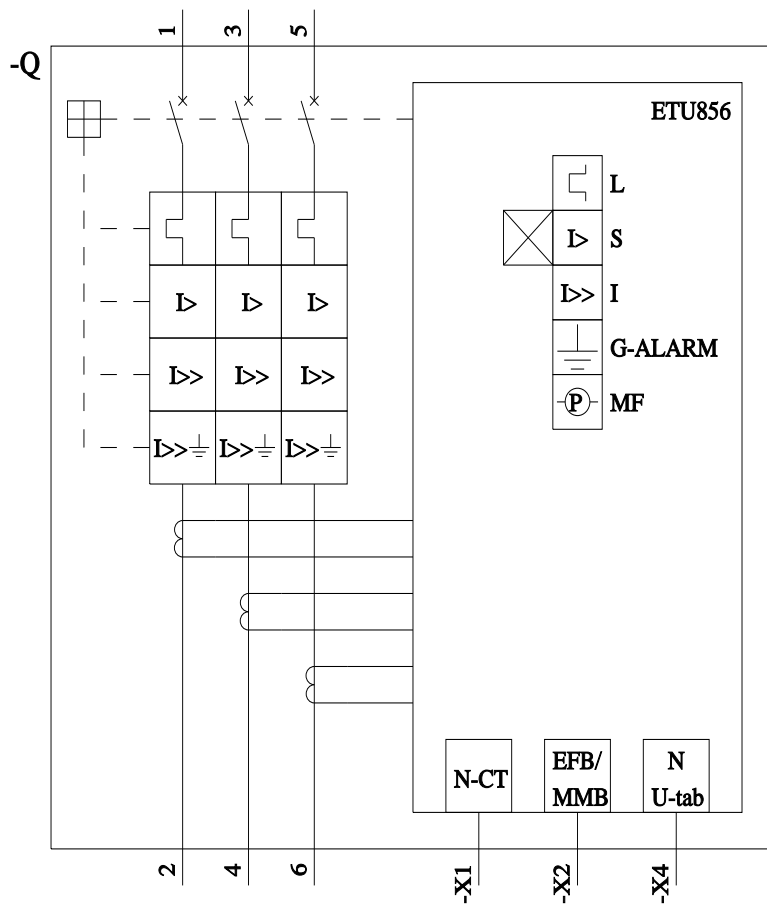
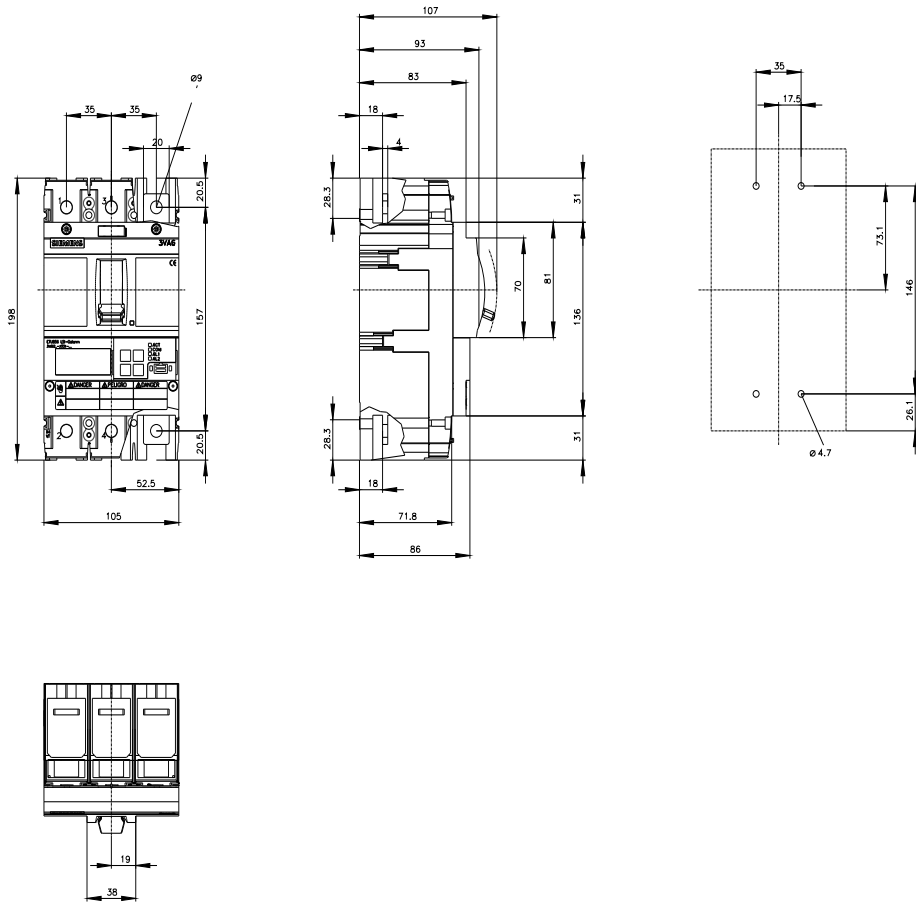
<https://www.siemens.com/cax>

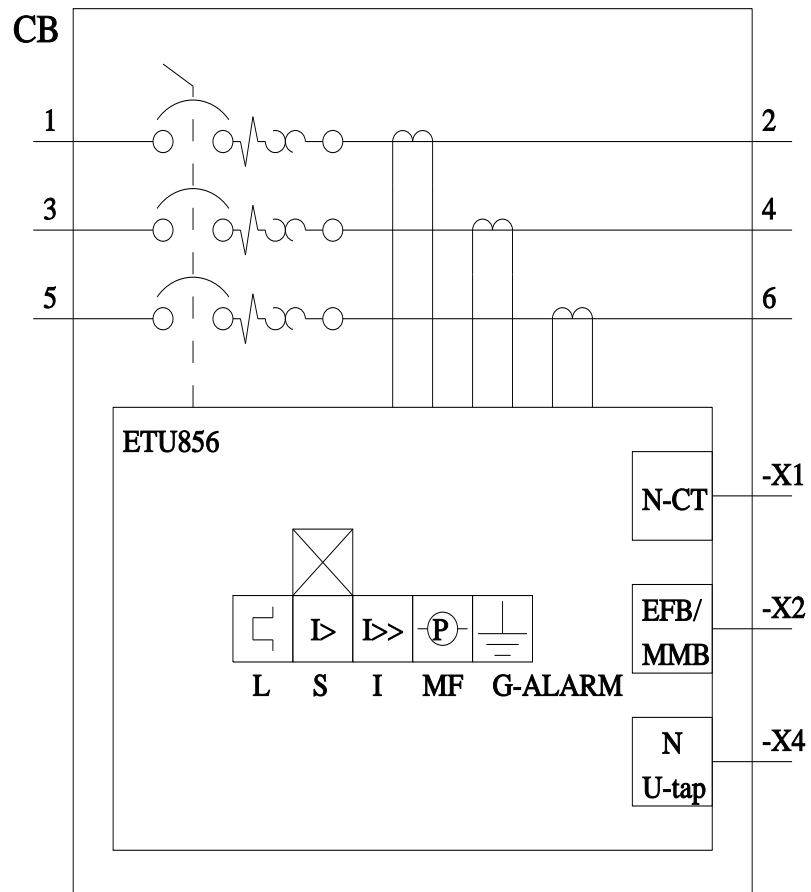
Tender specifications

<https://www.siemens.com/specifications>

Krzywe charakterystyczne

[https://curves.simaris.siemens.com/curves/<mmp_prod_noCOMP="HAUPT"></mmp_prod_no>](https://curves.simaris.siemens.com/curves/<mmp_prod_noCOMP=)





Ostatnia zmiana:

2.05.2025

