



wyłącznik 3VA6 UL Frame 150 klasa zdolności załączania C 100kA przy 480V 4-bieg., ochrona instalacji ETU320, LI, In=100A, zabezpieczenie od przeciążeń, 100% rated Ir=40A...100A zabezpieczenie przeciwzwarciowe li=1,5...12 x In ochrona przewodu neutralnego z możliwością nastawienia (OFF, 50%, 100%) bez przyłącza

Wersja	
Nazwa markowa produktu	SETRON
oznaczenie produktu	Wyłącznik kompaktowy
nazwa produktu / według UL-File	CDAE
wykonanie produktu	Ochrona instalacji
wersja rozłącznika / według UL 489 / Heating, wyłącznik Air Conditioning, and Refrigeration (typ HACR)	Tak
wykonanie wyzwalacza nadprądowego	ETU320
funkcja ochrony wyzwalacza nadprądowego	LI
liczba biegunów	4
Ogólne dane techniczne	
Znamionowe napięcie izolacji Ui	800 V
napięcie robocze / przy AC / wartość znamionowa	690 V
Strata mocy [W] / maksymalna	13 W
Strata mocy [W] / w przypadku wartości znamionowej prądu / w przypadku AC / w stanie rozgrzanym / na biegun	4,33 W
żywoćność mechaniczna (liczba cykli łączeniowych) / typowy	25 000
trwałość elektryczna (cykle przestawieniowe) / przy AC-1 / przy 380/415 V	14 000
trwałość elektryczna (cykle przestawieniowe) / przy AC-1 / przy 690 V	9 800
trwałość elektryczna (cykle przestawieniowe) / przy 480 V	14 000
trwałość elektryczna (cykle przestawieniowe) / przy 600 V	9 800
właćciwość produktu / dla przewodu neutralnego / możliwość wyposażenia/doposażenia / ochrona zwarciowa i przeciążeniowa	Nie
wykonanie monitoringu zwarcia doziemnego	brak
funkcja produktu	
• funkcja komunikacji	Nie
• inna funkcja pomiarowa	Nie
Waga netto na jedn.	2,9 kg
Elektryczność	
oznakowanie / według UL 489 / 100 % rated breaker	Tak
prąd roboczy	
• 40°C	100 A
• przy 45°C	100 A
• przy 50°C	100 A
• przy 55°C	100 A

• przy temp. 60°C	100 A
• przy 65°C	100 A
• przy 70°C	100 A
Zdolność przełączania IEC 60947	
klasa zdolności łączeniowej wyłącznika	C
zdolność wyłączeniowa granicznego prądu zwarcia (Icu)	
• przy 240 V	150 kA
• przy 415 V	110 kA
• przy 690 V	2,5 kA
zdolność wyłączeniowa eksploatacyjnego prądu zwarcia (Ics)	
• przy 240 V	150 kA
• przy 415 V	110 kA
• przy 690 V	2,5 kA
zdolność załączania, prąd zwarciový (Icm)	
• przy 240 V	330 kA
• przy 415 V	242 kA
• przy 690 V	3,8 kA
Zdolność przełączania UL 489	
zdolność wyłączeniowa prądu	
• przy 240 V	200 kA
• przy 480 V	100 kA
• przy 600 V	35 kA
Regulowane parametry	
regulowana wartość progowa prądu nastawczego (I _r) / wyzwalacza L / przy charakterystyce I _{2t}	
• minimalna	40 A
• maksymalna	100 A
regulowana wartość progowa czasu opóźnienia (t _r) / przy wyzwoleniu L / przy charakterystyce I _{2t}	
• minimalna	0,5 s
• maksymalna	17 s
regulowana wartość progowa prądu nastawczego (I _l) / przy wyzwoleniu I	
• minimalna	150 A
• maksymalna	1 200 A
regulowany prąd nastawczy (I _{nN}) / przy wyzwoleniu N	
• minimalny	50 A
• maksymalny	100 A
wersja ochrony przewodu N	regulacja OFF; 50%; 100%
funkcja produktu / ochrona ziemnozwarciowa	Nie
Konstrukcja mechaniczna	
element składowy produktu	
• wyzwalacz podnapięciowy	Nie
• wyzwalacz napięciowy	Nie
• sygnalizacja wyzwoleń	Nie
wysokość [in]	7,8 in
wysokość	198 mm
szerokość [in]	5,51 in
szerokość	140 mm
głębokość [in]	3,39 in
głębokość	86 mm
Połączenia	
schemat przyłączeniowy złącza elektrycznego / dla głównego obwodu prądowego	bez przyłącza
wykonanie przyłącza elektrycznego / dla głównego obwodu prądowego	bez
Obwód pomocniczy	
liczba zestyków przełączających / dla styków pomocniczych	0
Akcesoria	
rozszerzenie produktu / opcjonalny / napęd silnikowy	Tak

Warunki środowiskowe	
stopień ochrony IP / od prądu	IP40
temperatura otoczenia	
<ul style="list-style-type: none"> • podczas pracy / minimalny • podczas pracy / maksymalny • podczas magazynowania / minimalny • podczas magazynowania / maksymalny 	-25 °C 70 °C -40 °C 80 °C
Environmental footprint	
deklaracja środowiskowa produktu (EPD)	Tak
współczynnik ocieplenia globalnego [eq CO2] / ogółem	61,814 kg
współczynnik ocieplenia globalnego [eq CO2] / podczas produkcji	14,6 kg
współczynnik ocieplenia globalnego [eq CO2] / podczas eksploatacji	48,9 kg
współczynnik ocieplenia globalnego [eq CO2] / po End of Life	-2,2 kg
Ekoprofil Siemens (SE)	Siemens EcoTech
oznaczenie środków roboczych / zgodnie z IEC 81346-2:2009	Q

Zezwolenia / Certyfikaty

General Product Approval



[Miscellaneous](#)

[Miscellaneous](#)



General Product Approval

EMV

Test Certificates

Maritime application

[Confirmation](#)



[Type Test Certificates/Test Report](#)



Maritime application

other

Dangerous goods

Environment



[Miscellaneous](#)

[Confirmation](#)

[Transport Information](#)

[Environmental Confirmations](#)

Environment



Więcej informacji

Informacje dotyczące opakowania

[Informacje dotyczące opakowania](#)

Information for data generation and storage

<https://support.industry.siemens.com/cs/ww/en/view/109995012>

Information- and Downloadcenter (Catalogs, Brochures,...)

<https://www.siemens.com/lowvoltage/catalogs>

Industry Mall (Online ordering system)

<https://mall.industry.siemens.com/mall/en/en/Catalog/product?mlfb=3VA6110-7HL41-2AA0>

Service&Support (Manuals, Certificates, Characteristics, FAQs,...)

<https://support.industry.siemens.com/cs/ww/pl/ps/3VA6110-7HL41-2AA0>

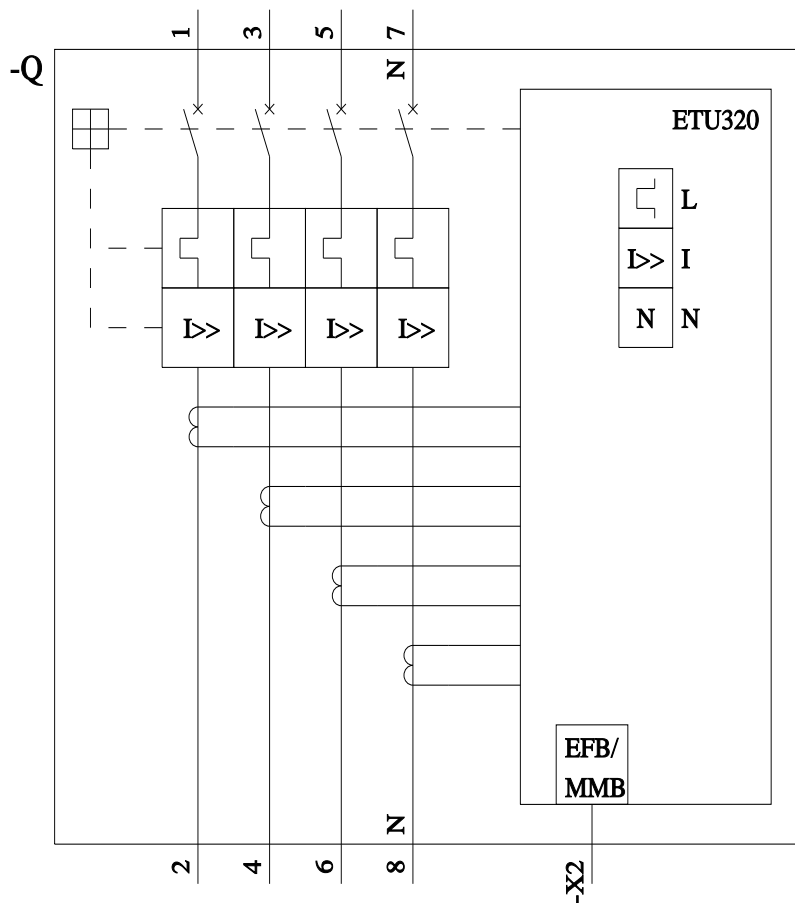
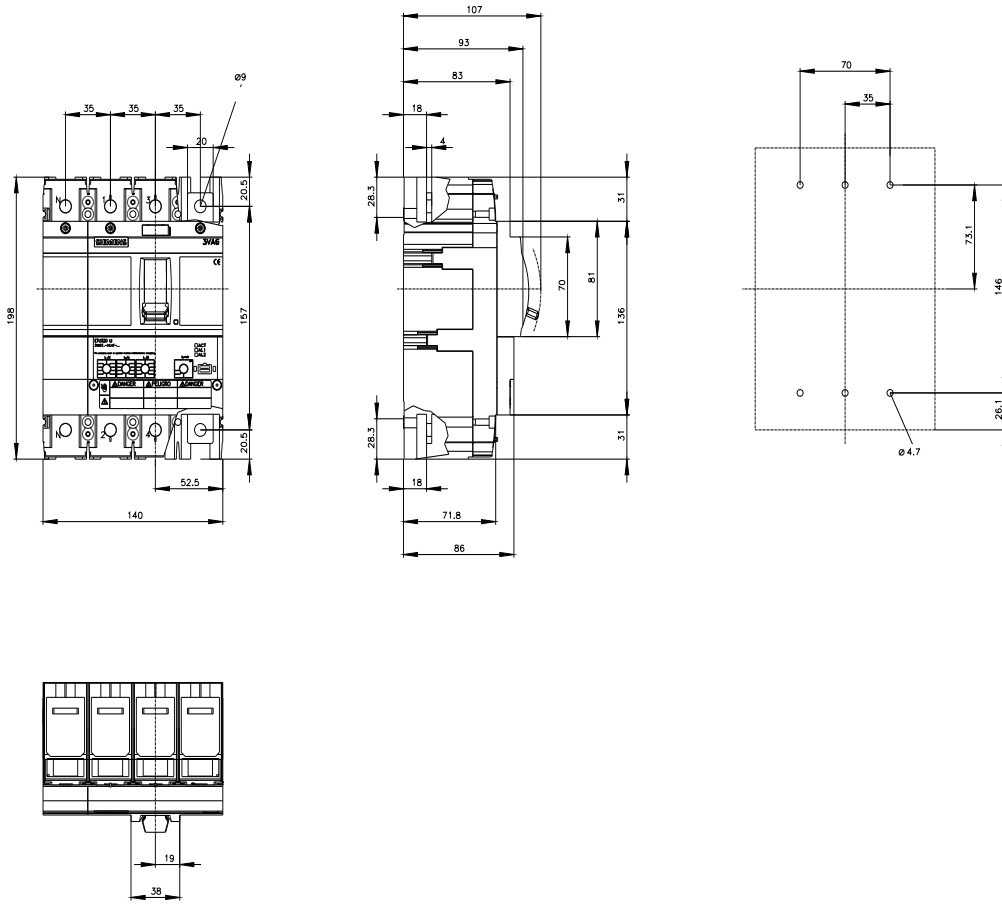
Image database (product images, 2D dimension drawings, 3D models, device circuit diagrams, ...)

https://www.automation.siemens.com/bilddb/cax_en.aspx?mlfb=3VA6110-7HL41-2AA0

CAX-Online-Generator

<https://www.siemens.com/cax>

Tender specifications





Ostatnia zmiana:

2.05.2025

