



wyłącznik 3VA6 UL Frame 150 klasa zdolności załączania M 35kA przy 480V 4-bieg., ochrona instalacji ETU320, LI, In=40A zabezpieczenie od przeciążeń, 100% rated Ir=16A...40A zabezpieczenie przeciwzwarciowe Ii=1,5...12 x In ochrona przewodu neutralnego z możliwością nastawienia (OFF, 100%) bez przyłącza

Wersja	
Nazwa markowa produktu	SENTRON
oznaczenie produktu	Wyłącznik kompaktowy
nazwa produktu / według UL-File	MDAE
wykonanie produktu	Ochrona instalacji
wersja rozłącznika / według UL 489 / Heating, wyłącznik Air Conditioning, and Refrigeration (typ HACR)	Tak
wykonanie wyzwalacza nadprądowego	ETU320
funkcja ochrony wyzwalacza nadprądowego	LI
liczba biegunów	4
Ogólne dane techniczne	
Znamionowe napięcie izolacji Ui	800 V
napięcie robocze / przy AC / wartość znamionowa	690 V
Strata mocy [W] / maksymalna	2,4 W
Strata mocy [W] / w przypadku wartości znamionowej prądu / w przypadku AC / w stanie rozgrzanym / na biegun	0,8 W
żywoćność mechaniczna (liczba cykli łączeniowych) / typowy	25 000
trwałość elektryczna (cykle przestawieniowe) / przy AC-1 / przy 380/415 V	14 000
trwałość elektryczna (cykle przestawieniowe) / przy AC-1 / przy 690 V	9 800
trwałość elektryczna (cykle przestawieniowe) / przy 480 V	14 000
trwałość elektryczna (cykle przestawieniowe) / przy 600 V	9 800
właściwość produktu / dla przewodu neutralnego / możliwość wyposażenia/doposażenia / ochrona zwarciowa i przeciążeniowa	Nie
wykonanie monitoringu zwarcia doziemnego	brak
funkcja produktu	
• funkcja komunikacji	Nie
• inna funkcja pomiarowa	Nie
Waga netto na jedn.	2,9 kg
Elektryczność	
oznakowanie / według UL 489 / 100 % rated breaker	Tak
prąd roboczy	
• 40°C	40 A
• przy 45°C	40 A
• przy 50°C	40 A
• przy 55°C	40 A

<ul style="list-style-type: none"> <li>• przy temp. 60°C</li> </ul>	40 A
<ul style="list-style-type: none"> <li>• przy 65°C</li> </ul>	40 A
<ul style="list-style-type: none"> <li>• przy 70°C</li> </ul>	40 A
<b>Zdolność przełączania IEC 60947</b>	
klasa zdolności łączeniowej wyłącznika	M
zdolność wyłączeniowa granicznego prądu zwarcia (Icu) <ul style="list-style-type: none"> <li>• przy 240 V</li> <li>• przy 415 V</li> <li>• przy 690 V</li> </ul>	85 kA 55 kA 2,5 kA
zdolność wyłączeniowa eksploatacyjnego prądu zwarcia (Ics) <ul style="list-style-type: none"> <li>• przy 240 V</li> <li>• przy 415 V</li> <li>• przy 690 V</li> </ul>	85 kA 55 kA 2,5 kA
zdolność załączania, prąd zwarcia (Icm) <ul style="list-style-type: none"> <li>• przy 240 V</li> <li>• przy 415 V</li> <li>• przy 690 V</li> </ul>	187 kA 121 kA 3,8 kA
<b>Zdolność przełączania UL 489</b>	
zdolność wyłączeniowa prądu <ul style="list-style-type: none"> <li>• przy 240 V</li> <li>• przy 480 V</li> <li>• przy 600 V</li> </ul>	100 kA 35 kA 18 kA
<b>Regulowane parametry</b>	
regulowana wartość progowa prądu nastawczego (I <sub>r</sub> ) / wyzwacza L / przy charakterystyce I <sub>2t</sub> <ul style="list-style-type: none"> <li>• minimalna</li> <li>• maksymalna</li> </ul>	15 A 40 A
regulowana wartość progowa czasu opóźnienia (t <sub>r</sub> ) / przy wyzwoleniu L / przy charakterystyce I <sub>2t</sub> <ul style="list-style-type: none"> <li>• minimalna</li> <li>• maksymalna</li> </ul>	0,5 s 17 s
regulowana wartość progowa prądu nastawczego (I <sub>l</sub> ) / przy wyzwoleniu I <ul style="list-style-type: none"> <li>• minimalna</li> <li>• maksymalna</li> </ul>	60 A 480 A
regulowany prąd nastawczy (I <sub>nN</sub> ) / przy wyzwoleniu N <ul style="list-style-type: none"> <li>• minimalny</li> <li>• maksymalny</li> </ul>	40 A 40 A
wersja ochrony przewodu N	regulacja OFF; 100%
funkcja produktu / ochrona ziemnozwarciowa	Nie
<b>Konstrukcja mechaniczna</b>	
element składowy produktu <ul style="list-style-type: none"> <li>• wyzwacz podnapięciowy</li> <li>• wyzwacz napięciowy</li> <li>• sygnalizacja wyzwolenia</li> </ul>	Nie Nie Nie
wysokość [in]	7,8 in
wysokość	198 mm
szerość [in]	5,51 in
szerość	140 mm
głębokość [in]	3,39 in
głębokość	86 mm
<b>Połączenia</b>	
schemat przyłączeniowy złącza elektrycznego / dla głównego obwodu prądowego	bez przyłącza
wykonanie przyłącza elektrycznego / dla głównego obwodu prądowego	bez
<b>Obwód pomocniczy</b>	
liczba zestyków przełączających / dla styków pomocniczych	0
<b>Akcesoria</b>	
rozszerzenie produktu / opcjonalny / napęd silnikowy	Tak

## Warunki środowiskowe

stopień ochrony IP / od prądu	IP40
temperatura otoczenia	
• podczas pracy / minimalny	-25 °C
• podczas pracy / maksymalny	70 °C
• podczas magazynowania / minimalny	-40 °C
• podczas magazynowania / maksymalny	80 °C

## Environmental footprint

deklaracja środowiskowa produktu (EPD)	Tak
współczynnik ocieplenia globalnego [eq CO <sub>2</sub> ] / ogółem	61,814 kg
współczynnik ocieplenia globalnego [eq CO <sub>2</sub> ] / podczas produkcji	14,6 kg
współczynnik ocieplenia globalnego [eq CO <sub>2</sub> ] / podczas eksploatacji	48,9 kg
współczynnik ocieplenia globalnego [eq CO <sub>2</sub> ] / po End of Life	-2,2 kg
Ekoprofil Siemens (SE)	Siemens EcoTech
oznaczenie środków roboczych / zgodnie z IEC 81346-2:2009	Q

## Zezwolenia / Certyfikaty

### General Product Approval



[Miscellaneous](#)



[Miscellaneous](#)



### General Product Approval

EMV

Test Certificates

Maritime application

[Confirmation](#)



[Type Test Certificates/Test Report](#)



### Maritime application

other

Dangerous goods

Environment



[Miscellaneous](#)

[Confirmation](#)

[Transport Information](#)

[Environmental Confirmations](#)

## Environment

Siemens EcoTech



## Więcej informacji

Informacje dotyczące opakowania

[Informacje dotyczące opakowania](#)

Information for data generation and storage

<https://support.industry.siemens.com/cs/ww/en/view/109995012>

Information- and Downloadcenter (Catalogs, Brochures,...)

<https://www.siemens.com/lowvoltage/catalogs>

Industry Mall (Online ordering system)

<https://mall.industry.siemens.com/mall/en/en/Catalog/product?mlfb=3VA6140-5HL41-2AA0>

Service&Support (Manuals, Certificates, Characteristics, FAQs,...)

<https://support.industry.siemens.com/cs/ww/pl/ps/3VA6140-5HL41-2AA0>

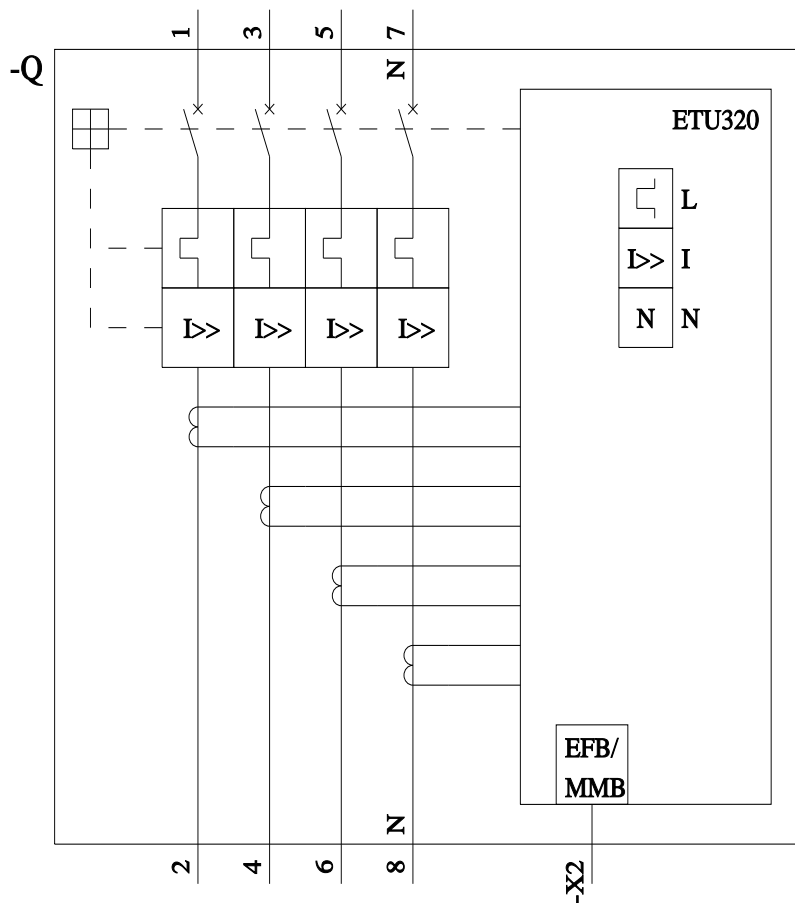
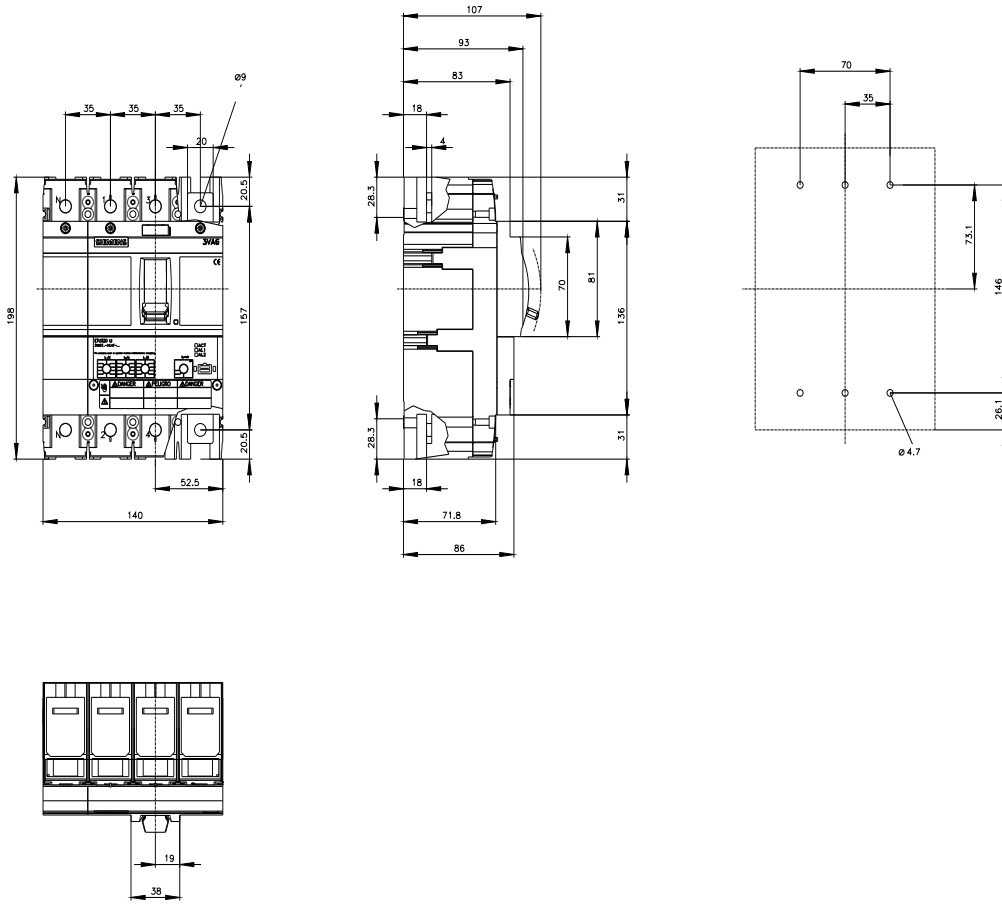
Image database (product images, 2D dimension drawings, 3D models, device circuit diagrams, ...)

[https://www.automation.siemens.com/bilddb/cax\\_en.aspx?mlfb=3VA6140-5HL41-2AA0](https://www.automation.siemens.com/bilddb/cax_en.aspx?mlfb=3VA6140-5HL41-2AA0)

CAX-Online-Generator

<https://www.siemens.com/cax>

Tender specifications





Ostatnia zmiana:

2.05.2025

