



wyłącznik 3VA5 UL Frame 250 klasa zdolności załączania H 65kA przy 480V 4-bieg., ochrona instalacji TM240, ATAM, $I_n=200A$, zabezpieczenie od przeciążeń $I_r=160A...200A$ zabezpieczenie przeciwzwarciowe $I_i=5...10 \times I_n$ ochrona przewodu neutralnego 100% bez przyłącza

Wersja	
Nazwa markowa produktu	SETRON
oznaczenie produktu	Wyłącznik kompaktowy
nazwa produktu / według UL-File	HFAS
wykonanie produktu	Ochrona instalacji
wersja rozłącznika / według UL 489 / Heating, wyłącznik Air Conditioning, and Refrigeration (typ HACR)	Tak
wersja rozłącznika / według UL 489 / wyłącznik High Intensity Discharge (typ HID)	Nie
wersja rozłącznika / według UL 489 / wyłącznik Switching Duty (typ SWD)	Nie
wykonanie wyzwalacza nadprądowego	TM240
funkcja ochrony wyzwalacza nadprądowego	LI
liczba biegunów	4
Ogólne dane techniczne	
Znamionowe napięcie izolacji U_i	800 V
napięcie robocze / przy DC / wartość znamionowa	1 000 V
napięcie robocze / przy AC / wartość znamionowa	690 V
Strata mocy [W] / maksymalna	43 W
Strata mocy [W] / w przypadku wartości znamionowej prądu / w przypadku AC / w stanie rozgrzanym / na biegun	14,17 W
żywoćność mechaniczna (liczba cykli łączeniowych) / typowy	20 000
trwałość elektryczna (cykle przestawieniowe) / przy AC-1 / przy 380/415 V	8 000
trwałość elektryczna (cykle przestawieniowe) / przy AC-1 / przy 690 V	4 000
trwałość elektryczna (cykle przestawieniowe) / przy 480 V	8 000
trwałość elektryczna (cykle przestawieniowe) / przy 600 V	4 000
właściwość produktu / dla przewodu neutralnego / możliwość wyposażenia/doposażenia / ochrona zwarciova i przeciążeniowa	Nie
funkcja produktu	
• funkcja komunikacji	Nie
• inna funkcja pomiarowa	Nie
Waga netto na jedn.	2,55 kg
Elektryczność	
oznakowanie / według UL 489 / 100 % rated breaker	Nie
prąd roboczy	

• 40°C	200 A
• przy 45°C	194 A
• przy 50°C	189 A
• przy 55°C	183 A
• przy temp. 60°C	178 A
• przy 65°C	172 A
• przy 70°C	167 A

Zdolność przełączania IEC 60947

klasa zdolności łączeniowej wyłącznika	H
zdolność wyłączeniowa granicznego prądu zwarcia (Icu)	
• przy 240 V	100 kA
• przy 415 V	70 kA
• przy 690 V	10 kA
zdolność wyłączeniowa eksploatacyjnego prądu zwarcia (Ics)	
• przy 240 V	100 kA
• przy 415 V	70 kA
• przy 690 V	10 kA
zdolność załączania, prąd zwarciový (Icm)	
• przy 240 V	220 kA
• przy 415 V	154 kA
• przy 690 V	17 kA
rodzaj ochrony przed zwarcie	do wartości mocy łączeniowych w sieciach DC patrz Podręcznik obsługi wyłącznika kompaktowego 3VA; link znajduje się w punkcie Wsparcie i serwis w ostatnim rozdziale

Zdolność przełączania UL 489

• zdolność wyłączeniowa prądu / przy 240 V	100 kA
• zdolność wyłączeniowa prądu / przy 480 V	65 kA
• zdolność wyłączeniowa prądu / przy 600 V	25 kA

Regulowane parametry

regulowana wartość progowa prądu nastawczego (I _r) / wyzwacza L / przy charakterystyce I _{2t}	
• minimalna	160 A
• maksymalna	200 A
regulowana wartość progowa czasu opóźnienia (t _r) / przy wyzwoleniu L / przy charakterystyce I _{2t}	
• minimalna	1 s
• maksymalna	1 s
regulowana wartość progowa prądu nastawczego (I _i) / przy wyzwoleniu I	
• minimalna	1 000 A
• maksymalna	2 000 A
regulowany prąd nastawczy (I _{nN}) / przy wyzwoleniu N	
• minimalny	200 A
• maksymalny	200 A
wersja ochrony przewodu N	100%
funkcja produktu / ochrona ziemnozwarciowa	Nie

Konstrukcja mechaniczna

element składowy produktu	
• wyzwacz podnapięciowy	Nie
• wyzwacz napięciowy	Nie
• sygnalizacja wyzwolenia	Nie
wysokość [in]	7,28 in
wysokość	185 mm
szerokość [in]	5,51 in
szerokość	140 mm
głębokość [in]	3,27 in
głębokość	83 mm

Połączenia

schemat przyłączeniowy złącza elektrycznego / dla głównego	bez przyłącza
--	---------------

obwodu prądowego	
wykonanie przyłącza elektrycznego / dla głównego obwodu prądowego	bez
Obwód pomocniczy	
liczba zestyków przełącznych / dla styków pomocniczych	0
Akcesoria	
rozszerzenie produktu / opcjonalny / napęd silnikowy	Tak
Warunki środowiskowe	
stopień ochrony IP / od prądu	IP40
temperatura otoczenia	
• podczas pracy / minimalny	-25 °C
• podczas pracy / maksymalny	70 °C
• podczas magazynowania / minimalny	-40 °C
• podczas magazynowania / maksymalny	80 °C
oznaczenie środków roboczych / zgodnie z IEC 81346-2:2009	Q
Zezwolenia / Certyfikaty	
General Product Approval	



[Miscellaneous](#)



[Miscellaneous](#)



General Product Approval

EMV

Maritime application

[Confirmation](#)



Maritime application

other

Environment



[Miscellaneous](#)

[Confirmation](#)

[Environmental Confirmations](#)

Siemens EcoTech



Więcej informacji

Informacje dotyczące opakowania

[Informacje dotyczące opakowania](#)

Information for data generation and storage

<https://support.industry.siemens.com/cs/ww/en/view/109995012>

Information- and Downloadcenter (Catalogs, Brochures,...)

<https://www.siemens.com/lowvoltage/catalogs>

Industry Mall (Online ordering system)

<https://mall.industry.siemens.com/mall/en/en/Catalog/product?mlfb=3VA5220-6GF41-0AA0>

Service&Support (Manuals, Certificates, Characteristics, FAQs,...)

<https://support.industry.siemens.com/cs/ww/pl/ps/3VA5220-6GF41-0AA0>

Image database (product images, 2D dimension drawings, 3D models, device circuit diagrams, ...)

https://www.automation.siemens.com/bilddb/cax_en.aspx?mlfb=3VA5220-6GF41-0AA0

CAX-Online-Generator

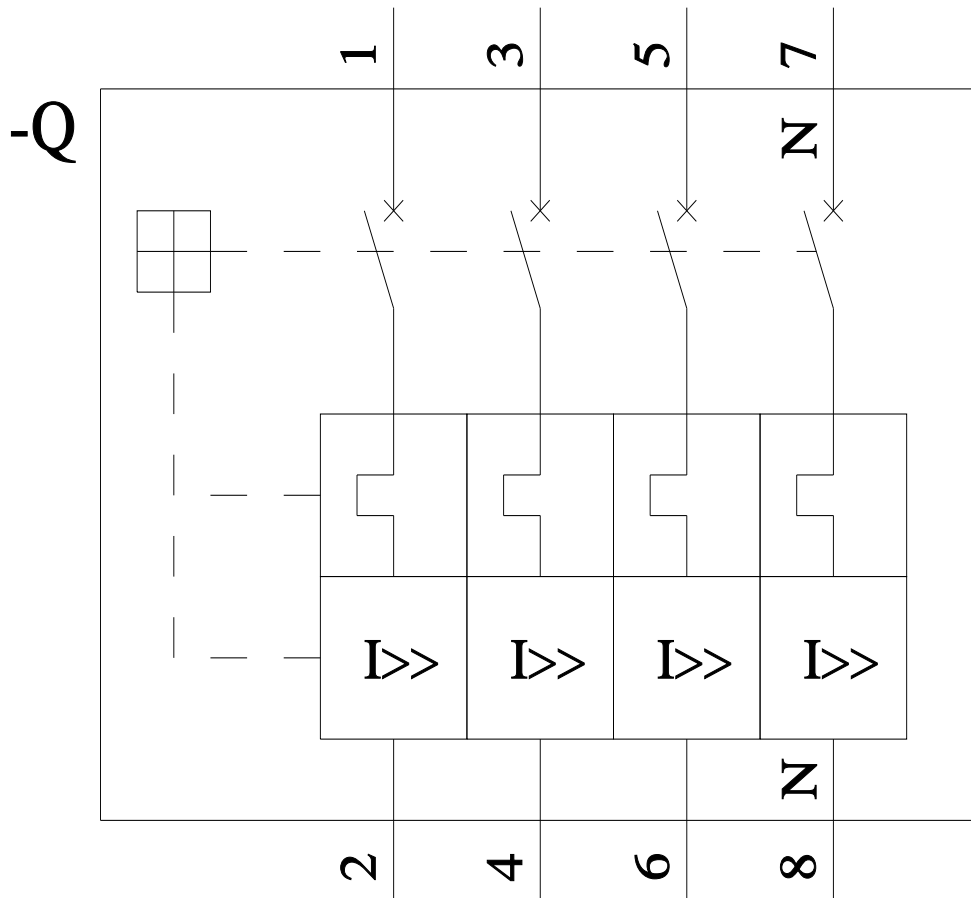
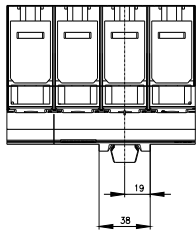
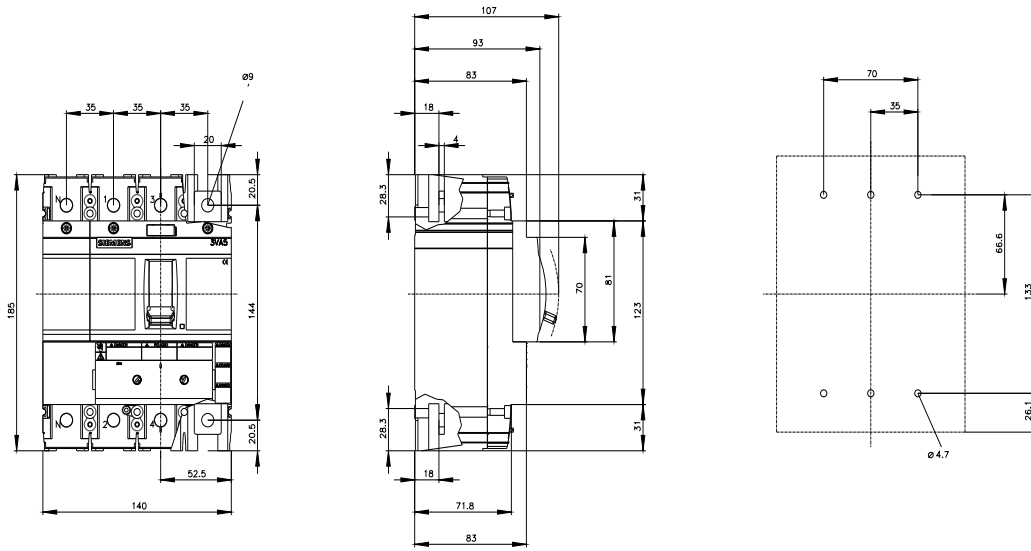
<https://www.siemens.com/cax>

Tender specifications

<https://www.siemens.com/specifications>

Krzywe charakterystyczne

https://curves.simaris.siemens.com/curves/<mmp_prod_noCOMP="HAUPT"></mmp_prod_no>





Ostatnia zmiana:

5.03.2026 

