



wyłącznik 3VA5 UL Frame 250 klasa zdolności załączania C 100kA przy 480V 3-bieg., ochrona instalacji TM210, FTFM, In=100A, zabezpieczenie od przeciążeń Ir=100A nastawiony na stałe zabezpieczenie przeciwzwarciowe Ii=10 x In bez przylacza

| Wersja  |                      |
|---|----------------------|
| Nazwa markowa produktu  | SETRON               |
| oznaczenie produktu   | Wyłącznik kompaktowy |
| nazwa produktu / według UL-File   | CFAS                 |
| wykonanie produktu  | Ochrona instalacji   |
| wersja rozłącznika / według UL 489 / Heating, wyłącznik Air Conditioning, and Refrigeration (typ HACR)                  | Tak                  |
| wersja rozłącznika / według UL 489 / wyłącznik High Intensity Discharge (typ HID)                                       | Nie                  |
| wersja rozłącznika / według UL 489 / wyłącznik Switching Duty (typ SWD)   | Nie                  |
| wykonanie wyzwalacza nadprądowego   | TM210                |
| funkcja ochrony wyzwalacza nadprądowego   | LI                   |
| liczba biegunów   | 3                    |
| Ogólne dane techniczne  |                      |
| Znamionowe napięcie izolacji Ui   | 800 V                |
| napięcie robocze / przy DC / wartość znamionowa   | 750 V                |
| napięcie robocze / przy AC / wartość znamionowa   | 690 V                |
| Strata mocy [W] / maksymalna  | 32 W                 |
| Strata mocy [W] / w przypadku wartości znamionowej prądu / w przypadku AC / w stanie rozgrzanym / na biegun             | 10,53 W              |
| żywoćność mechaniczna (liczba cykli łączeniowych) / typowy  | 20 000               |
| trwałość elektryczna (cykle przestawieniowe) / przy AC-1 / przy 380/415 V   | 8 000                |
| trwałość elektryczna (cykle przestawieniowe) / przy AC-1 / przy 690 V   | 4 000                |
| trwałość elektryczna (cykle przestawieniowe) / przy 480 V   | 8 000                |
| trwałość elektryczna (cykle przestawieniowe) / przy 600 V   | 4 000                |
| właściwość produktu / dla przewodu neutralnego / możliwość wyposażenia/doposażenia / ochrona zwarciova i przeciążeniowa | Nie                  |
| funkcja produktu  |                      |
| • funkcja komunikacji   | Nie                  |
| • inna funkcja pomiarowa  | Nie                  |
| Waga netto na jedn.   | 2,022 kg             |
| Elektryczność   |                      |
| oznakowanie / według UL 489 / 100 % rated breaker   | Nie                  |
| prąd roboczy  |                      |

|                   |       |
|-------------------|-------|
| • 40°C            | 100 A |
| • przy 45°C       | 97 A  |
| • przy 50°C       | 95 A  |
| • przy 55°C       | 92 A  |
| • przy temp. 60°C | 89 A  |
| • przy 65°C       | 87 A  |
| • przy 70°C       | 84 A  |

#### Zdolność przełączania IEC 60947

|  |  |
|--|--|
| klasa zdolności łączeniowej wyłącznika                     | C  |
| zdolność wyłączeniowa granicznego prądu zwarcia (Icu)      |  |
| • przy 240 V   | 200 kA   |
| • przy 415 V   | 110 kA   |
| • przy 690 V   | 10 kA  |
| zdolność wyłączeniowa eksploatacyjnego prądu zwarcia (Ics) |  |
| • przy 240 V   | 200 kA   |
| • przy 415 V   | 110 kA   |
| • przy 690 V   | 10 kA  |
| zdolność załączania, prąd zwarciový (Icm)                  |  |
| • przy 240 V   | 440 kA   |
| • przy 415 V   | 242 kA   |
| • przy 690 V   | 17 kA  |
| rodzaj ochrony przed zwarcie                               | do wartości mocy łączeniowych w sieciach DC patrz Podręcznik obsługi wyłącznika kompaktowego 3VA; link znajduje się w punkcie Wsparcie i serwis w ostatnim rozdziale |

#### Zdolność przełączania UL 489

|  |        |
|--|--------|
| • zdolność wyłączeniowa prądu / przy 240 V | 200 kA |
| • zdolność wyłączeniowa prądu / przy 480 V | 100 kA |
| • zdolność wyłączeniowa prądu / przy 600 V | 35 kA  |

#### Regulowane parametry

|  |         |
|--|---------|
| regulowana wartość progowa prądu nastawczego (I <sub>r</sub> ) / wyzwacza L / przy charakterystyce I <sub>2t</sub>       |         |
| • minimalna  | 100 A   |
| • maksymalna   | 100 A   |
| regulowana wartość progowa czasu opóźnienia (t <sub>r</sub> ) / przy wyzwoleniu L / przy charakterystyce I <sub>2t</sub> |         |
| • minimalna  | 1 s     |
| • maksymalna   | 1 s     |
| regulowana wartość progowa prądu nastawczego (I <sub>i</sub> ) / przy wyzwoleniu I                                       |         |
| • minimalna  | 1 000 A |
| • maksymalna   | 1 000 A |
| regulowany prąd nastawczy (I <sub>nN</sub> ) / przy wyzwoleniu N   |         |
| • minimalny  | 0 A     |
| • maksymalny   | 0 A     |
| funkcja produktu / ochrona ziemnozwarciowa   | Nie     |

#### Konstrukcja mechaniczna

|                           |         |
|---------------------------|---------|
| element składowy produktu |         |
| • wyzwacz podnapięciowy   | Nie     |
| • wyzwacz napięciowy      | Nie     |
| • sygnalizacja wyzwolenia | Nie     |
| wysokość [in]             | 7,28 in |
| wysokość                  | 185 mm  |
| szerokość [in]            | 4,13 in |
| szerokość                 | 105 mm  |
| głębokość [in]            | 3,27 in |
| głębokość                 | 83 mm   |

#### Połączenia

|   |               |
|---|---------------|
| schemat przyłączeniowy złącza elektrycznego / dla głównego obwodu prądowego | bez przyłącza |
|---|---------------|

|   |        |
|---|--------|
| wykonanie przyłącza elektrycznego / dla głównego obwodu prądowego | bez    |
| <b>Obwód pomocniczy</b>   |        |
| liczba zestyków przełącznych / dla styków pomocniczych            | 0      |
| <b>Akcesoria</b>  |        |
| rozszerzenie produktu / opcjonalny / napęd silnikowy              | Tak    |
| <b>Warunki środowiskowe</b>                                       |        |
| stopień ochrony IP / od prądu                                     | IP40   |
| temperatura otoczenia   |        |
| • podczas pracy / minimalny                                       | -25 °C |
| • podczas pracy / maksymalny                                      | 70 °C  |
| • podczas magazynowania / minimalny                               | -40 °C |
| • podczas magazynowania / maksymalny                              | 80 °C  |
| oznaczenie środków roboczych / zgodnie z IEC 81346-2:2009         | Q      |

**Zezwolenia / Certyfikaty**

General Product Approval



CCC



UL US

[Miscellaneous](#)



VDE

[Miscellaneous](#)



EAC

General Product Approval | EMV | Maritime application



[Confirmation](#)



CE  
EG-Konf.



UK  
CA




RCM



ABS

Maritime application | other | Environment




RMRS

[Miscellaneous](#)

[Confirmation](#)

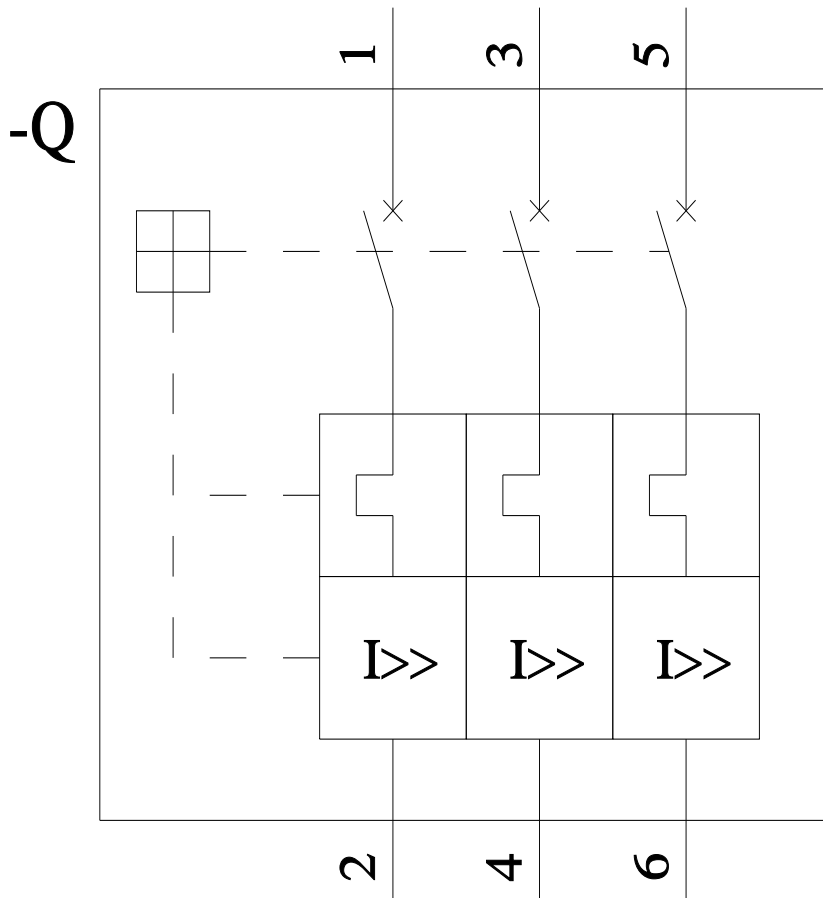
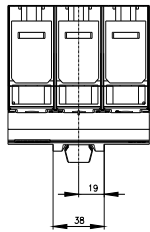
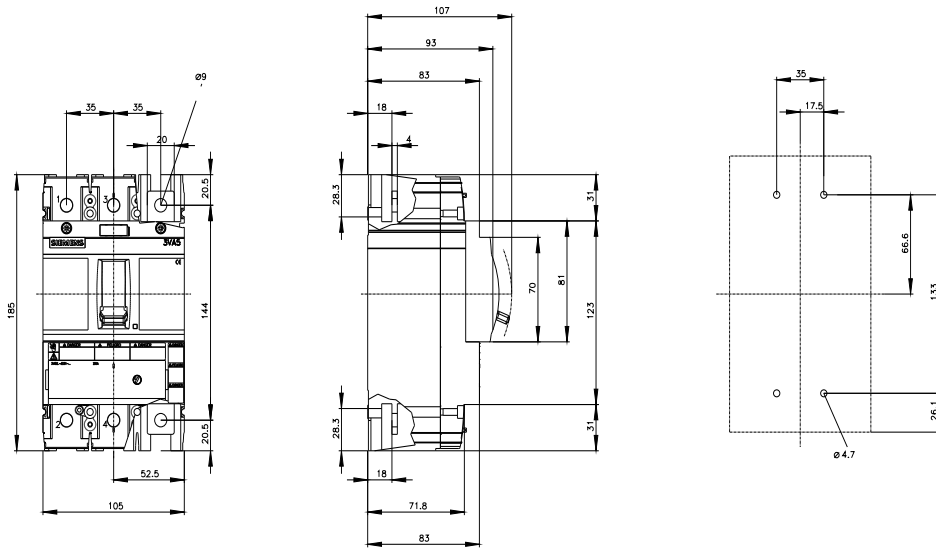
[Environmental Confirmations](#)



Siemens  
EcoTech

**Więcej informacji**

- Informacje dotyczące opakowania  
[Informacje dotyczące opakowania](#)
- Information for data generation and storage  
<https://support.industry.siemens.com/cs/ww/en/view/109995012>
- Information- and Downloadcenter (Catalogs, Brochures,...)  
<https://www.siemens.com/lowvoltage/catalogs>
- Industry Mall (Online ordering system)  
<https://mall.industry.siemens.com/mall/en/en/Catalog/product?mlfb=3VA5210-7ED31-0AA0>
- Service&Support (Manuals, Certificates, Characteristics, FAQs,...)  
<https://support.industry.siemens.com/cs/ww/pl/ps/3VA5210-7ED31-0AA0>
- Image database (product images, 2D dimension drawings, 3D models, device circuit diagrams, ...)  
[https://www.automation.siemens.com/bilddb/cax\\_en.aspx?mlfb=3VA5210-7ED31-0AA0](https://www.automation.siemens.com/bilddb/cax_en.aspx?mlfb=3VA5210-7ED31-0AA0)
- CAX-Online-Generator  
<https://www.siemens.com/cax>
- Tender specifications  
<https://www.siemens.com/specifications>
- Krzywe charakterystyczne  
[https://curves.simaris.siemens.com/curves/<mmp\\_prod\\_noCOMP='HAUPT'></mmp\\_prod\\_no>](https://curves.simaris.siemens.com/curves/<mmp_prod_noCOMP='HAUPT'></mmp_prod_no>)



**CB**



Ostatnia zmiana:

31.03.2025 

