



wyłącznik 3VA5 UL Frame 800 klasa zdolności załączania M 35kA przy 480 V 2-bieg., ochrona instalacji TM230, FTAM,  $I_n=700A$  zabezpieczenie od przeciążeń  $I_r=700A$  nastawiony na stałe zabezpieczenie przeciwzwarciowe  $I_i=5...10 \times I_n$  z obu stron połączenie kablowe

Wersja	
Nazwa markowa produktu	SETRON
oznaczenie produktu	Wyłącznik kompaktowy
nazwa produktu / według UL-File	MMAS
wykonanie produktu	Ochrona instalacji
wersja rozłącznika / według UL 489 / Heating, wyłącznik Air Conditioning, and Refrigeration (typ HACR)	Tak
wersja rozłącznika / według UL 489 / wyłącznik High Intensity Discharge (typ HID)	Nie
wersja rozłącznika / według UL 489 / wyłącznik Switching Duty (typ SWD)	Nie
wykonanie wyzwalacza nadprądowego	TM230
funkcja ochrony wyzwalacza nadprądowego	LI
liczba biegunów	2
Ogólne dane techniczne	
Znamionowe napięcie izolacji $U_i$	800 V
napięcie robocze / przy DC / wartość znamionowa	500 V
napięcie robocze / przy AC / wartość znamionowa	690 V
Strata mocy [W] / maksymalna	122 W
Strata mocy [W] / w przypadku wartości znamionowej prądu / w przypadku AC / w stanie rozgrzanym / na biegun	61 W
żywość mechaniczna (liczba cykli łączeniowych) / typowy	10 000
trwałość elektryczna (cykle przestawieniowe) / przy AC-1 / przy 380/415 V	4 800
trwałość elektryczna (cykle przestawieniowe) / przy AC-1 / przy 690 V	3 300
trwałość elektryczna (cykle przestawieniowe) / przy 480 V	4 800
trwałość elektryczna (cykle przestawieniowe) / przy 600 V	3 300
właściwość produktu / dla przewodu neutralnego / możliwość wyposażenia/doposażenia / ochrona zwarciowa i przeciążeniowa	Nie
funkcja produktu	
• funkcja komunikacji	Nie
• inna funkcja pomiarowa	Nie
Waga netto na jedn.	15,26 kg
Elektryczność	
oznakowanie / według UL 489 / 100 % rated breaker	Nie
prąd roboczy	
• 40°C	700 A
• przy 45°C	680 A
• przy 50°C	659 A

• przy 55°C	639 A
• przy temp. 60°C	619 A
• przy 65°C	599 A
• przy 70°C	578 A

#### Zdolność przełączania IEC 60947

klasa zdolności łączeniowej wyłącznika	M
zdolność wyłączeniowa granicznego prądu zwarcia (Icu)	
• przy 240 V	85 kA
• przy 415 V	55 kA
• przy 690 V	25 kA
zdolność wyłączeniowa eksploatacyjnego prądu zwarcia (Ics)	
• przy 240 V	85 kA
• przy 415 V	55 kA
• przy 690 V	19 kA
zdolność załączania, prąd zwarcia (Icm)	
• przy 240 V	187 kA
• przy 415 V	121 kA
• przy 690 V	52,5 kA
rodzaj ochrony przed zwarcie	do wartości mocy łączeniowych w sieciach DC patrz Podręcznik obsługi wyłącznika kompaktowego 3VA; link znajduje się w punkcie Wsparcie i serwis w ostatnim rozdziale

#### Zdolność przełączania UL 489

• zdolność wyłączeniowa prądu / przy 240 V	85 kA
• zdolność wyłączeniowa prądu / przy 480 V	35 kA
• zdolność wyłączeniowa prądu / przy 600 V	18 kA

#### Regulowane parametry

regulowana wartość progowa prądu nastawczego (I <sub>r</sub> ) / wyzwolacza L / przy charakterystyce I <sub>2t</sub>	
• minimalna	700 A
• maksymalna	700 A
regulowana wartość progowa czasu opóźnienia (t <sub>r</sub> ) / przy wyzwoleniu L / przy charakterystyce I <sub>2t</sub>	
• minimalna	1 s
• maksymalna	1 s
regulowana wartość progowa prądu nastawczego (I <sub>l</sub> ) / przy wyzwoleniu I	
• minimalna	3 500 A
• maksymalna	7 000 A
regulowany prąd nastawczy (I <sub>nN</sub> ) / przy wyzwoleniu N	
• minimalny	0 A
• maksymalny	0 A
funkcja produktu / ochrona ziemnozwarciowa	Nie

#### Konstrukcja mechaniczna

element składowy produktu	
• wyzwalacz podnapięciowy	Nie
• wyzwalacz napięciowy	Nie
• sygnalizacja wyzwolenia	Nie
wysokość [in]	12,91 in
wysokość	328 mm
szerokość [in]	8,27 in
rodzaj przekrojów poprzecznych możliwych do podłączenia przewodów / zacisku do przewodów okrągłych / wielożyłowy	2 x (4/0600 kcmil)
szerokość	210 mm
głębokość [in]	4,72 in
głębokość	120 mm

#### Połączenia

schemat przyłączeniowy złącza elektrycznego / dla głównego obwodu prądowego	Przyłącze z przodu
wykonanie przyłącza elektrycznego / dla głównego obwodu prądowego	obustronny zacisk przyłączeniowy do przewodów okrągłych

Obwód pomocniczy	
liczba zestyków przełącznych / dla styków pomocniczych	0
Warunki środowiskowe	
stopień ochrony IP / od prądu	IP40
temperatura otoczenia	
<ul style="list-style-type: none"> <li>• podczas pracy / minimalny</li> <li>• podczas pracy / maksymalny</li> <li>• podczas magazynowania / minimalny</li> <li>• podczas magazynowania / maksymalny</li> </ul>	-25 °C 70 °C -40 °C 80 °C
oznaczenie środków roboczych / zgodnie z IEC 81346-2:2009	Q

### Zezwolenia / Certyfikaty

General Product Approval

[Miscellaneous](#)



[Miscellaneous](#)



[Confirmation](#)

General Product Approval	EMV	Test Certificates	Maritime application	
		<a href="#">Type Test Certificates/Test Report</a>		

Maritime application	other		Environment	
			<a href="#">Miscellaneous</a>	<a href="#">Confirmation</a>
				<a href="#">Environmental Confirmations</a>

### Więcej informacji

Informacje dotyczące opakowania

[Informacje dotyczące opakowania](#)

Information for data generation and storage

<https://support.industry.siemens.com/cs/ww/en/view/109995012>

Information- and Downloadcenter (Catalogs, Brochures,...)

<https://www.siemens.com/lowvoltage/catalogs>

Industry Mall (Online ordering system)

<https://mall.industry.siemens.com/mall/en/en/Catalog/product?mlfb=3VA5570-5EC66-0AA0>

Service&Support (Manuals, Certificates, Characteristics, FAQs,...)

<https://support.industry.siemens.com/cs/ww/pl/ps/3VA5570-5EC66-0AA0>

Image database (product images, 2D dimension drawings, 3D models, device circuit diagrams, ...)

[https://www.automation.siemens.com/bilddb/cax\\_en.aspx?mlfb=3VA5570-5EC66-0AA0](https://www.automation.siemens.com/bilddb/cax_en.aspx?mlfb=3VA5570-5EC66-0AA0)

CAX-Online-Generator

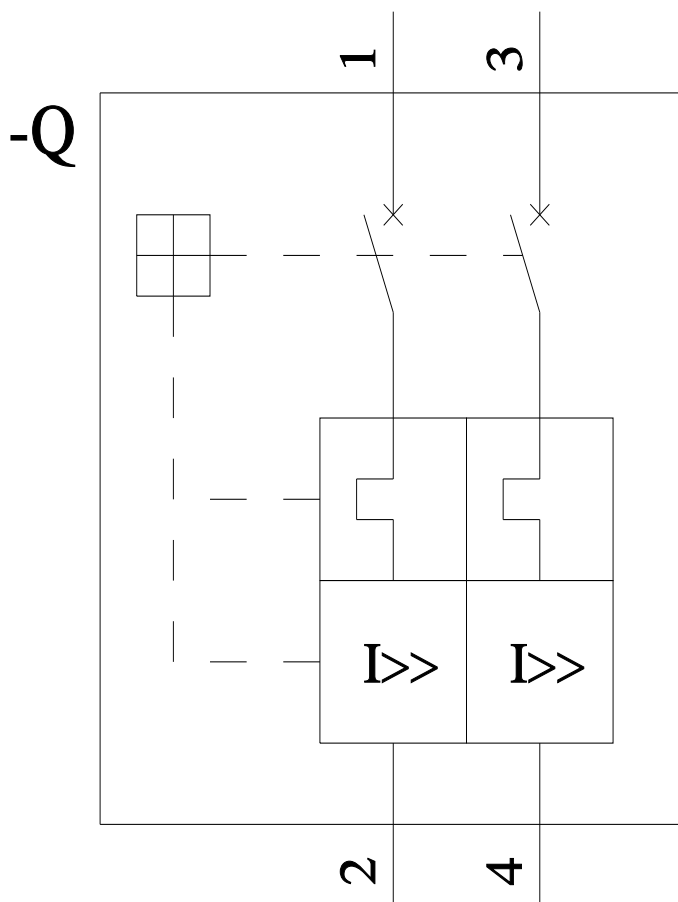
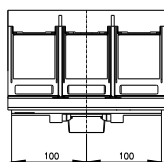
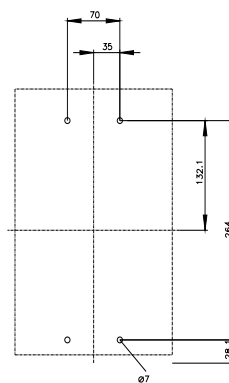
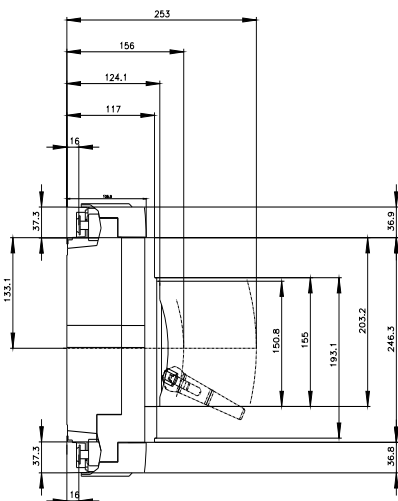
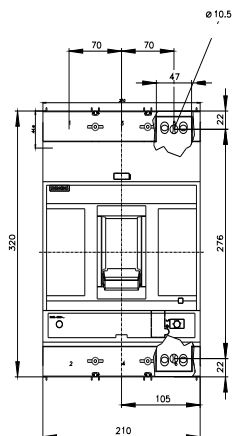
<https://www.siemens.com/cax>

Tender specifications

<https://www.siemens.com/specifications>

Krzywe charakterystyczne

[https://curves.simaris.siemens.com/curves/<mmp\\_prod\\_noCOMP="HAUPT"></mmp\\_prod\\_no>](https://curves.simaris.siemens.com/curves/<mmp_prod_noCOMP=)



**CB**



Ostatnia zmiana:

31.03.2025 

