



wyłącznik 3VA5 UL Frame 125 3-bieg., ochrona rozrusznika, TM120M, AM In=5A bez zabezpieczenia od przeciążeń zabezpieczenie przeciwzwarciowe Ii=5...12 x In bez przyłącza

Wersja	
Nazwa markowa produktu	SETRON
oznaczenie produktu	Wyłącznik kompaktowy
nazwa produktu / według UL-File	HEAP
wykonanie produktu	Zabezpieczenie rozrusznika
wersja rozłącznika / według UL 489 / Heating, wyłącznik Air Conditioning, and Refrigeration (typ HACR)	Tak
wersja rozłącznika / według UL 489 / wyłącznik High Intensity Discharge (typ HID)	Nie
wersja rozłącznika / według UL 489 / wyłącznik Switching Duty (typ SWD)	Nie
wykonanie wyzwalacza nadprądowego	TM120M
funkcja ochrony wyzwalacza nadprądowego	I
liczba biegunów	3
Ogólne dane techniczne	
Znamionowe napięcie izolacji Ui	800 V
napięcie robocze / przy AC / wartość znamionowa	690 V
Strata mocy [W] / maksymalna	8 W
Strata mocy [W] / w przypadku wartości znamionowej prądu / w przypadku AC / w stanie rozgrzanym / na biegun	2,7 W
żywoćność mechaniczna (liczba cykli łączeniowych) / typowy	20 000
trwałość elektryczna (cykle przestawieniowe) / przy AC-1 / przy 380/415 V	8 000
trwałość elektryczna (cykle przestawieniowe) / przy AC-1 / przy 690 V	4 000
trwałość elektryczna (cykle przestawieniowe) / przy 480 V	8 000
trwałość elektryczna (cykle przestawieniowe) / przy 600 V	4 000
właściwość produktu / dla przewodu neutralnego / możliwość wyposażenia/doposażenia / ochrona zwarciowa i przeciążeniowa	Nie
funkcja produktu	
• funkcja komunikacji	Nie
• kontrola zaniku fazy	Nie
• inna funkcja pomiarowa	Nie
Waga netto na jedn.	951 g
Elektryczność	
oznakowanie / według UL 489 / 100 % rated breaker	Nie
prąd roboczy	

• 40°C	5 A
• przy 45°C	5 A
• przy 50°C	5 A
• przy 55°C	5 A
• przy temp. 60°C	5 A
• przy 65°C	5 A
• przy 70°C	5 A

#### Zdolność przełączania IEC 60947

zdolność wyłączeniowa granicznego prądu zwarcia (Icu)	
• przy 240 V	150 kA
• przy 415 V	70 kA
• przy 690 V	10 kA
zdolność wyłączeniowa eksploatacyjnego prądu zwarcia (Ics)	
• przy 240 V	150 kA
• przy 415 V	70 kA
• przy 690 V	5 kA
zdolność załączania, prąd zwarcia (Icm)	
• przy 240 V	330 kA
• przy 415 V	154 kA
• przy 690 V	17 kA
rodzaj ochrony przed zwarcie	do wartości mocy łączeniowych w sieciach DC patrz Podręcznik obsługi wyłącznika kompaktowego 3VA; link znajduje się w punkcie Wsparcie i serwis w ostatnim rozdziale

#### Regulowane parametry

regulowana wartość progowa prądu nastawczego (Ii) / przy wyzwoleniu I	
• minimalna	25 A
• maksymalna	60 A
regulowany prąd nastawczy (InN) / przy wyzwoleniu N	
• minimalny	0 A
• maksymalny	0 A
funkcja produktu / ochrona ziemnozwarciowa	Nie

#### Konstrukcja mechaniczna

element składowy produktu	
• wyzwalacz podnapięciowy	Nie
• wyzwalacz napięciowy	Nie
• sygnalizacja wyzwolenia	Nie
wysokość [in]	5,51 in
wysokość	140 mm
szerokość [in]	3 in
szerokość	76,2 mm
głębokość [in]	3,01 in
głębokość	76,5 mm

#### Połączenia

schemat przyłączeniowy złącza elektrycznego / dla głównego obwodu prądowego	bez przyłącza
wykonanie przyłącza elektrycznego / dla głównego obwodu prądowego	bez

#### Obwód pomocniczy

liczba zestyków przełączających / dla styków pomocniczych	0
-----------------------------------------------------------	---

#### Akcesoria

rozszerzenie produktu / opcjonalny / napęd silnikowy	Tak
------------------------------------------------------	-----

#### Warunki środowiskowe

stopień ochrony IP / od przodu	IP40
temperatura otoczenia	
• podczas pracy / minimalny	-25 °C
• podczas pracy / maksymalny	70 °C
• podczas magazynowania / minimalny	-40 °C
• podczas magazynowania / maksymalny	80 °C
oznaczenie środków roboczych / zgodnie z IEC 81346-	Q

## General Product Approval


[Miscellaneous](#)

[Miscellaneous](#)


## General Product Approval

EMV


[Confirmation](#)


EG-Konf.



CCC



RCM

## Test Certificates

## Maritime application

## other

## Environment

[Type Test Certificates/Test Report](#)
[Special Test Certificate](#)


ABS

[Miscellaneous](#)
[Confirmation](#)
[Environmental Confirmations](#)

## Environment

**Siemens  
EcoTech**


## Więcej informacji

Informacje dotyczące opakowania

[Informacje dotyczące opakowania](#)

Information for data generation and storage

<https://support.industry.siemens.com/cs/ww/en/view/109995012>

Information- and Downloadcenter (Catalogs, Brochures,...)

<https://www.siemens.com/lowvoltage/catalogs>

Industry Mall (Online ordering system)

<https://mall.industry.siemens.com/mall/en/en/Catalog/product?mlfb=3VA5105-1MH31-0AA0>

Service&Support (Manuals, Certificates, Characteristics, FAQs,...)

<https://support.industry.siemens.com/cs/ww/pl/ps/3VA5105-1MH31-0AA0>

Image database (product images, 2D dimension drawings, 3D models, device circuit diagrams, ...)

[https://www.automation.siemens.com/bilddb/cax\\_en.aspx?mlfb=3VA5105-1MH31-0AA0](https://www.automation.siemens.com/bilddb/cax_en.aspx?mlfb=3VA5105-1MH31-0AA0)

CAX-Online-Generator

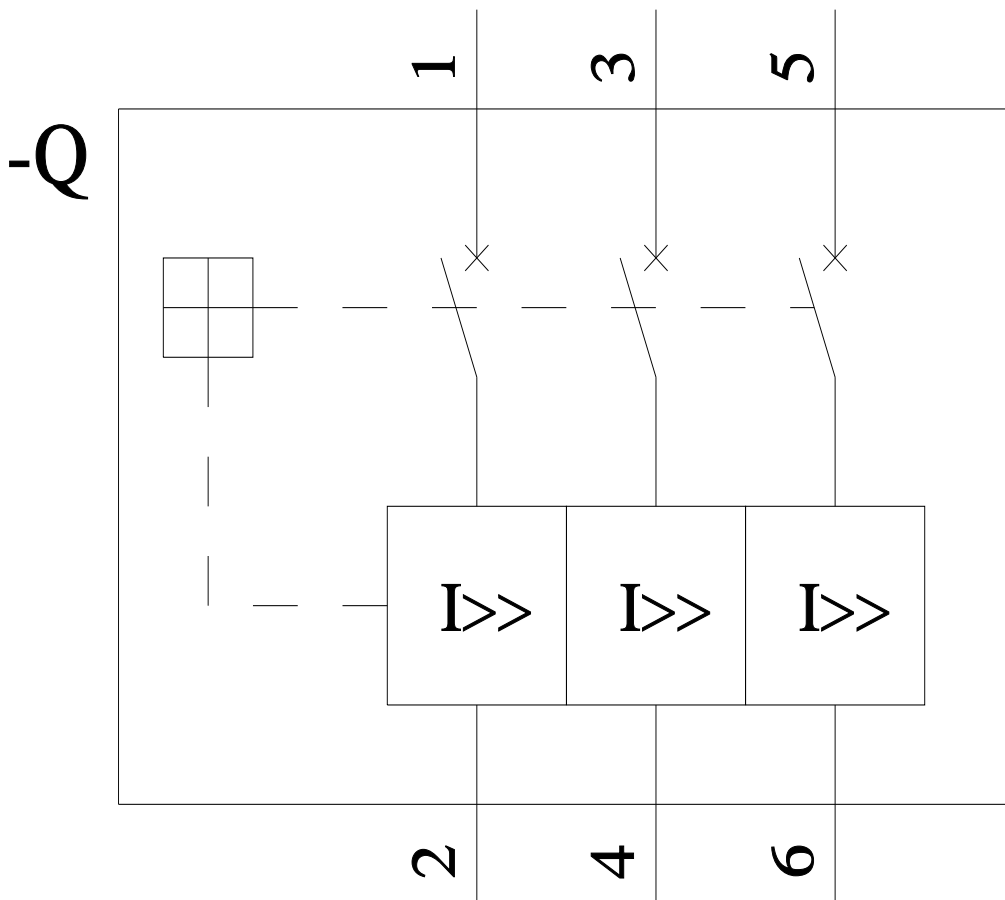
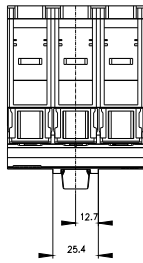
<https://www.siemens.com/cax>

Tender specifications

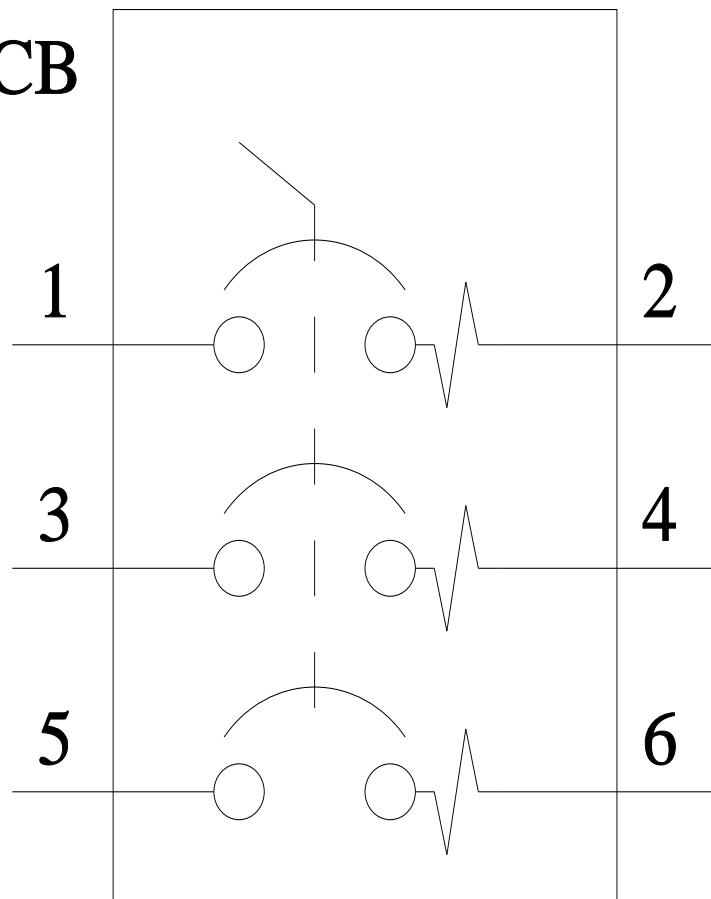
<https://www.siemens.com/specifications>

Krzywe charakterystyczne

[https://curves.simaris.siemens.com/curves/<mmp\\_prod\\_noCOMP="HAUPT"></mmp\\_prod\\_no>](https://curves.simaris.siemens.com/curves/<mmp_prod_noCOMP=)



**CB**



Ostatnia zmiana:

4.04.2025 

