



wyłącznik 3VA5 UL Frame 800 klasa zdolności załączania M 35kA przy 480 V 2-bieg., ochrona instalacji TM230, FTAM, In=600A zabezpieczenie od przeciążeń Ir=600A nastawiony na stałe zabezpieczenie przeciwzwarciowe Ii=5...10 x In z obu stron połączenie kablowe

| Wersja | |
|---|----------------------|
| Nazwa markowa produktu | SETRON |
| oznaczenie produktu | Wyłącznik kompaktowy |
| nazwa produktu / według UL-File | MMAS |
| wykonanie produktu | Ochrona instalacji |
| wersja rozłącznika / według UL 489 / Heating, wyłącznik Air Conditioning, and Refrigeration (typ HACR) | Tak |
| wersja rozłącznika / według UL 489 / wyłącznik High Intensity Discharge (typ HID) | Nie |
| wersja rozłącznika / według UL 489 / wyłącznik Switching Duty (typ SWD) | Nie |
| wykonanie wyzwalacza nadprądowego | TM230 |
| funkcja ochrony wyzwalacza nadprądowego | LI |
| liczba biegunów | 2 |
| Ogólne dane techniczne | |
| Znamionowe napięcie izolacji Ui | 800 V |
| napięcie robocze / przy DC / wartość znamionowa | 500 V |
| napięcie robocze / przy AC / wartość znamionowa | 690 V |
| Strata mocy [W] / maksymalna | 108 W |
| Strata mocy [W] / w przypadku wartości znamionowej prądu / w przypadku AC / w stanie rozgrzanym / na biegun | 54 W |
| żywoćność mechaniczna (liczba cykli łączeniowych) / typowy | 10 000 |
| trwałość elektryczna (cykle przestawieniowe) / przy AC-1 / przy 380/415 V | 5 100 |
| trwałość elektryczna (cykle przestawieniowe) / przy AC-1 / przy 690 V | 3 500 |
| trwałość elektryczna (cykle przestawieniowe) / przy 480 V | 5 100 |
| trwałość elektryczna (cykle przestawieniowe) / przy 600 V | 3 500 |
| właściwość produktu / dla przewodu neutralnego / możliwość wyposażenia/doposażenia / ochrona zwarciova i przeciążeniowa | Nie |
| funkcja produktu | |
| • funkcja komunikacji | Nie |
| • inna funkcja pomiarowa | Nie |
| Waga netto na jedn. | 15,26 kg |
| Elektryczność | |
| oznakowanie / według UL 489 / 100 % rated breaker | Nie |
| prąd roboczy | |

| | |
|-------------------|-------|
| • 40°C | 600 A |
| • przy 45°C | 583 A |
| • przy 50°C | 566 A |
| • przy 55°C | 549 A |
| • przy temp. 60°C | 532 A |
| • przy 65°C | 515 A |
| • przy 70°C | 497 A |

Zdolność przełączania IEC 60947

| | |
|--|--|
| klasa zdolności łączeniowej wyłącznika | M |
| zdolność wyłączeniowa granicznego prądu zwarcia (Icu) | |
| • przy 240 V | 85 kA |
| • przy 415 V | 55 kA |
| • przy 690 V | 25 kA |
| zdolność wyłączeniowa eksploatacyjnego prądu zwarcia (Ics) | |
| • przy 240 V | 85 kA |
| • przy 415 V | 55 kA |
| • przy 690 V | 19 kA |
| zdolność załączania, prąd zwarciový (Icm) | |
| • przy 240 V | 187 kA |
| • przy 415 V | 121 kA |
| • przy 690 V | 52,5 kA |
| rodzaj ochrony przed zwarcie | do wartości mocy łączeniowych w sieciach DC patrz Podręcznik obsługi wyłącznika kompaktowego 3VA; link znajduje się w punkcie Wsparcie i serwis w ostatnim rozdziale |

Zdolność przełączania UL 489

| | |
|--|-------|
| • zdolność wyłączeniowa prądu / przy 240 V | 85 kA |
| • zdolność wyłączeniowa prądu / przy 480 V | 35 kA |
| • zdolność wyłączeniowa prądu / przy 600 V | 18 kA |

Regulowane parametry

| | |
|--|---------|
| regulowana wartość progowa prądu nastawczego (I _r) / wyzwacza L / przy charakterystyce I _{2t} | |
| • minimalna | 600 A |
| • maksymalna | 600 A |
| regulowana wartość progowa czasu opóźnienia (t _r) / przy wyzwoleniu L / przy charakterystyce I _{2t} | |
| • minimalna | 1 s |
| • maksymalna | 1 s |
| regulowana wartość progowa prądu nastawczego (I _i) / przy wyzwoleniu I | |
| • minimalna | 3 000 A |
| • maksymalna | 6 000 A |
| regulowany prąd nastawczy (I _{nN}) / przy wyzwoleniu N | |
| • minimalny | 0 A |
| • maksymalny | 0 A |
| funkcja produktu / ochrona ziemnozwarciowa | Nie |

Konstrukcja mechaniczna

| | |
|--|--------------------|
| element składowy produktu | |
| • wyzwacz podnapięciowy | Nie |
| • wyzwacz napięciowy | Nie |
| • sygnalizacja wyzwolenia | Nie |
| wysokość [in] | 12,91 in |
| wysokość | 328 mm |
| szerokość [in] | 8,27 in |
| rodzaj przekrojów poprzecznych możliwych do podłączenia przewodów / zacisku do przewodów okrągłych / wielożyłowy | 2 x (4/0600 kcmil) |
| szerokość | 210 mm |
| głębokość [in] | 4,72 in |
| głębokość | 120 mm |

Połączenia

| | |
|---|---|
| schemat przyłączeniowy złącza elektrycznego / dla głównego obwodu prądowego | Przyłącze z przodu |
| wykonanie przyłącza elektrycznego / dla głównego obwodu prądowego | obustronny zacisk przyłączeniowy do przewodów okrągłych |
| Obwód pomocniczy | |
| liczba zestyków przełączających / dla styków pomocniczych | 0 |
| Warunki środowiskowe | |
| stopień ochrony IP / od przodu | IP40 |
| temperatura otoczenia | |
| • podczas pracy / minimalny | -25 °C |
| • podczas pracy / maksymalny | 70 °C |
| • podczas magazynowania / minimalny | -40 °C |
| • podczas magazynowania / maksymalny | 80 °C |
| oznaczenie środków roboczych / zgodnie z IEC 81346-2:2009 | Q |

Zezwolenia / Certyfikaty
General Product Approval

[Miscellaneous](#)



[Miscellaneous](#)



[Confirmation](#)

General Product Approval **EMV** **Test Certificates** **Maritime application**



[Type Test Certificates/Test Report](#)



Maritime application **other** **Environment**



[Miscellaneous](#)

[Confirmation](#)

[Environmental Confirmations](#)

Environment



Więcej informacji

Informacje dotyczące opakowania

[Informacje dotyczące opakowania](#)

Information for data generation and storage

<https://support.industry.siemens.com/cs/ww/en/view/109995012>

Information- and Downloadcenter (Catalogs, Brochures,...)

<https://www.siemens.com/lowvoltage/catalogs>

Industry Mall (Online ordering system)

<https://mall.industry.siemens.com/mall/en/en/Catalog/product?mlfb=3VA5560-5EC66-0AA0>

Service&Support (Manuals, Certificates, Characteristics, FAQs,...)

<https://support.industry.siemens.com/cs/ww/pl/ps/3VA5560-5EC66-0AA0>

Image database (product images, 2D dimension drawings, 3D models, device circuit diagrams, ...)

https://www.automation.siemens.com/bilddb/cax_en.aspx?mlfb=3VA5560-5EC66-0AA0

CAX-Online-Generator

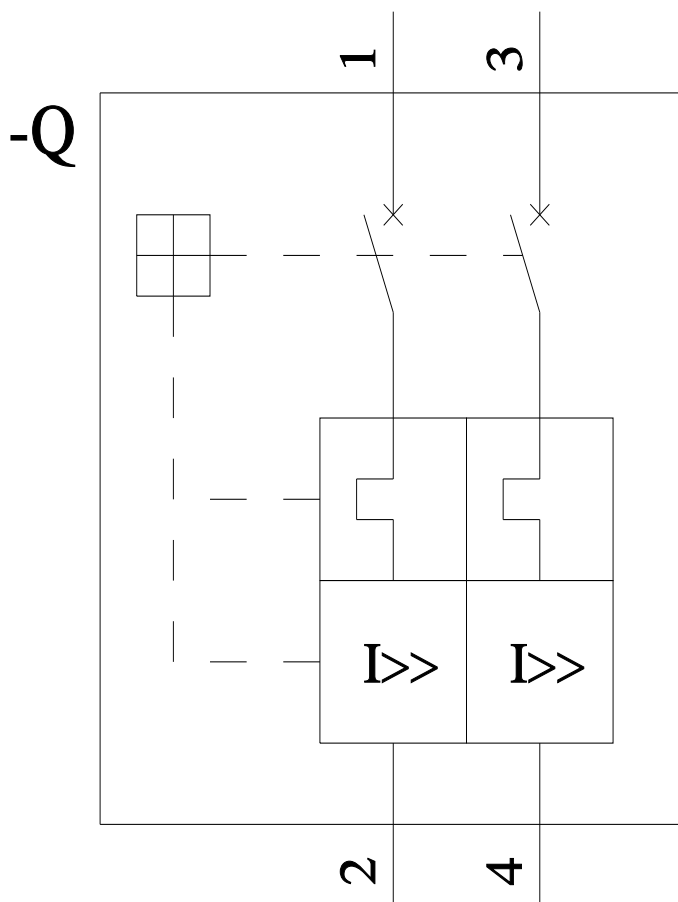
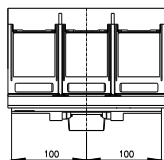
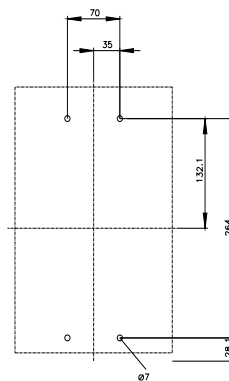
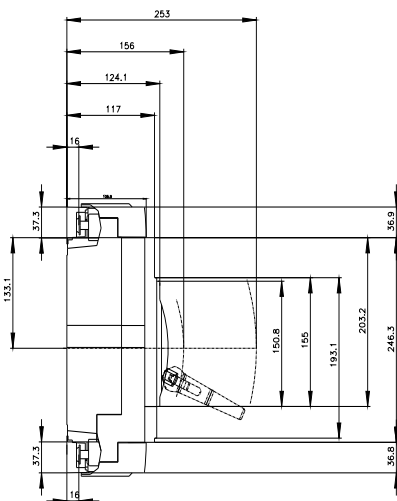
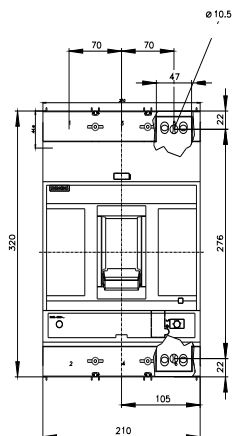
<https://www.siemens.com/cax>

Tender specifications

<https://www.siemens.com/specifications>

Krzywe charakterystyczne

https://curves.simaris.siemens.com/curves/<mmp_prod_noCOMP='HAUPT'></mmp_prod_no>



CB



Ostatnia zmiana:

31.03.2025 

