



wyłącznik 3VA5 UL Frame 400 klasa zdolności załączania C 100kA przy 480 V 3-bieg., ochrona instalacji TM230, FTAM, In=200A, zabezpieczenie od przeciążeń Ir=200A nastawiony na stałe zabezpieczenie przeciwzwarciowe Ii=5...10 x In UL 489 SB (NAVAL), 50°C, bez przyłącza

Wersja	
Nazwa markowa produktu	SENTRON
oznaczenie produktu	Wyłącznik kompaktowy
nazwa produktu / według UL-File	CJAM
wykonanie produktu	Ochrona instalacji
wersja rozłącznika / według UL 489 / Heating, wyłącznik Air Conditioning, and Refrigeration (typ HACR)	Tak
wersja rozłącznika / według UL 489 / wyłącznik High Intensity Discharge (typ HID)	Nie
wersja rozłącznika / według UL 489 / wyłącznik Switching Duty (typ SWD)	Nie
wykonanie wyzwalacza nadprądowego	TM230
funkcja ochrony wyzwalacza nadprądowego	LI
liczba biegunów	3
Ogólne dane techniczne	
Strata mocy [W] / maksymalna	38 W
Strata mocy [W] / w przypadku wartości znamionowej prądu / w przypadku AC / w stanie rozgrzanym / na biegun	12,5 W
żywość mechaniczna (liczba cykli łączeniowych) / typowy	20 000
trwałość elektryczna (cykle przestawieniowe) / przy AC-1 / przy 380/415 V	6 000
trwałość elektryczna (cykle przestawieniowe) / przy AC-1 / przy 690 V	3 000
trwałość elektryczna (cykle przestawieniowe) / przy 480 V	6 000
trwałość elektryczna (cykle przestawieniowe) / przy 600 V	3 000
właściwość produktu / dla przewodu neutralnego / możliwość wyposażenia/doposażenia / ochrona zwarciova i przeciążeniowa	Nie
funkcja produktu	
• funkcja komunikacji	Nie
• inna funkcja pomiarowa	Nie
Waga netto na jedn.	5,2 kg
Elektryczność	
oznakowanie / według UL 489 / 100 % rated breaker	Nie
prąd roboczy	
• 40°C	200 A
• przy 45°C	196 A
• przy 50°C	192 A

<ul style="list-style-type: none"> <li>• przy 55°C</li> <li>• przy temp. 60°C</li> <li>• przy 65°C</li> <li>• przy 70°C</li> </ul>	188 A 184 A 180 A 176 A
<b>Zdolność przełączania IEC 60947</b>	
klasa zdolności łączeniowej wyłącznika	C
rodzaj ochrony przed zwarciem	do wartości mocy łączeniowych w sieciach DC patrz Podręcznik obsługi wyłącznika kompaktowego 3VA; link znajduje się w punkcie Wsparcie i serwis w ostatnim rozdziale
<b>Zdolność przełączania UL 489</b>	
<ul style="list-style-type: none"> <li>• zdolność wyłączeniowa prądu / przy 240 V</li> <li>• zdolność wyłączeniowa prądu / przy 480 V</li> <li>• zdolność wyłączeniowa prądu / przy 600 V</li> </ul>	200 kA 100 kA 35 kA
<b>Regulowane parametry</b>	
regulowana wartość progowa prądu nastawczego (I <sub>r</sub> ) / wyzwacza L / przy charakterystyce I <sub>2t</sub>	
<ul style="list-style-type: none"> <li>• minimalna</li> <li>• maksymalna</li> </ul>	250 A 250 A
regulowana wartość progowa czasu opóźnienia (t <sub>r</sub> ) / przy wyzwoleniu L / przy charakterystyce I <sub>2t</sub>	
<ul style="list-style-type: none"> <li>• minimalna</li> <li>• maksymalna</li> </ul>	1 s 1 s
regulowana wartość progowa prądu nastawczego (I <sub>i</sub> ) / przy wyzwoleniu I	
<ul style="list-style-type: none"> <li>• minimalna</li> <li>• maksymalna</li> </ul>	1 250 A 2 500 A
regulowany prąd nastawczy (I <sub>nN</sub> ) / przy wyzwoleniu N	
<ul style="list-style-type: none"> <li>• minimalny</li> <li>• maksymalny</li> </ul>	0 A 0 A
funkcja produktu / ochrona ziemnozwarciowa	Nie
<b>Konstrukcja mechaniczna</b>	
element składowy produktu	
<ul style="list-style-type: none"> <li>• wyzwacz podnapięciowy</li> <li>• wyzwacz napięciowy</li> <li>• sygnalizacja wyzwolenia</li> </ul>	Nie Nie Nie
wysokość [in]	9,76 in
wysokość	248 mm
szerokość [in]	5,43 in
szerokość	138 mm
głębokość [in]	4,33 in
głębokość	110 mm
<b>Połączenia</b>	
schemat przyłączeniowy złącza elektrycznego / dla głównego obwodu prądowego	bez przyłącza
wykonanie przyłącza elektrycznego / dla głównego obwodu prądowego	bez
<b>Obwód pomocniczy</b>	
liczba zestyków przełącznych / dla styków pomocniczych	0
<b>Akcesoria</b>	
rozszerzenie produktu / opcjonalny / napęd silnikowy	Tak
<b>Warunki środowiskowe</b>	
stopień ochrony IP / od przodu	IP40
temperatura otoczenia	
<ul style="list-style-type: none"> <li>• podczas pracy / minimalny</li> <li>• podczas pracy / maksymalny</li> <li>• podczas magazynowania / minimalny</li> <li>• podczas magazynowania / maksymalny</li> </ul>	-25 °C 70 °C -40 °C 80 °C
oznaczenie środków roboczych / zgodnie z IEC 81346-2:2009	Q
<b>Zezwolenia / Certyfikaty</b>	

## General Product Approval



[Miscellaneous](#)



[Miscellaneous](#)



[Confirmation](#)

## General Product Approval

EMV

Maritime application

other



EG-Konf.



RCM



ABS

[Miscellaneous](#)

[Confirmation](#)

## Environment

[Environmental Con-  
firmations](#)



## Więcej informacji

Informacje dotyczące opakowania

[Informacje dotyczące opakowania](#)

Information for data generation and storage

<https://support.industry.siemens.com/cs/ww/en/view/109995012>

Information- and Downloadcenter (Catalogs, Brochures,...)

<https://www.siemens.com/lowvoltage/catalogs>

Industry Mall (Online ordering system)

<https://mall.industry.siemens.com/mall/en/en/Catalog/product?mlfb=3VA5320-7EC31-1AA0>

Service&Support (Manuals, Certificates, Characteristics, FAQs,...)

<https://support.industry.siemens.com/cs/ww/pl/ps/3VA5320-7EC31-1AA0>

Image database (product images, 2D dimension drawings, 3D models, device circuit diagrams, ...)

[https://www.automation.siemens.com/bilddb/cax\\_en.aspx?mlfb=3VA5320-7EC31-1AA0](https://www.automation.siemens.com/bilddb/cax_en.aspx?mlfb=3VA5320-7EC31-1AA0)

CAX-Online-Generator

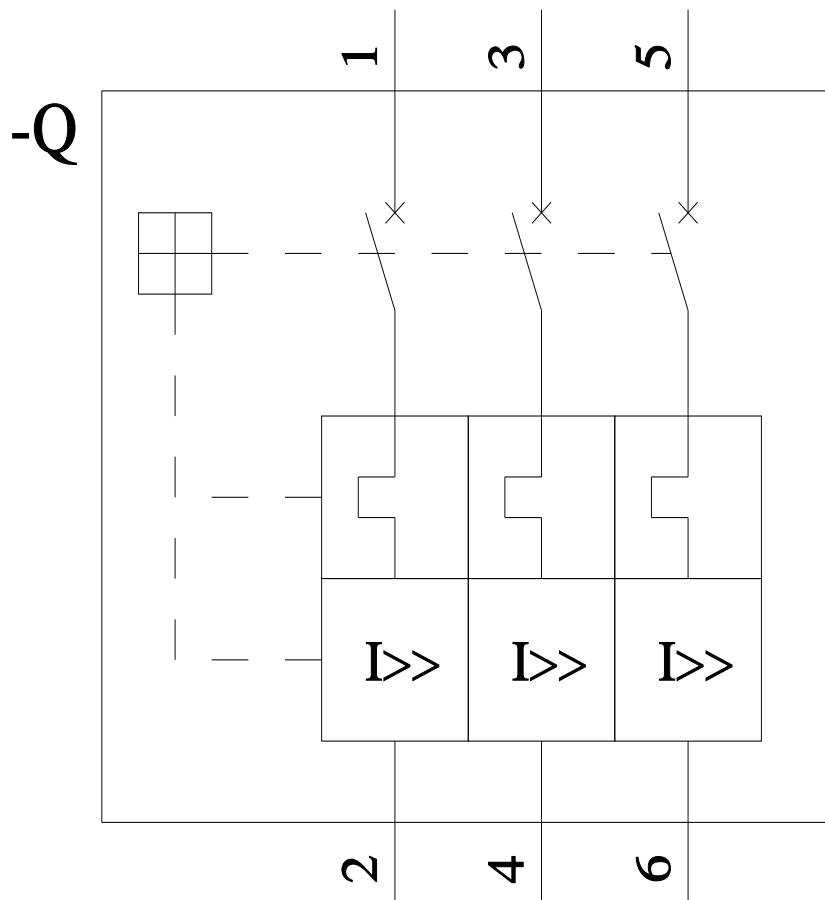
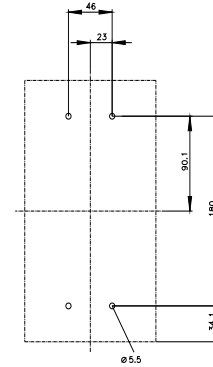
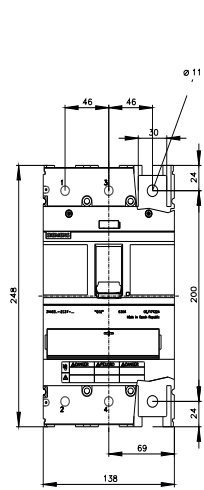
<https://www.siemens.com/cax>

Tender specifications

<https://www.siemens.com/specifications>

Krzywe charakterystyczne

[https://curves.simaris.siemens.com/curves/<mmp\\_prod\\_noCOMP="HAUPT"></mmp\\_prod\\_no>](https://curves.simaris.siemens.com/curves/<mmp_prod_noCOMP=)



CB



Ostatnia zmiana:

11.08.2025 

