



wyłącznik 3VA5 UL Frame 400 klasa zdolności załączania M 35kA przy 480 V 2-bieg., ochrona instalacji TM230, FTAM,  $I_n=400A$  zabezpieczenie od przeciążeń  $I_r=400A$  nastawiony na stałe zabezpieczenie przeciwzwarciowe  $I_i=5...10 \times I_n$  bez przylączca

| Wersja  |                      |
|---|----------------------|
| Nazwa markowa produktu  | SETRON               |
| oznaczenie produktu   | Wyłącznik kompaktowy |
| nazwa produktu / według UL-File   | MJAS                 |
| wykonanie produktu  | Ochrona instalacji   |
| wersja rozłącznika / według UL 489 / Heating, wyłącznik Air Conditioning, and Refrigeration (typ HACR)                  | Tak                  |
| wersja rozłącznika / według UL 489 / wyłącznik High Intensity Discharge (typ HID)                                       | Nie                  |
| wersja rozłącznika / według UL 489 / wyłącznik Switching Duty (typ SWD)   | Nie                  |
| wykonanie wyzwalacza nadprądowego   | TM230                |
| funkcja ochrony wyzwalacza nadprądowego   | LI                   |
| liczba biegunów   | 2                    |
| Ogólne dane techniczne  |                      |
| Znamionowe napięcie izolacji $U_i$  | 800 V                |
| napięcie robocze / przy DC / wartość znamionowa   | 250 V                |
| napięcie robocze / przy AC / wartość znamionowa   | 690 V                |
| Strata mocy [W] / maksymalna  | 62 W                 |
| Strata mocy [W] / w przypadku wartości znamionowej prądu / w przypadku AC / w stanie rozgrzanym / na biegun             | 30,75 W              |
| żywoćność mechaniczna (liczba cykli łączeniowych) / typowy  | 20 000               |
| trwałość elektryczna (cykle przestawieniowe) / przy AC-1 / przy 380/415 V   | 6 000                |
| trwałość elektryczna (cykle przestawieniowe) / przy AC-1 / przy 690 V   | 3 000                |
| trwałość elektryczna (cykle przestawieniowe) / przy 480 V   | 6 000                |
| trwałość elektryczna (cykle przestawieniowe) / przy 600 V   | 3 000                |
| właściwość produktu / dla przewodu neutralnego / możliwość wyposażenia/doposażenia / ochrona zwarciowa i przeciążeniowa | Nie                  |
| funkcja produktu  |                      |
| • funkcja komunikacji   | Nie                  |
| • inna funkcja pomiarowa  | Nie                  |
| Waga netto na jedn.   | 4,104 kg             |
| Elektryczność   |                      |
| oznakowanie / według UL 489 / 100 % rated breaker   | Nie                  |
| prąd roboczy  |                      |
| • 40°C  | 400 A                |
| • przy 45°C   | 392 A                |
| • przy 50°C   | 384 A                |

|                   |       |
|-------------------|-------|
| • przy 55°C       | 375 A |
| • przy temp. 60°C | 367 A |
| • przy 65°C       | 359 A |
| • przy 70°C       | 351 A |

#### Zdolność przełączania IEC 60947

|  |  |
|--|--|
| klasa zdolności łączeniowej wyłącznika                     | M  |
| zdolność wyłączeniowa granicznego prądu zwarcia (Icu)      |  |
| • przy 240 V   | 85 kA  |
| • przy 415 V   | 55 kA  |
| • przy 690 V   | 7 kA   |
| zdolność wyłączeniowa eksploatacyjnego prądu zwarcia (Ics) |  |
| • przy 240 V   | 85 kA  |
| • przy 415 V   | 55 kA  |
| • przy 690 V   | 5 kA   |
| zdolność załączania, prąd zwarciový (Icm)                  |  |
| • przy 240 V   | 187 kA   |
| • przy 415 V   | 121 kA   |
| • przy 690 V   | 11,9 kA  |
| rodzaj ochrony przed zwarcie                               | do wartości mocy łączeniowych w sieciach DC patrz Podręcznik obsługi wyłącznika kompaktowego 3VA; link znajduje się w punkcie Wsparcie i serwis w ostatnim rozdziale |

#### Zdolność przełączania UL 489

|  |       |
|--|-------|
| • zdolność wyłączeniowa prądu / przy 240 V | 85 kA |
| • zdolność wyłączeniowa prądu / przy 480 V | 35 kA |
| • zdolność wyłączeniowa prądu / przy 600 V | 18 kA |

#### Regulowane parametry

|   |         |
|---|---------|
| regulowana wartość progowa prądu nastawczego (I <sub>r</sub> ) /<br>wyzwalacza L / przy charakterystyce I <sub>2t</sub>     |         |
| • minimalna   | 400 A   |
| • maksymalna  | 400 A   |
| regulowana wartość progowa czasu opóźnienia (t <sub>r</sub> ) / przy<br>wyzwoleniu L / przy charakterystyce I <sub>2t</sub> |         |
| • minimalna   | 1 s     |
| • maksymalna  | 1 s     |
| regulowana wartość progowa prądu nastawczego (I <sub>l</sub> ) / przy<br>wyzwoleniu I                                       |         |
| • minimalna   | 2 000 A |
| • maksymalna  | 4 000 A |
| regulowany prąd nastawczy (I <sub>nN</sub> ) / przy wyzwoleniu N  |         |
| • minimalny   | 0 A     |
| • maksymalny  | 0 A     |
| funkcja produktu / ochrona ziemnozwarciowa  | Nie     |

#### Konstrukcja mechaniczna

|                           |         |
|---------------------------|---------|
| element składowy produktu |         |
| • wyzwalacz podnapięciowy | Nie     |
| • wyzwalacz napięciowy    | Nie     |
| • sygnalizacja wyzwolenia | Nie     |
| wysokość [in]             | 9,76 in |
| wysokość                  | 248 mm  |
| szerokość [in]            | 5,43 in |
| szerokość                 | 138 mm  |
| głębokość [in]            | 4,33 in |
| głębokość                 | 110 mm  |

#### Połączenia

|  |               |
|--|---------------|
| schemat przyłączeniowy złącza elektrycznego / dla głównego<br>obwodu prądowego | bez przyłącza |
| wykonanie przyłącza elektrycznego / dla głównego obwodu<br>prądowego           | bez           |

#### Obwód pomocniczy

|   |   |
|---|---|
| liczba zestyków przełączających / dla styków pomocniczych | 0 |
|---|---|

| Akcesoria  |                                    |
|--|------------------------------------|
| rozszerzenie produktu / opcjonalny / napęd silnikowy   | Tak                                |
| Warunki środowiskowe   |                                    |
| stopień ochrony IP / od przodu   | IP40                               |
| temperatura otoczenia  |                                    |
| <ul style="list-style-type: none"> <li>• podczas pracy / minimalny</li> <li>• podczas pracy / maksymalny</li> <li>• podczas magazynowania / minimalny</li> <li>• podczas magazynowania / maksymalny</li> </ul> | -25 °C<br>70 °C<br>-40 °C<br>80 °C |
| oznaczenie środków roboczych / zgodnie z IEC 81346-2:2009  | Q                                  |

### Zezwolenia / Certyfikaty

#### General Product Approval



[Miscellaneous](#)



[Miscellaneous](#)



#### General Product Approval

EMV

Test Certificates



[Confirmation](#)



[Type Test Certificates/Test Report](#)

#### Maritime application

other

Environment



[Miscellaneous](#)

[Confirmation](#)

[Environmental Confirmations](#)

### Więcej informacji

Informacje dotyczące opakowania

[Informacje dotyczące opakowania](#)

Information for data generation and storage

<https://support.industry.siemens.com/cs/ww/en/view/109995012>

Information- and Downloadcenter (Catalogs, Brochures,...)

<https://www.siemens.com/lowvoltage/catalogs>

Industry Mall (Online ordering system)

<https://mall.industry.siemens.com/mall/en/en/Catalog/product?mlfb=3VA5340-5EC61-0AA0>

Service&Support (Manuals, Certificates, Characteristics, FAQs,...)

<https://support.industry.siemens.com/cs/ww/pl/ps/3VA5340-5EC61-0AA0>

Image database (product images, 2D dimension drawings, 3D models, device circuit diagrams, ...)

[https://www.automation.siemens.com/bilddb/cax\\_en.aspx?mlfb=3VA5340-5EC61-0AA0](https://www.automation.siemens.com/bilddb/cax_en.aspx?mlfb=3VA5340-5EC61-0AA0)

CAX-Online-Generator

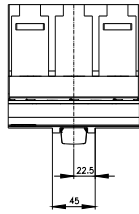
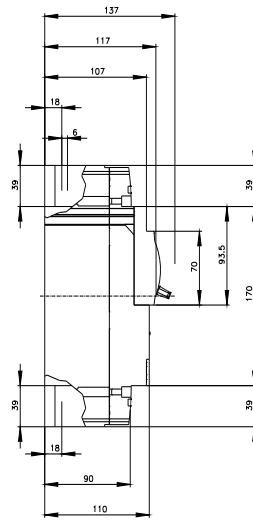
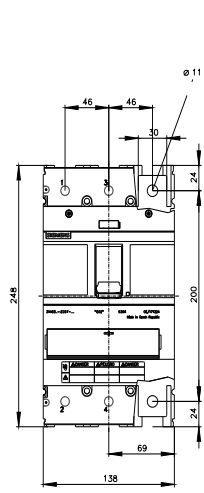
<https://www.siemens.com/cax>

Tender specifications

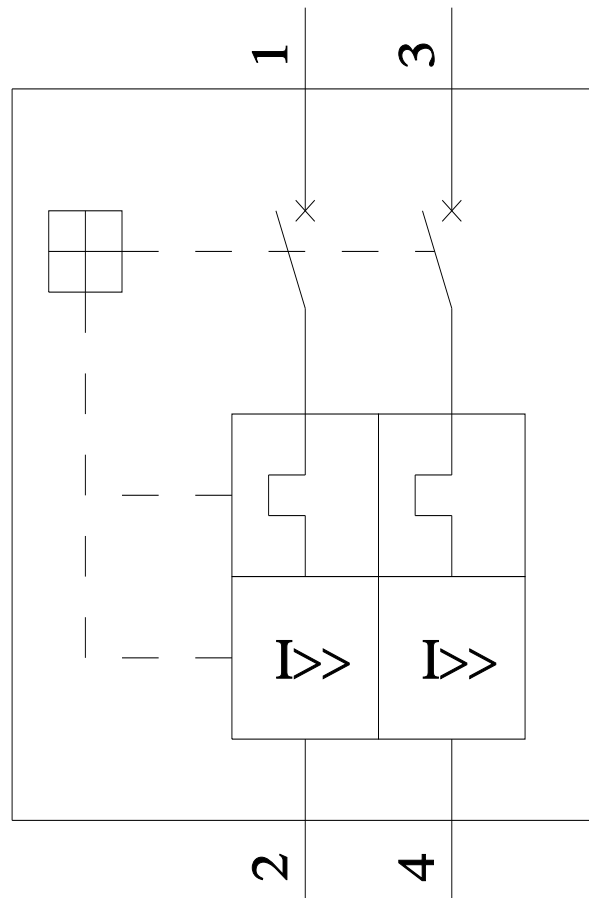
<https://www.siemens.com/specifications>

Krzywe charakterystyczne

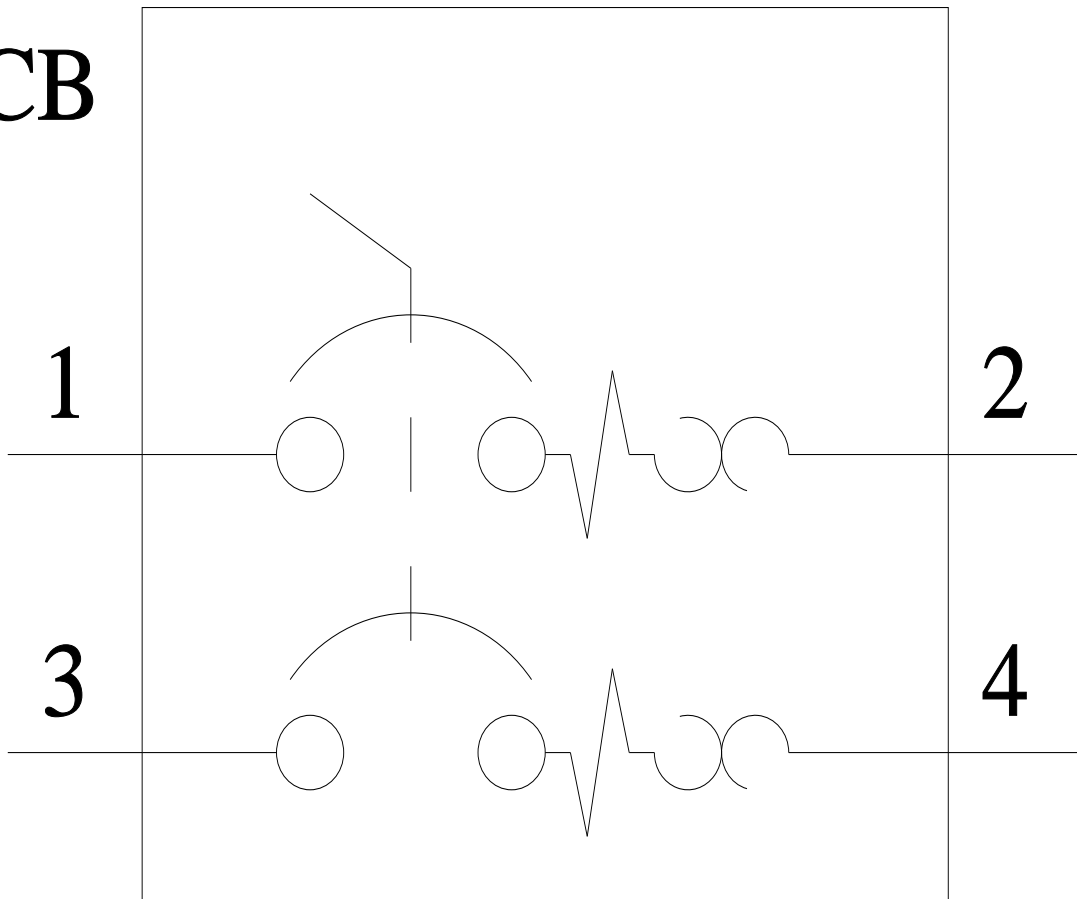
[https://curves.simaris.siemens.com/curves/<mmp\\_prod\\_noCOMP="HAUPT"></mmp\\_prod\\_no>](https://curves.simaris.siemens.com/curves/<mmp_prod_noCOMP=)



Q



# CB



Ostatnia zmiana:

11.08.2025 

