



wyłącznik 3VA5 UL Frame 125 3-bieg., ochrona rozrusznika, TM120M, AM  
 $I_n=70A$ , bez zabezpieczenia od przeciążeń zabezpieczenie przeciwzwarciowe  
 $I_i=3...7 \times I_n$  bez przyłącza

Wersja	
Nazwa markowa produktu	SETRON
oznaczenie produktu	Wyłącznik kompaktowy
nazwa produktu / według UL-File	HEAP
wykonanie produktu	Zabezpieczenie rozrusznika
wersja rozłącznika / według UL 489 / Heating, wyłącznik Air Conditioning, and Refrigeration (typ HACR)	Tak
wersja rozłącznika / według UL 489 / wyłącznik High Intensity Discharge (typ HID)	Nie
wersja rozłącznika / według UL 489 / wyłącznik Switching Duty (typ SWD)	Nie
wykonanie wyzwalacza nadprądowego	TM120M
funkcja ochrony wyzwalacza nadprądowego	I
liczba biegunów	3
Ogólne dane techniczne	
Znamionowe napięcie izolacji $U_i$	800 V
napięcie robocze / przy AC / wartość znamionowa	690 V
Strata mocy [W] / maksymalna	10,9 W
Strata mocy [W] / w przypadku wartości znamionowej prądu / w przypadku AC / w stanie rozgrzanym / na biegun	3,63 W
żywność mechaniczna (liczba cykli łączeniowych) / typowy	20 000
trwałość elektryczna (cykle przestawieniowe) / przy AC-1 / przy 380/415 V	8 000
trwałość elektryczna (cykle przestawieniowe) / przy AC-1 / przy 690 V	4 000
trwałość elektryczna (cykle przestawieniowe) / przy 480 V	8 000
trwałość elektryczna (cykle przestawieniowe) / przy 600 V	4 000
właściwość produktu / dla przewodu neutralnego / możliwość wyposażenia/doposażenia / ochrona zwarciova i przeciążeniowa	Nie
funkcja produktu	
• funkcja komunikacji	Nie
• kontrola zaniku fazy	Nie
• inna funkcja pomiarowa	Nie
Waga netto na jedn.	952 g
Elektryczność	
oznakowanie / według UL 489 / 100 % rated breaker	Nie
prąd roboczy	
• 40°C	70 A
• przy 45°C	70 A
• przy 50°C	70 A

<ul style="list-style-type: none"> <li>• przy 55°C</li> <li>• przy temp. 60°C</li> <li>• przy 65°C</li> <li>• przy 70°C</li> </ul>	70 A 70 A 70 A 70 A
<b>Zdolność przełączania IEC 60947</b>	
zdolność wyłączeniowa granicznego prądu zwarcia (Icu) <ul style="list-style-type: none"> <li>• przy 240 V</li> <li>• przy 415 V</li> <li>• przy 690 V</li> </ul>	150 kA 70 kA 10 kA
zdolność wyłączeniowa eksploatacyjnego prądu zwarcia (Ics) <ul style="list-style-type: none"> <li>• przy 240 V</li> <li>• przy 415 V</li> <li>• przy 690 V</li> </ul>	150 kA 70 kA 5 kA
zdolność załączania, prąd zwarcia (Icm) <ul style="list-style-type: none"> <li>• przy 240 V</li> <li>• przy 415 V</li> <li>• przy 690 V</li> </ul>	330 kA 154 kA 17 kA
rodzaj ochrony przed zwarcieniem	do wartości mocy łączeniowych w sieciach DC patrz Podręcznik obsługi wyłącznika kompaktowego 3VA; link znajduje się w punkcie Wsparcie i serwis w ostatnim rozdziale
<b>Regulowane parametry</b>	
regulowana wartość progowa prądu nastawczego (Ii) / przy wyzwoleniu I <ul style="list-style-type: none"> <li>• minimalna</li> <li>• maksymalna</li> </ul>	210 A 490 A
regulowany prąd nastawczy (InN) / przy wyzwoleniu N <ul style="list-style-type: none"> <li>• minimalny</li> <li>• maksymalny</li> </ul>	0 A 0 A
funkcja produktu / ochrona ziemnozwarciowa	Nie
<b>Konstrukcja mechaniczna</b>	
element składowy produktu <ul style="list-style-type: none"> <li>• wyzwalacz podnapięciowy</li> <li>• wyzwalacz napięciowy</li> <li>• sygnalizacja wyzwolenia</li> </ul>	Nie Nie Nie
wysokość [in]	5,51 in
wysokość	140 mm
szerokość [in]	3 in
szerokość	76,2 mm
głębokość [in]	3,01 in
głębokość	76,5 mm
<b>Połączenia</b>	
schemat przyłączeniowy złącza elektrycznego / dla głównego obwodu prądowego	bez przyłącza
wykonanie przyłącza elektrycznego / dla głównego obwodu prądowego	bez
<b>Obwód pomocniczy</b>	
liczba zestyków przełącznych / dla styków pomocniczych	0
<b>Akcesoria</b>	
rozszerzenie produktu / opcjonalny / napęd silnikowy	Tak
<b>Warunki środowiskowe</b>	
stopień ochrony IP / od prądu	IP40
temperatura otoczenia <ul style="list-style-type: none"> <li>• podczas pracy / minimalny</li> <li>• podczas pracy / maksymalny</li> <li>• podczas magazynowania / minimalny</li> <li>• podczas magazynowania / maksymalny</li> </ul>	-25 °C 70 °C -40 °C 80 °C
oznaczenie środków roboczych / zgodnie z IEC 81346-2:2009	Q
<b>Zezwolenia / Certyfikaty</b>	
General Product Approval	



Miscellaneous



Miscellaneous



General Product Approval

EMV



Confirmation



EG-Konf.



CCC



RCM

Test Certificates

Maritime application

other

Environment

[Type Test Certificates/Test Report](#)

[Special Test Certificate](#)



ABS

[Miscellaneous](#)

[Confirmation](#)

[Environmental Confirmations](#)

### Więcej informacji

Informacje dotyczące opakowania

[Informacje dotyczące opakowania](#)

Information for data generation and storage

<https://support.industry.siemens.com/cs/ww/en/view/109995012>

Information- and Downloadcenter (Catalogs, Brochures,...)

<https://www.siemens.com/lowvoltage/catalogs>

Industry Mall (Online ordering system)

<https://mall.industry.siemens.com/mall/en/en/Catalog/product?mlfb=3VA5170-1MU31-0AA0>

Service&Support (Manuals, Certificates, Characteristics, FAQs,...)

<https://support.industry.siemens.com/cs/ww/pl/ps/3VA5170-1MU31-0AA0>

Image database (product images, 2D dimension drawings, 3D models, device circuit diagrams, ...)

[https://www.automation.siemens.com/bilddb/cax\\_en.aspx?mlfb=3VA5170-1MU31-0AA0](https://www.automation.siemens.com/bilddb/cax_en.aspx?mlfb=3VA5170-1MU31-0AA0)

CAX-Online-Generator

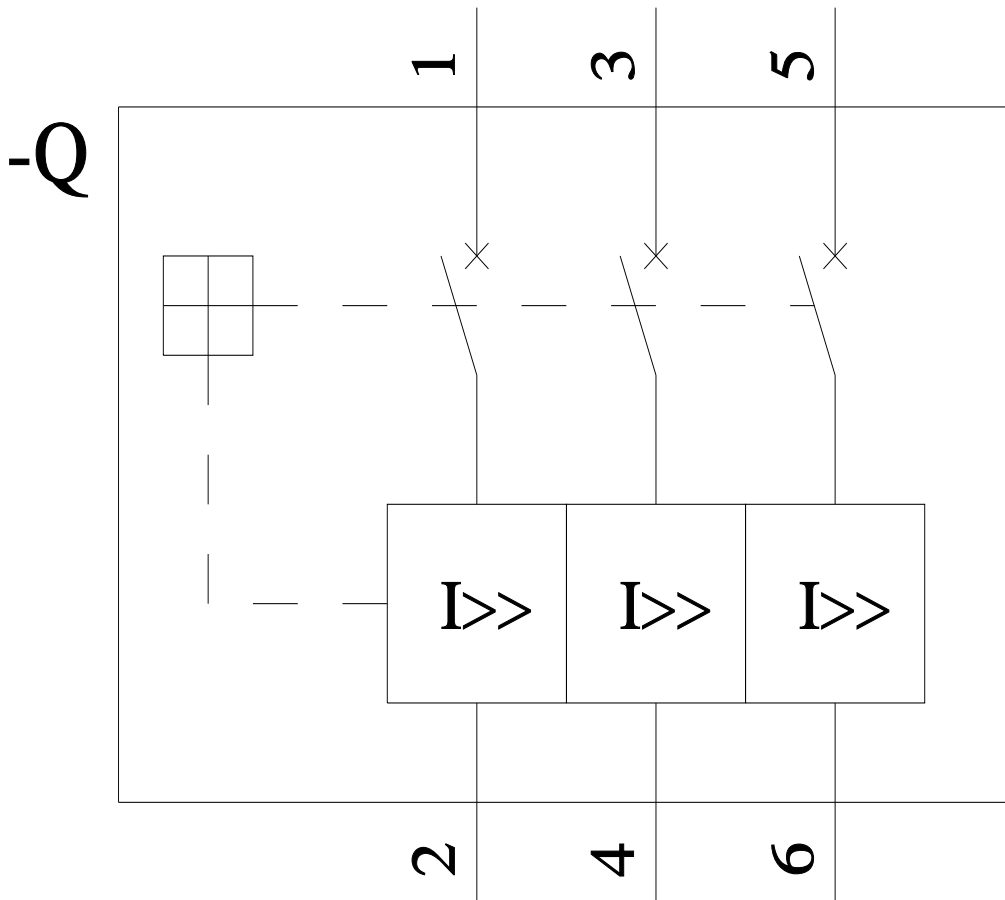
<https://www.siemens.com/cax>

Tender specifications

<https://www.siemens.com/specifications>

Krzywe charakterystyczne

[https://curves.simaris.siemens.com/curves/<mmp\\_prod\\_noCOMP="HAUPT"></mmp\\_prod\\_no>](https://curves.simaris.siemens.com/curves/<mmp_prod_noCOMP=)





Ostatnia zmiana:

4.04.2025 

