



wyłącznik 3VA5 UL Frame 800 klasa zdolności załączania M 35kA przy 480 V 3-bieg., ochrona instalacji TM230, FTAM, In=700A zabezpieczenie od przeciążeń Ir=700A nastawiony na stałe zabezpieczenie przeciwzwarciowe Ii=5...10 x In UL 489 SB (NAVAL), 50°C, z obu stron połączenie kablowe

Wersja	
Nazwa markowa produktu	SETRON
oznaczenie produktu	Wyłącznik kompaktowy
nazwa produktu / według UL-File	MMAM
wykonanie produktu	Ochrona instalacji
wersja rozłącznika / według UL 489 / Heating, wyłącznik Air Conditioning, and Refrigeration (typ HACR)	Tak
wersja rozłącznika / według UL 489 / wyłącznik High Intensity Discharge (typ HID)	Nie
wersja rozłącznika / według UL 489 / wyłącznik Switching Duty (typ SWD)	Nie
wykonanie wyzwalacza nadprądowego	TM230
funkcja ochrony wyzwalacza nadprądowego	LI
liczba biegunów	3
Ogólne dane techniczne	
Strata mocy [W] / maksymalna	183 W
Strata mocy [W] / w przypadku wartości znamionowej prądu / w przypadku AC / w stanie rozgrzanym / na biegun	61 W
żywność mechaniczna (liczba cykli łączeniowych) / typowy	10 000
trwałość elektryczna (cykle przestawieniowe) / przy AC-1 / przy 380/415 V	4 800
trwałość elektryczna (cykle przestawieniowe) / przy AC-1 / przy 690 V	3 300
trwałość elektryczna (cykle przestawieniowe) / przy 480 V	4 800
trwałość elektryczna (cykle przestawieniowe) / przy 600 V	3 300
właściwość produktu / dla przewodu neutralnego / możliwość wyposażenia/doposażenia / ochrona zwarciova i przeciążeniowa	Nie
funkcja produktu	
• funkcja komunikacji	Nie
• inna funkcja pomiarowa	Nie
Waga netto na jedn.	15,26 kg
Elektryczność	
oznakowanie / według UL 489 / 100 % rated breaker	Nie
prąd roboczy	
• 40°C	700 A
• przy 45°C	680 A
• przy 50°C	659 A
• przy 55°C	639 A
• przy temp. 60°C	619 A
• przy 65°C	599 A

• przy 70°C	578 A
<b>Zdolność przełączania IEC 60947</b>	
klasa zdolności łączeniowej wyłącznika	M
rodzaj ochrony przed zwarciami	do wartości mocy łączeniowych w sieciach DC patrz Podręcznik obsługi wyłącznika kompaktowego 3VA; link znajduje się w punkcie Wsparcie i serwis w ostatnim rozdziale
<b>Zdolność przełączania UL 489</b>	
• zdolność wyłączeniowa prądu / przy 240 V	85 kA
• zdolność wyłączeniowa prądu / przy 480 V	35 kA
• zdolność wyłączeniowa prądu / przy 600 V	18 kA
<b>Regulowane parametry</b>	
regulowana wartość progowa prądu nastawczego (Ir) / wyzwacza L / przy charakterystyce I2t	
• minimalna	700 A
• maksymalna	700 A
regulowana wartość progowa czasu opóźnienia (tr) / przy wyzwoleniu L / przy charakterystyce I2t	
• minimalna	1 s
• maksymalna	1 s
regulowana wartość progowa prądu nastawczego (Ii) / przy wyzwoleniu I	
• minimalna	3 500 A
• maksymalna	7 000 A
regulowany prąd nastawczy (InN) / przy wyzwoleniu N	
• minimalny	0 A
• maksymalny	0 A
funkcja produktu / ochrona ziemnozwarciowa	Nie
<b>Konstrukcja mechaniczna</b>	
element składowy produktu	
• wyzwacz podnapięciowy	Nie
• wyzwacz napięciowy	Nie
• sygnalizacja wyzwolenia	Nie
wysokość [in]	12,91 in
wysokość	328 mm
szerokość [in]	8,27 in
rodzaj przekrojów poprzecznych możliwych do podłączenia przewodów / zacisku do przewodów okrągłych / wielożyłowy	2 x (4/0600 kcmil)
szerokość	210 mm
głębokość [in]	4,72 in
głębokość	120 mm
<b>Połączenia</b>	
schemat przyłączeniowy złącza elektrycznego / dla głównego obwodu prądowego	Przyłącze z przodu
wykonanie przyłącza elektrycznego / dla głównego obwodu prądowego	obustronny zacisk przyłączeniowy do przewodów okrągłych
<b>Obwód pomocniczy</b>	
liczba zestyków przełączających / dla styków pomocniczych	0
<b>Warunki środowiskowe</b>	
stopień ochrony IP / od przodu	IP40
temperatura otoczenia	
• podczas pracy / minimalny	-25 °C
• podczas pracy / maksymalny	70 °C
• podczas magazynowania / minimalny	-40 °C
• podczas magazynowania / maksymalny	80 °C
oznaczenie środków roboczych / zgodnie z IEC 81346-2:2009	Q
<b>Zezwolenia / Certyfikaty</b>	
General Product Approval	

Miscellaneous



Miscellaneous



Confirmation

General Product Approval

EMV

Maritime application



Maritime application

other

Environment



[Miscellaneous](#)

[Confirmation](#)

[Environmental Confirmations](#)

### Więcej informacji

Informacje dotyczące opakowania

[Informacje dotyczące opakowania](#)

Information for data generation and storage

<https://support.industry.siemens.com/cs/ww/en/view/109995012>

Information- and Downloadcenter (Catalogs, Brochures,...)

<https://www.siemens.com/lowvoltage/catalogs>

Industry Mall (Online ordering system)

<https://mall.industry.siemens.com/mall/en/en/Catalog/product?mlfb=3VA5570-5EC36-1AA0>

Service&Support (Manuals, Certificates, Characteristics, FAQs,...)

<https://support.industry.siemens.com/cs/ww/pl/ps/3VA5570-5EC36-1AA0>

Image database (product images, 2D dimension drawings, 3D models, device circuit diagrams, ...)

[https://www.automation.siemens.com/bilddb/cax\\_en.aspx?mlfb=3VA5570-5EC36-1AA0](https://www.automation.siemens.com/bilddb/cax_en.aspx?mlfb=3VA5570-5EC36-1AA0)

CAX-Online-Generator

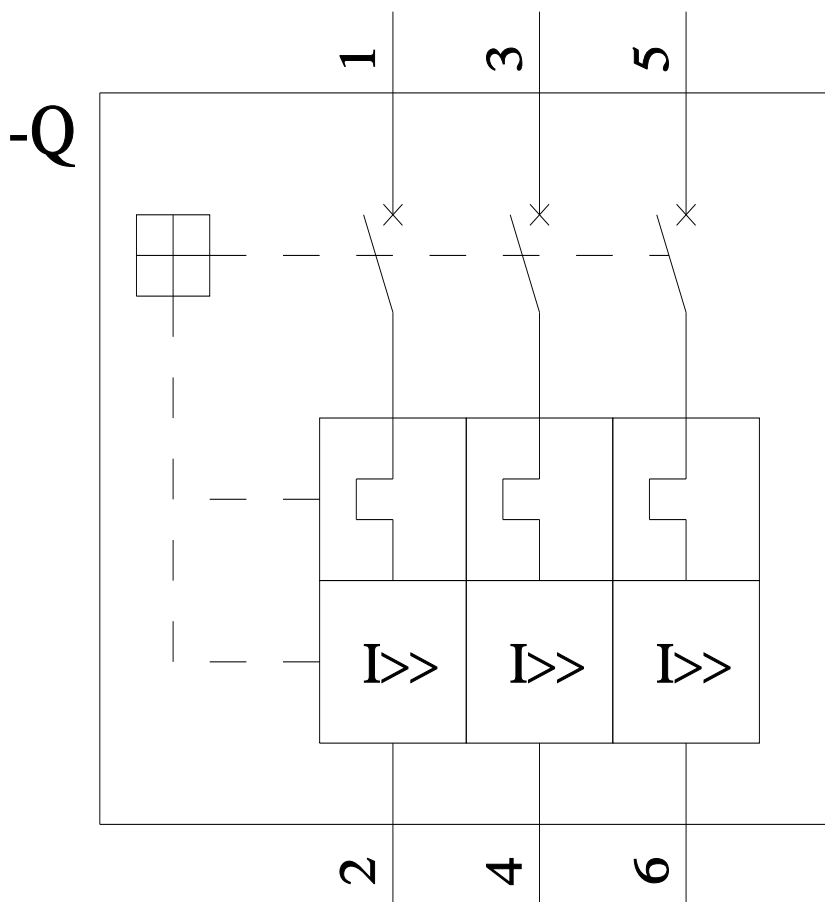
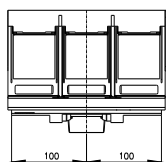
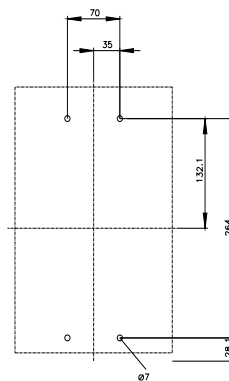
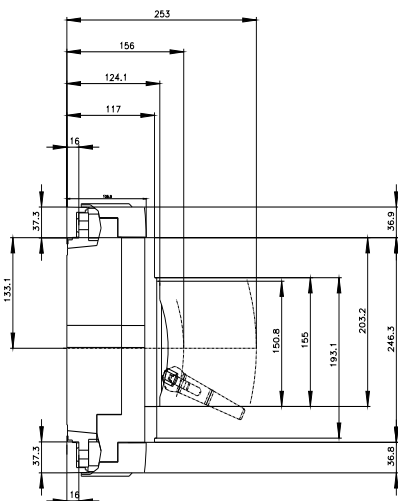
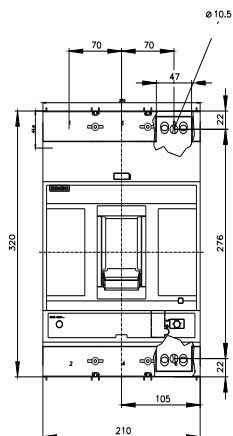
<https://www.siemens.com/cax>

Tender specifications

<https://www.siemens.com/specifications>

Krzywe charakterystyczne

[https://curves.simaris.siemens.com/curves/<mmp\\_prod\\_noCOMP="HAUPT"></mmp\\_prod\\_no>](https://curves.simaris.siemens.com/curves/<mmp_prod_noCOMP=)



CB



Ostatnia zmiana:

9.05.2025 

