



wyłącznik 3VA5 UL Frame 125 klasa zdolności załączania S 25kA przy 480V 4-bieg., ochrona instalacji TM230, FTAM, In=90A zabezpieczenie od przeciążeń Ir=90A nastawiony na stałe zabezpieczenie przeciwzwarciowe Ii=5...10 x In ochrona przewodu neutralnego 100% bez przyłącza

Wersja	
Nazwa markowa produktu	SETRON
oznaczenie produktu	Wyłącznik kompaktowy
nazwa produktu / według UL-File	SEAS
wykonanie produktu	Ochrona instalacji
wersja rozłącznika / według UL 489 / Heating, wyłącznik Air Conditioning, and Refrigeration (typ HACR)	Tak
wersja rozłącznika / według UL 489 / wyłącznik High Intensity Discharge (typ HID)	Nie
wersja rozłącznika / według UL 489 / wyłącznik Switching Duty (typ SWD)	Nie
wykonanie wyzwalacza nadprądowego	TM230
funkcja ochrony wyzwalacza nadprądowego	LI
liczba biegunów	4
Ogólne dane techniczne	
Znamionowe napięcie izolacji Ui	800 V
napięcie robocze / przy DC / wartość znamionowa	600 V
napięcie robocze / przy AC / wartość znamionowa	690 V
Strata mocy [W] / maksymalna	18 W
Strata mocy [W] / w przypadku wartości znamionowej prądu / w przypadku AC / w stanie rozgrzanym / na biegun	5,9 W
żywoćność mechaniczna (liczba cykli łączeniowych) / typowy	20 000
trwałość elektryczna (cykle przestawieniowe) / przy AC-1 / przy 380/415 V	8 000
trwałość elektryczna (cykle przestawieniowe) / przy AC-1 / przy 690 V	4 000
trwałość elektryczna (cykle przestawieniowe) / przy 480 V	8 000
trwałość elektryczna (cykle przestawieniowe) / przy 600 V	4 000
właściwość produktu / dla przewodu neutralnego / możliwość wyposażenia/doposażenia / ochrona zwarciova i przeciążeniowa	Nie
funkcja produktu	
• funkcja komunikacji	Nie
• inna funkcja pomiarowa	Nie
Waga netto na jedn.	1,237 g
Elektryczność	
oznakowanie / według UL 489 / 100 % rated breaker	Nie
prąd roboczy	

• 40°C	90 A
• przy 45°C	88 A
• przy 50°C	86 A
• przy 55°C	84 A
• przy temp. 60°C	82 A
• przy 65°C	80 A
• przy 70°C	79 A

#### Zdolność przełączania IEC 60947

klasa zdolności łączeniowej wyłącznika	S
zdolność wyłączeniowa granicznego prądu zwarcia (Icu)	
• przy 240 V	55 kA
• przy 415 V	36 kA
• przy 690 V	5 kA
zdolność wyłączeniowa eksploatacyjnego prądu zwarcia (Ics)	
• przy 240 V	55 kA
• przy 415 V	36 kA
• przy 690 V	5 kA
zdolność załączania, prąd zwarcia (Icm)	
• przy 240 V	121 kA
• przy 415 V	75,5 kA
• przy 690 V	7,5 kA
rodzaj ochrony przed zwarciami	do wartości mocy łączeniowych w sieciach DC patrz Podręcznik obsługi wyłącznika kompaktowego 3VA; link znajduje się w punkcie Wsparcie i serwis w ostatnim rozdziale

#### Zdolność przełączania UL 489

• zdolność wyłączeniowa prądu / przy 240 V	65 kA
• zdolność wyłączeniowa prądu / przy 480 V	25 kA
• zdolność wyłączenia prądu / przy 600 Y/347 V	14 kA

#### Regulowane parametry

regulowana wartość progowa prądu nastawczego (I <sub>r</sub> ) / wyzwacza L / przy charakterystyce I <sub>2t</sub>	
• minimalna	90 A
• maksymalna	90 A
regulowana wartość progowa czasu opóźnienia (t <sub>r</sub> ) / przy wyzwoleniu L / przy charakterystyce I <sub>2t</sub>	
• minimalna	1 s
• maksymalna	1 s
regulowana wartość progowa prądu nastawczego (I <sub>i</sub> ) / przy wyzwoleniu I	
• minimalna	450 A
• maksymalna	900 A
regulowany prąd nastawczy (I <sub>nN</sub> ) / przy wyzwoleniu N	
• minimalny	90 A
• maksymalny	90 A
wersja ochrony przewodu N	100%
funkcja produktu / ochrona ziemnozwarciowa	Nie

#### Konstrukcja mechaniczna

element składowy produktu	
• wyzwacz podnapięciowy	Nie
• wyzwacz napięciowy	Nie
• sygnalizacja wyzwolenia	Nie
wysokość [in]	5,51 in
wysokość	140 mm
szerokość [in]	4 in
szerokość	101,5 mm
głębokość [in]	3,01 in
głębokość	76,5 mm

#### Połączenia

schemat przyłączeniowy złącza elektrycznego / dla głównego	bez przyłącza
--	---------------

obwodu prądowego	
wykonanie przyłącza elektrycznego / dla głównego obwodu prądowego	bez
<b>Obwód pomocniczy</b>	
liczba zestyków przełącznych / dla styków pomocniczych	0
<b>Akcesoria</b>	
rozszerzenie produktu / opcjonalny / napęd silnikowy	Tak
<b>Warunki środowiskowe</b>	
stopień ochrony IP / od przodu	IP40
temperatura otoczenia	
<ul style="list-style-type: none"> <li>• podczas pracy / minimalny</li> <li>• podczas pracy / maksymalny</li> <li>• podczas magazynowania / minimalny</li> <li>• podczas magazynowania / maksymalny</li> </ul>	-25 °C 70 °C -40 °C 80 °C
oznaczenie środków roboczych / zgodnie z IEC 81346-2:2009	Q

**Zezwolenia / Certyfikaty**

General Product Approval


  
CCC

  
UL US

[Miscellaneous](#)

  
VDE

[Miscellaneous](#)

  
EAC

General Product Approval EMV

  
S

[Confirmation](#)

  
UKCA

  
EG-Konf.


  
CCC

  
RCM

Test Certificates	Maritime application	other
<a href="#">Type Test Certificates/Test Report</a>	 ABS	 RMRS
<a href="#">Special Test Certificates</a>		<a href="#">Miscellaneous</a>
		<a href="#">Confirmation</a>

**Environment**

[Environmental Conformations](#)



**Więcej informacji**

Informacje dotyczące opakowania  
[Informacje dotyczące opakowania](#)

Information for data generation and storage  
<https://support.industry.siemens.com/cs/ww/en/view/109995012>

Information- and Downloadcenter (Catalogs, Brochures,...)  
<https://www.siemens.com/lowvoltage/catalogs>

Industry Mall (Online ordering system)  
<https://mall.industry.siemens.com/mall/en/en/Catalog/product?mifb=3VA5190-4GC41-0AA0>

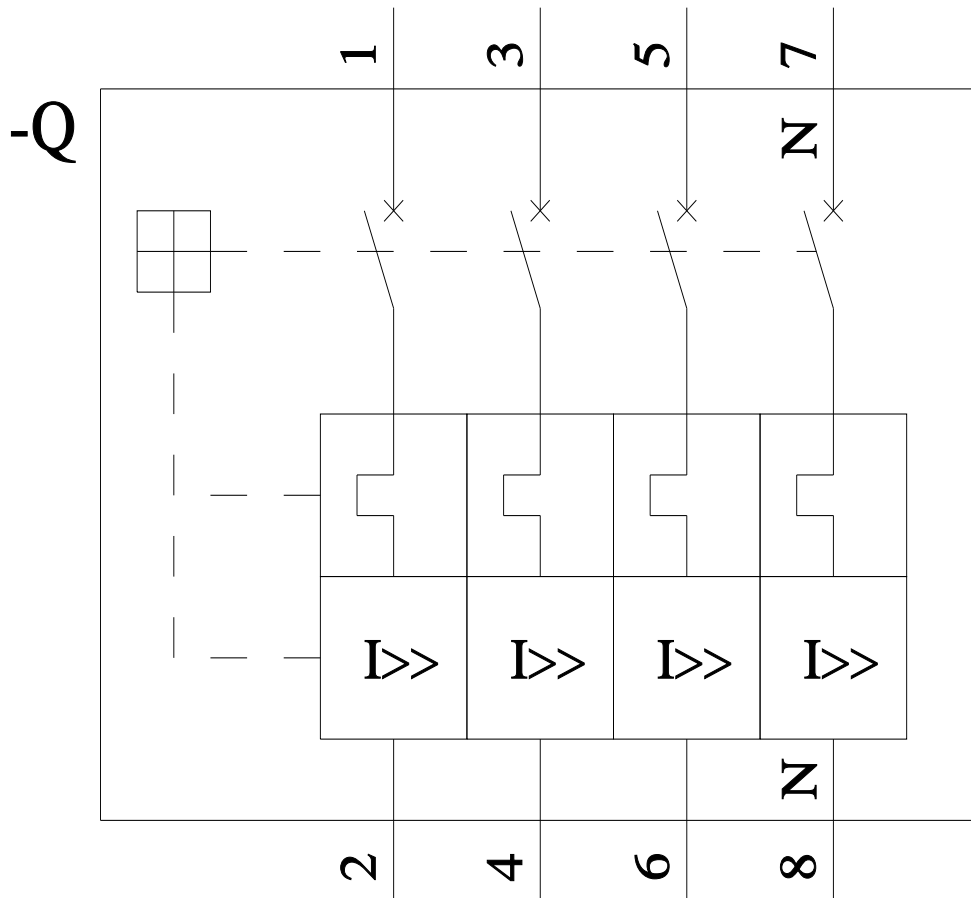
Service&Support (Manuals, Certificates, Characteristics, FAQs,...)  
<https://support.industry.siemens.com/cs/ww/pl/ps/3VA5190-4GC41-0AA0>

Image database (product images, 2D dimension drawings, 3D models, device circuit diagrams, ...)  
[https://www.automation.siemens.com/bilddb/cax\\_en.aspx?mifb=3VA5190-4GC41-0AA0](https://www.automation.siemens.com/bilddb/cax_en.aspx?mifb=3VA5190-4GC41-0AA0)

CAX-Online-Generator  
<https://www.siemens.com/cax>

Tender specifications  
<https://www.siemens.com/specifications>

Krzywe charakterystyczne  
[https://curves.simaris.siemens.com/curves/<mmp\\_prod\\_noCOMP="HAUPT"></mmp\\_prod\\_no>](https://curves.simaris.siemens.com/curves/<mmp_prod_noCOMP=)





Ostatnia zmiana:

23.04.2026 

