



wyłącznik 3VA5 UL Frame 800 klasa zdolności załączania M 35kA przy 480 V 2-bieg., ochrona instalacji TM230, FTAM,  $I_n=700A$  zabezpieczenie od przeciążeń  $I_r=700A$  nastawiony na stałe zabezpieczenie przeciwzwarciowe  $I_i=5...10 \times I_n$  przyłącze płaskie śrubowe

Wersja	
Nazwa markowa produktu	SENTRON
oznaczenie produktu	Wyłącznik kompaktowy
nazwa produktu / według UL-File	MMAS
wykonanie produktu	Ochrona instalacji
wersja rozłącznika / według UL 489 / Heating, wyłącznik Air Conditioning, and Refrigeration (typ HACR)	Tak
wersja rozłącznika / według UL 489 / wyłącznik High Intensity Discharge (typ HID)	Nie
wersja rozłącznika / według UL 489 / wyłącznik Switching Duty (typ SWD)	Nie
wykonanie wyzwalacza nadprądowego	TM230
funkcja ochrony wyzwalacza nadprądowego	LI
liczba biegunów	2
Ogólne dane techniczne	
Znamionowe napięcie izolacji $U_i$	800 V
napięcie robocze / przy DC / wartość znamionowa	500 V
napięcie robocze / przy AC / wartość znamionowa	690 V
Strata mocy [W] / maksymalna	122 W
Strata mocy [W] / w przypadku wartości znamionowej prądu / w przypadku AC / w stanie rozgrzanym / na biegun	61 W
żywoćność mechaniczna (liczba cykli łączeniowych) / typowy	10 000
trwałość elektryczna (cykle przestawieniowe) / przy AC-1 / przy 380/415 V	4 800
trwałość elektryczna (cykle przestawieniowe) / przy AC-1 / przy 690 V	3 300
trwałość elektryczna (cykle przestawieniowe) / przy 480 V	4 800
trwałość elektryczna (cykle przestawieniowe) / przy 600 V	3 300
właściwość produktu / dla przewodu neutralnego / możliwość wyposażenia/doposażenia / ochrona zwarciova i przeciążeniowa	Nie
funkcja produktu	
• funkcja komunikacji	Nie
• inna funkcja pomiarowa	Nie
Waga netto na jedn.	13,32 kg
Elektryczność	
oznakowanie / według UL 489 / 100 % rated breaker	Nie
prąd roboczy	

• 40°C	700 A
• przy 45°C	680 A
• przy 50°C	659 A
• przy 55°C	639 A
• przy temp. 60°C	619 A
• przy 65°C	599 A
• przy 70°C	578 A

#### Zdolność przełączania IEC 60947

klasa zdolności łączeniowej wyłącznika	M
zdolność wyłączeniowa granicznego prądu zwarcia (Icu)	
• przy 240 V	85 kA
• przy 415 V	55 kA
• przy 690 V	25 kA
zdolność wyłączeniowa eksploatacyjnego prądu zwarcia (Ics)	
• przy 240 V	85 kA
• przy 415 V	55 kA
• przy 690 V	19 kA
zdolność załączania, prąd zwarcia (Icm)	
• przy 240 V	187 kA
• przy 415 V	121 kA
• przy 690 V	52,5 kA
rodzaj ochrony przed zwarciami	do wartości mocy łączeniowych w sieciach DC patrz Podręcznik obsługi wyłącznika kompaktowego 3VA; link znajduje się w punkcie Wsparcie i serwis w ostatnim rozdziale

#### Zdolność przełączania UL 489

• zdolność wyłączeniowa prądu / przy 240 V	85 kA
• zdolność wyłączeniowa prądu / przy 480 V	35 kA
• zdolność wyłączeniowa prądu / przy 600 V	18 kA

#### Regulowane parametry

regulowana wartość progowa prądu nastawczego (I <sub>r</sub> ) / wyzwacza L / przy charakterystyce I <sub>2t</sub>	
• minimalna	700 A
• maksymalna	700 A
regulowana wartość progowa czasu opóźnienia (t <sub>r</sub> ) / przy wyzwoleniu L / przy charakterystyce I <sub>2t</sub>	
• minimalna	1 s
• maksymalna	1 s
regulowana wartość progowa prądu nastawczego (I <sub>i</sub> ) / przy wyzwoleniu I	
• minimalna	3 500 A
• maksymalna	7 000 A
regulowany prąd nastawczy (I <sub>nN</sub> ) / przy wyzwoleniu N	
• minimalny	0 A
• maksymalny	0 A
funkcja produktu / ochrona ziemnozwarciowa	Nie

#### Konstrukcja mechaniczna

element składowy produktu	
• wyzwacz podnapięciowy	Nie
• wyzwacz napięciowy	Nie
• sygnalizacja wyzwolenia	Nie
wysokość [in]	12,91 in
wysokość	328 mm
szerokość [in]	8,27 in
szerokość	210 mm
głębokość [in]	4,72 in
głębokość	120 mm

#### Połączenia

schemat przyłączeniowy złącza elektrycznego / dla głównego obwodu prądowego	Przyłącze z przodu
---	--------------------

wykonanie przyłącza elektrycznego / dla głównego obwodu prądowego	obustronne przyłącze płaskie śrubowe
rodzaj przekrojów poprzecznych możliwych do podłączenia przewodów / dla przyłącza szyny płaskiej / minimalny	20 x 4 mm
rodzaj przekrojów poprzecznych możliwych do podłączenia przewodów / dla przyłącza szyny płaskiej / maksymalny	50 x 28 mm
wersja powierzchni / przyłączy / na spodzie wyłącznika (N, 2, 4, 6)	srebrny

#### Obwód pomocniczy

liczba zestyków przełącznych / dla styków pomocniczych	0
--	---

#### Warunki środowiskowe

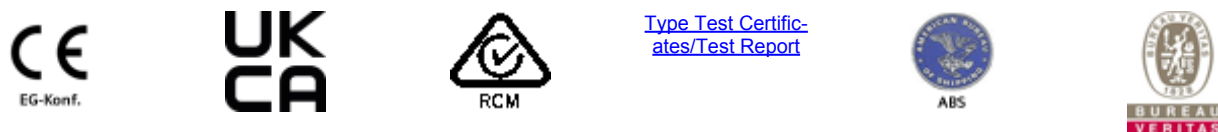
stopień ochrony IP / od przodu	IP40
temperatura otoczenia	
<ul style="list-style-type: none"> <li>• podczas pracy / minimalny</li> <li>• podczas pracy / maksymalny</li> <li>• podczas magazynowania / minimalny</li> <li>• podczas magazynowania / maksymalny</li> </ul>	-25 °C 70 °C -40 °C 80 °C
oznaczenie środków roboczych / zgodnie z IEC 81346-2:2009	Q

#### Zezwolenia / Certyfikaty

##### General Product Approval



##### General Product Approval | EMV | Test Certificates | Maritime application



##### Maritime application | other | Environment

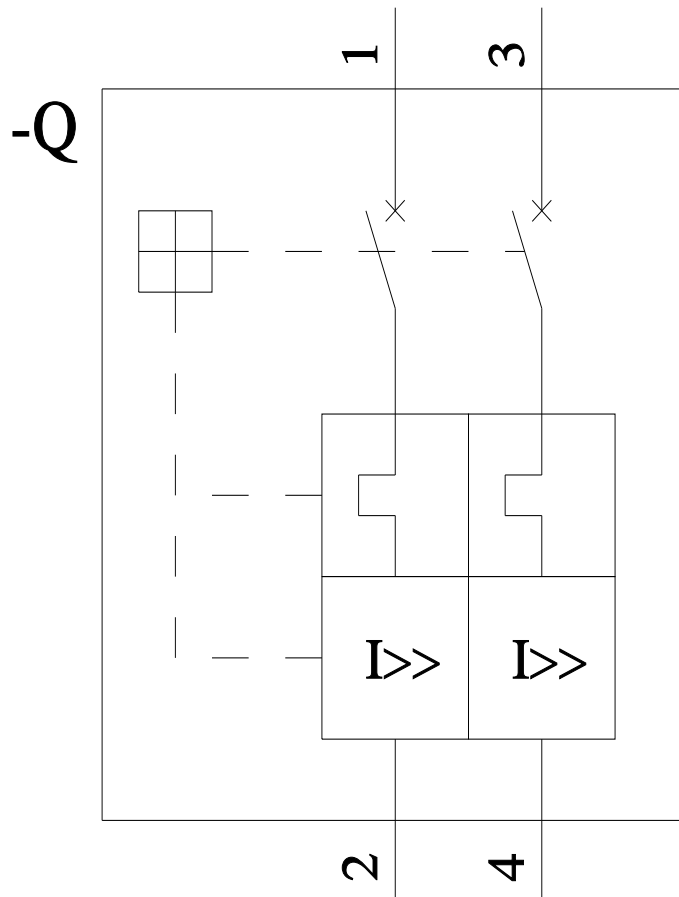
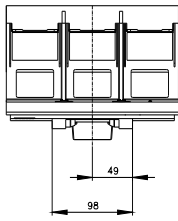
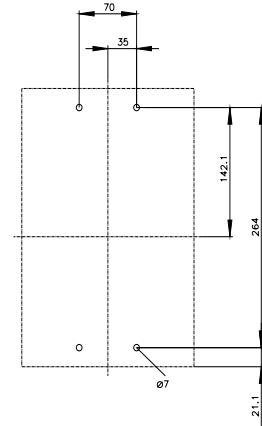
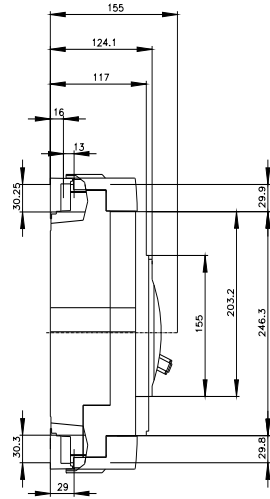
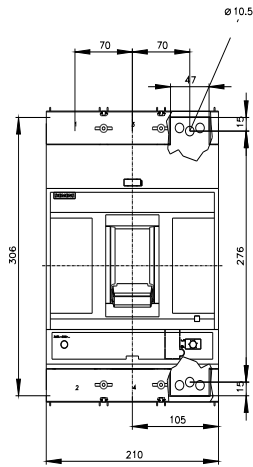


##### Environment



#### Więcej informacji

- Informacje dotyczące opakowania  
[Informacje dotyczące opakowania](#)
- Information for data generation and storage  
<https://support.industry.siemens.com/cs/ww/en/view/109995012>
- Information- and Downloadcenter (Catalogs, Brochures,...)  
<https://www.siemens.com/lowvoltage/catalogs>
- Industry Mall (Online ordering system)  
<https://mall.industry.siemens.com/mall/en/en/Catalog/product?mlfb=3VA5570-5EC62-0AA0>
- Service&Support (Manuals, Certificates, Characteristics, FAQs,...)  
<https://support.industry.siemens.com/cs/ww/pl/ps/3VA5570-5EC62-0AA0>
- Image database (product images, 2D dimension drawings, 3D models, device circuit diagrams, ...)  
[https://www.automation.siemens.com/bilddb/cax\\_en.aspx?mlfb=3VA5570-5EC62-0AA0](https://www.automation.siemens.com/bilddb/cax_en.aspx?mlfb=3VA5570-5EC62-0AA0)
- CAx-Online-Generator  
<https://www.siemens.com/cax>
- Tender specifications



# CB



Ostatnia zmiana:

31.03.2025 

