

Siemens  
EcoTech



wyłącznik 3VA2 IEC Frame 1250 zdolność załączania C Icu=110 kA przy 415 V 3-bieg. ochrona instalacji ETU550 LSI In=1250 A zabezpieczenie od przeciążeń Ir=500A ...1250A zabezpieczenie przeciwzwarciowe I<sub>sd</sub>=06..10x In I<sub>li</sub>=15..10x In ochrona przewodu neutralnego opcjonalnie z zewnętrznym przekładnikiem prądowym; do 160% przełącznik z prostym przedłużeniem przyłącza

Wersja	
Nazwa markowa produktu	SETRON
oznaczenie produktu	Wyłącznik kompaktowy
wykonanie produktu	Ochrona instalacji
wykonanie wyzwalacza nadprądowego	ETU550
funkcja ochrony wyzwalacza nadprądowego	LSI
liczba biegunów	3
Ogólne dane techniczne	
Znamionowe napięcie izolacji U <sub>i</sub>	800 V
napięcie robocze / przy AC / wartość znamionowa	690 V
Strata mocy [W] / maksymalna	516 W
Strata mocy [W] / w przypadku wartości znamionowej prądu / w przypadku AC / w stanie rozgrzanym / na biegun	172 W
żywoćność mechaniczna (liczba cykli łączeniowych) / typowy	10 000
trwałość elektryczna (cykle przestawieniowe) / przy AC-1 / przy 380/415 V	4 600
trwałość elektryczna (cykle przestawieniowe) / przy AC-1 / przy 690 V	3 200
właćciwość produktu / dla przewodu neutralnego / możliwość wyposażenia/doposażenia / ochrona zwarciowa i przeciążeniowa	Tak
wykonanie monitoringu zwarcia doziemnego	Tworzenie prądu sumarycznego - przewód L
funkcja produktu	
• funkcja komunikacji	Tak
• inna funkcja pomiarowa	Nie
Waga netto na jedn.	22,6 kg
Elektryczność	
prąd roboczy	
• 40°C	1 250 A
• przy 45°C	1 250 A
• przy 50°C	1 250 A
• przy 55°C	1 187 A
• przy temp. 60°C	1 125 A
• przy 65°C	1 000 A
• przy 70°C	875 A
Zdolność przełączania IEC 60947	
klasa zdolności łączeniowej wyłącznika	C

zdolność wyłączeniowa granicznego prądu zwarcia (Icu) <ul style="list-style-type: none"> <li>• przy 240 V</li> <li>• przy 415 V</li> <li>• przy 440 V</li> <li>• przy 500 V</li> <li>• przy 690 V</li> </ul>	200 kA 110 kA 110 kA 85 kA 35 kA
zdolność wyłączeniowa eksploatacyjnego prądu zwarcia (Ics) <ul style="list-style-type: none"> <li>• przy 240 V</li> <li>• przy 415 V</li> <li>• przy 440 V</li> <li>• przy 500 V</li> <li>• przy 690 V</li> </ul>	150 kA 85 kA 70 kA 65 kA 19 kA
zdolność załączania, prąd zwarciový (Icm) <ul style="list-style-type: none"> <li>• przy 240 V</li> <li>• przy 415 V</li> <li>• przy 440 V</li> <li>• przy 500 V</li> <li>• przy 690 V</li> </ul>	440 kA 242 kA 242 kA 187 kA 73,5 kA
<b>Regulowane parametry</b>	
właściwość produktu / przy wyzwoleniu L / możliwość włączania/wyłączania	Nie
regulowana wartość progowa prądu nastawczego (Ir) / wyzwalacza L / przy charakterystyce I2t <ul style="list-style-type: none"> <li>• minimalna</li> <li>• maksymalna</li> </ul>	500 A 1 250 A
regulowana wartość progowa czasu opóźnienia (tr) / przy wyzwoleniu L / przy charakterystyce I2t <ul style="list-style-type: none"> <li>• minimalna</li> <li>• maksymalna</li> </ul>	0,5 s 25 s
regulowana wartość progowa prądu nastawczego (Isd) / wyzwalacza S / przy charakterystyce I0t <ul style="list-style-type: none"> <li>• minimalna</li> <li>• maksymalna</li> </ul>	750 A 12 500 A
regulowana wartość progowa prądu nastawczego (Isd) / wyzwalacza S / przy charakterystyce I2t <ul style="list-style-type: none"> <li>• minimalna</li> <li>• maksymalna</li> </ul>	750 A 12 500 A
regulowana wartość progowa czasu opóźnienia (tsd) / przy wyzwoleniu S / przy charakterystyce I0t <ul style="list-style-type: none"> <li>• minimalna</li> <li>• maksymalna</li> </ul>	0,05 s 0,5 s
regulowana wartość progowa czasu opóźnienia (tsd) / przy wyzwoleniu S / przy charakterystyce I2t <ul style="list-style-type: none"> <li>• minimalna</li> <li>• maksymalna</li> </ul>	0,05 s 0,5 s
regulowana wartość progowa prądu nastawczego (Ii) / przy wyzwoleniu I <ul style="list-style-type: none"> <li>• minimalna</li> <li>• maksymalna</li> </ul>	1 875 A 12 500 A
regulowany prąd nastawczy (InN) / przy wyzwoleniu N <ul style="list-style-type: none"> <li>• minimalny</li> <li>• maksymalny</li> </ul>	250 A 2 000 A
wersja ochrony przewodu N	regulacja OFF; od 20% do 160%
funkcja produktu / ochrona ziemnozwarciowa	Nie
<b>Konstrukcja mechaniczna</b>	
element składowy produktu <ul style="list-style-type: none"> <li>• wyzwalacz podnapięciowy</li> <li>• wyzwalacz napięciowy</li> <li>• sygnalizacja wyzwolenia</li> </ul>	Nie Nie Nie
wysokość [in]	12,6 in
wysokość	320 mm

szerokość [in]	8,27 in
szerokość	210 mm
głębokość [in]	4,72 in
głębokość	120 mm

#### Połączenia

schemat przyłączeniowy złącza elektrycznego / dla głównego obwodu prądowego	Przyłącze z przodu
wykonanie przyłącza elektrycznego / dla głównego obwodu prądowego	elementy przyłączeniowe szyny z obustronnym przedłużeniem
wersja powierzchni / przyłączy / na górze wyłącznika (N, 1, 3, 5)	srebrny
wersja powierzchni / przyłączy / na spodzie wyłącznika (N, 2, 4, 6)	srebrny

#### Obwód pomocniczy

liczba zestyków przełącznych / dla styków pomocniczych	0
--	---

#### Akcesoria

rozszerzenie produktu / opcjonalny / napęd silnikowy	Nie
--	-----

#### Warunki środowiskowe

stopień ochrony IP / od przodu	IP40
temperatura otoczenia	
<ul style="list-style-type: none"> <li>• podczas pracy / minimalny</li> <li>• podczas pracy / maksymalny</li> <li>• podczas magazynowania / minimalny</li> <li>• podczas magazynowania / maksymalny</li> </ul>	-25 °C 70 °C -40 °C 80 °C
oznaczenie środków roboczych / zgodnie z IEC 81346-2:2009	Q

#### Zezwolenia / Certyfikaty

General Product Approval	EMV	Test Certificates
--------------------------	-----	-------------------

[Miscellaneous](#)



[Confirmation](#)



EG-Konf.



RCM

[Type Test Certificates/Test Report](#)

Test Certificates	Maritime application	other
-------------------	----------------------	-------

[Miscellaneous](#)



DNV

[Miscellaneous](#)

[Miscellaneous](#)

[Confirmation](#)



Dangerous goods	Environment
-----------------	-------------

[Transport Information](#)

[Environmental Confirmations](#)

[Environmental Confirmations](#)

Siemens EcoTech



#### Więcej informacji

Informacje dotyczące opakowania

[Informacje dotyczące opakowania](#)

Information for data generation and storage

<https://support.industry.siemens.com/cs/ww/en/view/109995012>

Information- and Downloadcenter (Catalogs, Brochures,...)

<https://www.siemens.com/lowvoltage/catalogs>

Industry Mall (Online ordering system)

<https://mall.industry.siemens.com/mall/en/en/Catalog/product?mlfb=3VA2612-7JP37-0AA0>

Service&Support (Manuals, Certificates, Characteristics, FAQs,...)

<https://support.industry.siemens.com/cs/ww/pl/ps/3VA2612-7JP37-0AA0>

Image database (product images, 2D dimension drawings, 3D models, device circuit diagrams, ...)

[https://www.automation.siemens.com/bilddb/cax\\_en.aspx?mlfb=3VA2612-7JP37-0AA0](https://www.automation.siemens.com/bilddb/cax_en.aspx?mlfb=3VA2612-7JP37-0AA0)

CAX-Online-Generator

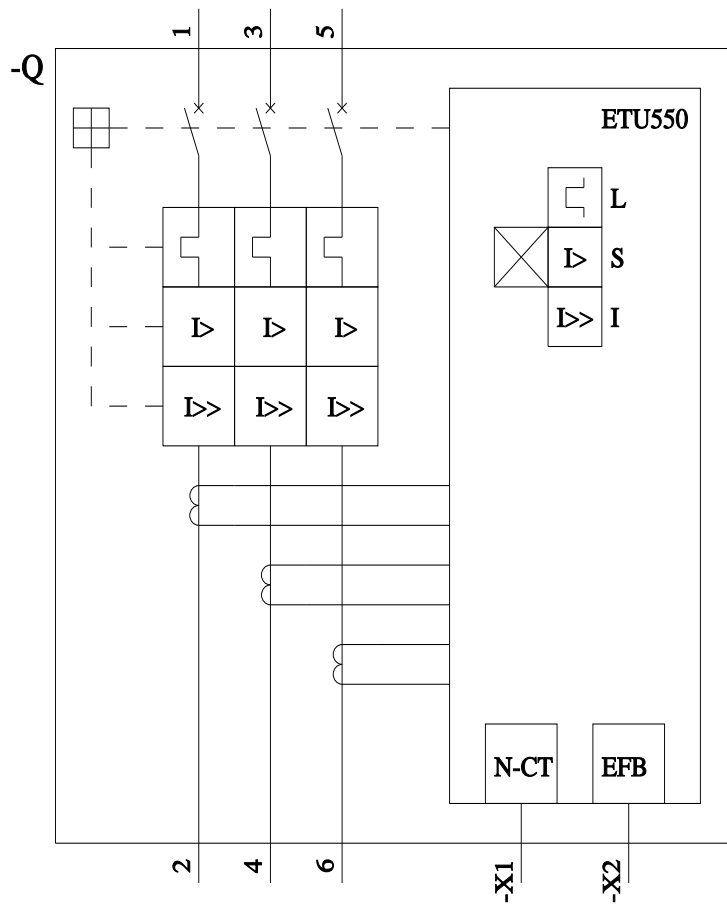
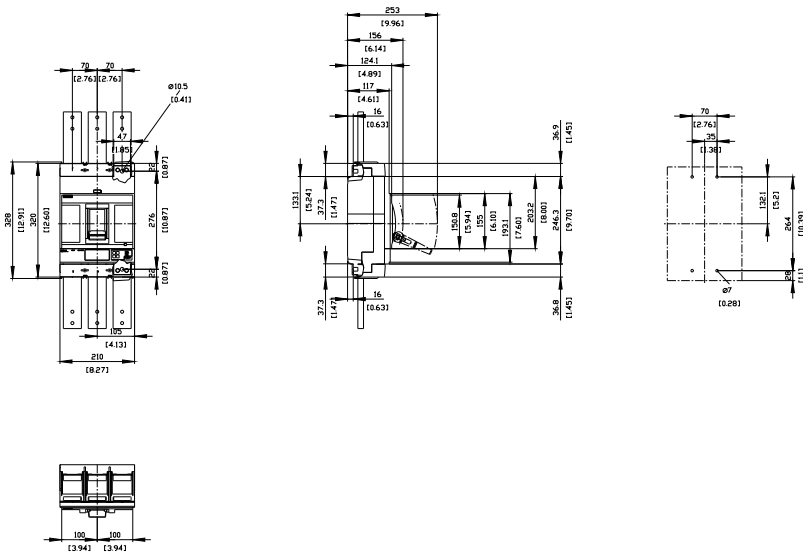
<https://www.siemens.com/cax>

Tender specifications

<https://www.siemens.com/specifications>

Krzywe charakterystyczne

[https://curves.simaris.siemens.com/curves/<mmp\\_prod\\_noCOMP='HAUPT'></mmp\\_prod\\_no>](https://curves.simaris.siemens.com/curves/<mmp_prod_noCOMP='HAUPT'></mmp_prod_no>)



Ostatnia zmiana:

3.04.2025

