



wyłącznik 3VA5 UL Frame 800 klasa zdolności załączania M 35kA przy 480 V 3-bieg., ochrona instalacji TM230, FTAM, In=600A zabezpieczenie od przeciążeń Ir=600A nastawiony na stałe zabezpieczenie przeciwzwarciowe Ii=5...10 x In przyłącze płaskie śrubowe

Wersja	
Nazwa markowa produktu	SETRON
oznaczenie produktu	Wyłącznik kompaktowy
nazwa produktu / według UL-File	MMAS
wykonanie produktu	Ochrona instalacji
wersja rozłącznika / według UL 489 / Heating, wyłącznik Air Conditioning, and Refrigeration (typ HACR)	Tak
wersja rozłącznika / według UL 489 / wyłącznik High Intensity Discharge (typ HID)	Nie
wersja rozłącznika / według UL 489 / wyłącznik Switching Duty (typ SWD)	Nie
wykonanie wyzwalacza nadprądowego	TM230
funkcja ochrony wyzwalacza nadprądowego	LI
liczba biegunów	3
Ogólne dane techniczne	
Znamionowe napięcie izolacji Ui	800 V
napięcie robocze / przy DC / wartość znamionowa	750 V
napięcie robocze / przy AC / wartość znamionowa	690 V
Strata mocy [W] / maksymalna	162 W
Strata mocy [W] / w przypadku wartości znamionowej prądu / w przypadku AC / w stanie rozgrzanym / na biegun	54 W
żywoćność mechaniczna (liczba cykli łączeniowych) / typowy	10 000
trwałość elektryczna (cykle przestawieniowe) / przy AC-1 / przy 380/415 V	5 100
trwałość elektryczna (cykle przestawieniowe) / przy AC-1 / przy 690 V	3 500
trwałość elektryczna (cykle przestawieniowe) / przy 480 V	5 100
trwałość elektryczna (cykle przestawieniowe) / przy 600 V	3 500
właściwość produktu / dla przewodu neutralnego / możliwość wyposażenia/doposażenia / ochrona zwarciova i przeciążeniowa	Nie
funkcja produktu	
• funkcja komunikacji	Nie
• inna funkcja pomiarowa	Nie
Waga netto na jedn.	13,248 kg
Elektryczność	
oznakowanie / według UL 489 / 100 % rated breaker	Nie
prąd roboczy	

<ul style="list-style-type: none"> <li>• 40°C</li> <li>• przy 45°C</li> <li>• przy 50°C</li> <li>• przy 55°C</li> <li>• przy temp. 60°C</li> <li>• przy 65°C</li> <li>• przy 70°C</li> </ul>	600 A 583 A 566 A 549 A 532 A 515 A 497 A
<b>Zdolność przełączania IEC 60947</b>	
klasa zdolności łączeniowej wyłącznika	M
zdolność wyłączeniowa granicznego prądu zwarcia (Icu) <ul style="list-style-type: none"> <li>• przy 240 V</li> <li>• przy 415 V</li> <li>• przy 690 V</li> </ul>	85 kA 55 kA 25 kA
zdolność wyłączeniowa eksploatacyjnego prądu zwarcia (Ics) <ul style="list-style-type: none"> <li>• przy 240 V</li> <li>• przy 415 V</li> <li>• przy 690 V</li> </ul>	85 kA 55 kA 19 kA
zdolność załączania, prąd zwarciový (Icm) <ul style="list-style-type: none"> <li>• przy 240 V</li> <li>• przy 415 V</li> <li>• przy 690 V</li> </ul>	187 kA 121 kA 52,5 kA
rodzaj ochrony przed zwarcie	do wartości mocy łączeniowych w sieciach DC patrz Podręcznik obsługi wyłącznika kompaktowego 3VA; link znajduje się w punkcie Wsparcie i serwis w ostatnim rozdziale
<b>Zdolność przełączania UL 489</b>	
<ul style="list-style-type: none"> <li>• zdolność wyłączeniowa prądu / przy 240 V</li> <li>• zdolność wyłączeniowa prądu / przy 480 V</li> <li>• zdolność wyłączeniowa prądu / przy 600 V</li> </ul>	85 kA 35 kA 18 kA
<b>Regulowane parametry</b>	
regulowana wartość progowa prądu nastawczego (I <sub>r</sub> ) / wyzwacza L / przy charakterystyce I <sub>2t</sub> <ul style="list-style-type: none"> <li>• minimalna</li> <li>• maksymalna</li> </ul>	600 A 600 A
regulowana wartość progowa czasu opóźnienia (t <sub>r</sub> ) / przy wyzwoleniu L / przy charakterystyce I <sub>2t</sub> <ul style="list-style-type: none"> <li>• minimalna</li> <li>• maksymalna</li> </ul>	1 s 1 s
regulowana wartość progowa prądu nastawczego (I <sub>i</sub> ) / przy wyzwoleniu I <ul style="list-style-type: none"> <li>• minimalna</li> <li>• maksymalna</li> </ul>	3 000 A 6 000 A
regulowany prąd nastawczy (I <sub>nN</sub> ) / przy wyzwoleniu N <ul style="list-style-type: none"> <li>• minimalny</li> <li>• maksymalny</li> </ul>	0 A 0 A
funkcja produktu / ochrona ziemnozwarciowa	Nie
<b>Konstrukcja mechaniczna</b>	
element składowy produktu <ul style="list-style-type: none"> <li>• wyzwacz podnapięciowy</li> <li>• wyzwacz napięciowy</li> <li>• sygnalizacja wyzwolenia</li> </ul>	Nie Nie Nie
wysokość [in]	12,91 in
wysokość	328 mm
szerokość [in]	8,27 in
szerokość	210 mm
głębokość [in]	4,72 in
głębokość	120 mm
<b>Połączenia</b>	
schemat przyłączeniowy złącza elektrycznego / dla głównego obwodu prądowego	Przyłącze z przodu

wykonanie przyłącza elektrycznego / dla głównego obwodu prądowego	obustronne przyłącze płaskie śrubowe
rodzaj przekrojów poprzecznych możliwych do podłączenia przewodów / dla przyłącza szyny płaskiej / minimalny	20 x 4 mm
rodzaj przekrojów poprzecznych możliwych do podłączenia przewodów / dla przyłącza szyny płaskiej / maksymalny	50 x 28 mm
wersja powierzchni / przyłączy / na spodzie wyłącznika (N, 2, 4, 6)	srebrny

#### Obwód pomocniczy

liczba zestyków przełącznych / dla styków pomocniczych	0
--	---

#### Warunki środowiskowe

stopień ochrony IP / od przodu	IP40
temperatura otoczenia	
<ul style="list-style-type: none"> <li>• podczas pracy / minimalny</li> <li>• podczas pracy / maksymalny</li> <li>• podczas magazynowania / minimalny</li> <li>• podczas magazynowania / maksymalny</li> </ul>	-25 °C 70 °C -40 °C 80 °C
oznaczenie środków roboczych / zgodnie z IEC 81346-2:2009	Q

#### Zezwolenia / Certyfikaty

##### General Product Approval



[Miscellaneous](#)



[Miscellaneous](#)



##### General Product Approval

[Confirmation](#)



[Type Test Certificates/Test Report](#)



##### EMV

##### Test Certificates

##### Maritime application

##### Maritime application



[Miscellaneous](#)

[Confirmation](#)

##### Environment

[Environmental Confirmations](#)



Siemens EcoTech



#### Więcej informacji

Informacje dotyczące opakowania

[Informacje dotyczące opakowania](#)

Information for data generation and storage

<https://support.industry.siemens.com/cs/ww/en/view/109995012>

Information- and Downloadcenter (Catalogs, Brochures,...)

<https://www.siemens.com/lowvoltage/catalogs>

Industry Mall (Online ordering system)

<https://mall.industry.siemens.com/mall/en/en/Catalog/product?mlfb=3VA5560-5EC32-0AA0>

Service&Support (Manuals, Certificates, Characteristics, FAQs,...)

<https://support.industry.siemens.com/cs/ww/pl/ps/3VA5560-5EC32-0AA0>

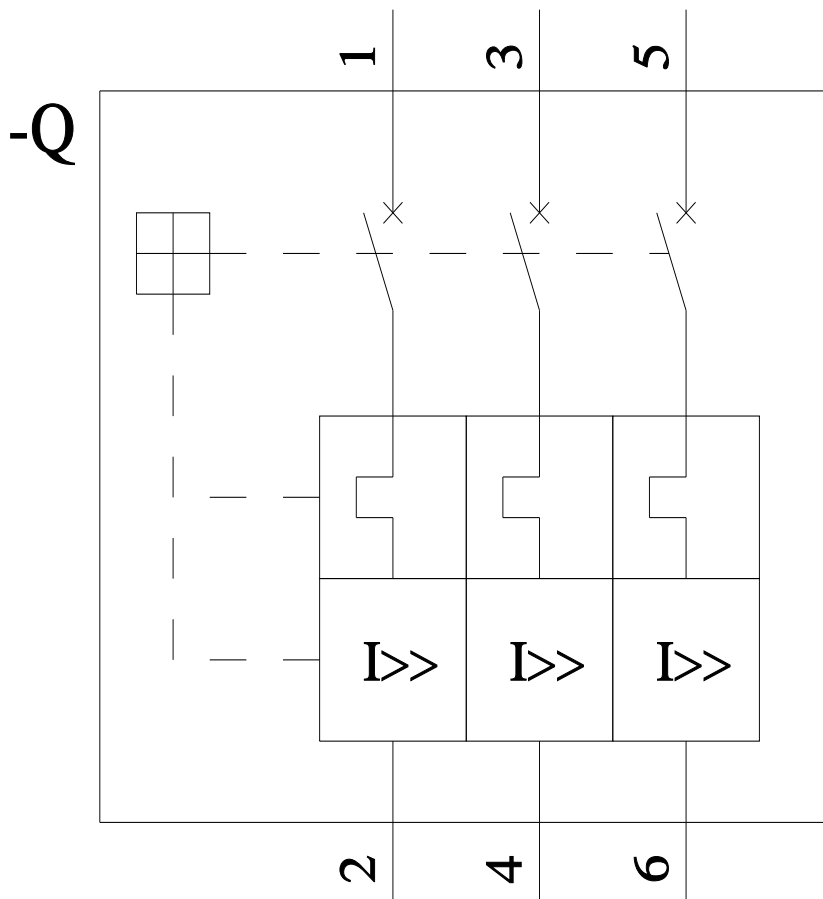
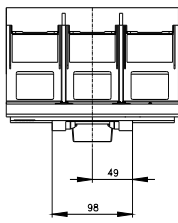
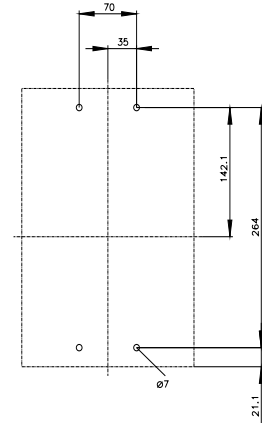
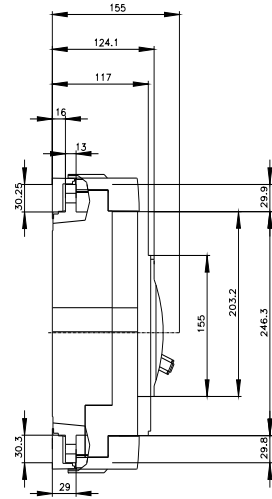
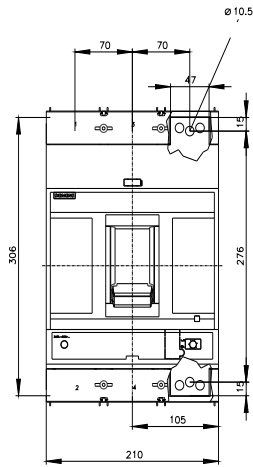
Image database (product images, 2D dimension drawings, 3D models, device circuit diagrams, ...)

[https://www.automation.siemens.com/bilddb/cax\\_en.aspx?mlfb=3VA5560-5EC32-0AA0](https://www.automation.siemens.com/bilddb/cax_en.aspx?mlfb=3VA5560-5EC32-0AA0)

CAx-Online-Generator

<https://www.siemens.com/cax>

Tender specifications



CB



Ostatnia zmiana:

31.03.2025 

