



wyłącznik 3VA2 IEC Frame 1250 zdolność załączania H Icu=85 kA przy 415 V 3-bieg. ochrona instalacji ETU350 LSI In=1250 A zabezpieczenie od przeciążeń Ir=500A ...1250A zabezpieczenie przeciwzwarciove I_{sd}=15... 10 X I_r I_{li}=10 x I_n przelącznik z prostym przedłużeniem przyłącza

Wersja	
Nazwa markowa produktu	SETRON
oznaczenie produktu	Wyłącznik kompaktowy
wykonanie produktu	Ochrona instalacji
wykonanie wyzwalacza nadprądowego	ETU350
funkcja ochrony wyzwalacza nadprądowego	LSI
liczba biegunów	3
Ogólne dane techniczne	
Znamionowe napięcie izolacji U _i	800 V
napięcie robocze / przy AC / wartość znamionowa	690 V
Strata mocy [W] / maksymalna	516 W
Strata mocy [W] / w przypadku wartości znamionowej prądu / w przypadku AC / w stanie rozgrzanym / na biegun	172 W
żywoćność mechaniczna (liczba cykli łączeniowych) / typowy	10 000
trwałość elektryczna (cykle przestawieniowe) / przy AC-1 / przy 380/415 V	4 600
trwałość elektryczna (cykle przestawieniowe) / przy AC-1 / przy 690 V	3 200
właściwość produktu / dla przewodu neutralnego / możliwość wyposażenia/doposażenia / ochrona zwarciova i przeciążeniowa	Nie
wykonanie monitoringu zwarcia doziemnego	Bez
funkcja produktu	
• funkcja komunikacji	Nie
• inna funkcja pomiarowa	Nie
Waga netto na jedn.	22,6 kg
Elektryczność	
prąd roboczy	
• 40°C	1 250 A
• przy 45°C	1 250 A
• przy 50°C	1 250 A
• przy 55°C	1 187 A
• przy temp. 60°C	1 125 A
• przy 65°C	1 000 A
• przy 70°C	875 A
Zdolność przełączania IEC 60947	
klasa zdolności łączeniowej wyłącznika	H
zdolność wylączeniowa granicznego prądu zwarcia (I _{cu})	
• przy 240 V	110 kA
• przy 415 V	85 kA

<ul style="list-style-type: none"> • przy 440 V • przy 500 V • przy 690 V 	85 kA 55 kA 35 kA
zdolność wyłączeniowa eksploatacyjnego prądu zwarcia (Ics) <ul style="list-style-type: none"> • przy 240 V • przy 415 V • przy 440 V • przy 500 V • przy 690 V 	110 kA 85 kA 70 kA 55 kA 19 kA
zdolność załączania, prąd zwarciový (Icm) <ul style="list-style-type: none"> • przy 240 V • przy 415 V • przy 440 V • przy 500 V • przy 690 V 	242 kA 187 kA 187 kA 121 kA 73,5 kA
Regulowane parametry	
właścivóść produktu / przy wyzwoleniu L / możliwość włączania/wyłączania	Nie
regulowana wartość progowa prądu nastawczego (Ir) / wyzwalacza L / przy charakterystyce I2t <ul style="list-style-type: none"> • minimalna • maksymalna 	500 A 1 250 A
regulowana wartość progowa czasu opóźnienia (tr) / przy wyzwoleniu L / przy charakterystyce I2t <ul style="list-style-type: none"> • minimalna • maksymalna 	0,5 s 17 s
regulowana wartość progowa prądu nastawczego (Isd) / wyzwalacza S / przy charakterystyce I2t <ul style="list-style-type: none"> • minimalna • maksymalna 	750 A 12 500 A
regulowana wartość progowa czasu opóźnienia (tsd) / przy wyzwoleniu S / przy charakterystyce I2t <ul style="list-style-type: none"> • minimalna • maksymalna 	0,0001 s 0,4 s
regulowana wartość progowa prądu nastawczego (Ii) / przy wyzwoleniu I <ul style="list-style-type: none"> • minimalna • maksymalna 	12 500 A 12 500 A
funkcja produktu / ochrona ziemnozwarciowa	Nie
Konstrukcja mechaniczna	
element składowy produktu <ul style="list-style-type: none"> • wyzwalacz podnapięciowy • wyzwalacz napięciowy • sygnalizacja wyzwolenia 	Nie Nie Nie
wysokość [in]	12,6 in
wysokość	320 mm
szerokość [in]	8,27 in
szerokość	210 mm
głębokość [in]	4,72 in
głębokość	120 mm
Połączenia	
schemat przyłączeniowy złącza elektrycznego / dla głównego obwodu prądowego	Przyłącze z przodu
wykonanie przyłącza elektrycznego / dla głównego obwodu prądowego	elementy przyłączeniowe szyny z obustronnym przedłużeniem
wersja powierzchni / przyłączy / na górze wyłącznika (N, 1, 3, 5)	srebrny
wersja powierzchni / przyłączy / na spodzie wyłącznika (N, 2, 4, 6)	srebrny
Obwód pomocniczy	
liczba zestyków przełącznych / dla styków pomocniczych	0
Akcesoria	

rozszerzenie produktu / opcjonalny / napęd silnikowy	Nie
Warunki środowiskowe	
stopień ochrony IP / od prądu	IP40
temperatura otoczenia	
• podczas pracy / minimalny	-25 °C
• podczas pracy / maksymalny	70 °C
• podczas magazynowania / minimalny	-40 °C
• podczas magazynowania / maksymalny	80 °C
oznaczenie środków roboczych / zgodnie z IEC 81346-2:2009	Q

Zezwolenia / Certyfikaty

General Product Approval	EMV	Test Certificates
--------------------------	-----	-------------------

[Miscellaneous](#)



[Confirmation](#)



[Type Test Certificates/Test Report](#)

Test Certificates	Maritime application	other
-------------------	----------------------	-------

[Miscellaneous](#)



[Miscellaneous](#)

[Miscellaneous](#)

[Confirmation](#)



Dangerous goods	Environment
-----------------	-------------

[Transport Information](#)

[Environmental Confirmations](#)

[Environmental Confirmations](#)



Więcej informacji

Informacje dotyczące opakowania

[Informacje dotyczące opakowania](#)

Information for data generation and storage

<https://support.industry.siemens.com/cs/ww/en/view/109995012>

Information- and Downloadcenter (Catalogs, Brochures,...)

<https://www.siemens.com/lowvoltage/catalogs>

Industry Mall (Online ordering system)

<https://mall.industry.siemens.com/mall/en/en/Catalog/product?mifb=3VA2612-6HN37-0AA0>

Service&Support (Manuals, Certificates, Characteristics, FAQs,...)

<https://support.industry.siemens.com/cs/ww/pl/ps/3VA2612-6HN37-0AA0>

Image database (product images, 2D dimension drawings, 3D models, device circuit diagrams, ...)

https://www.automation.siemens.com/bilddb/cax_en.aspx?mifb=3VA2612-6HN37-0AA0

CAX-Online-Generator

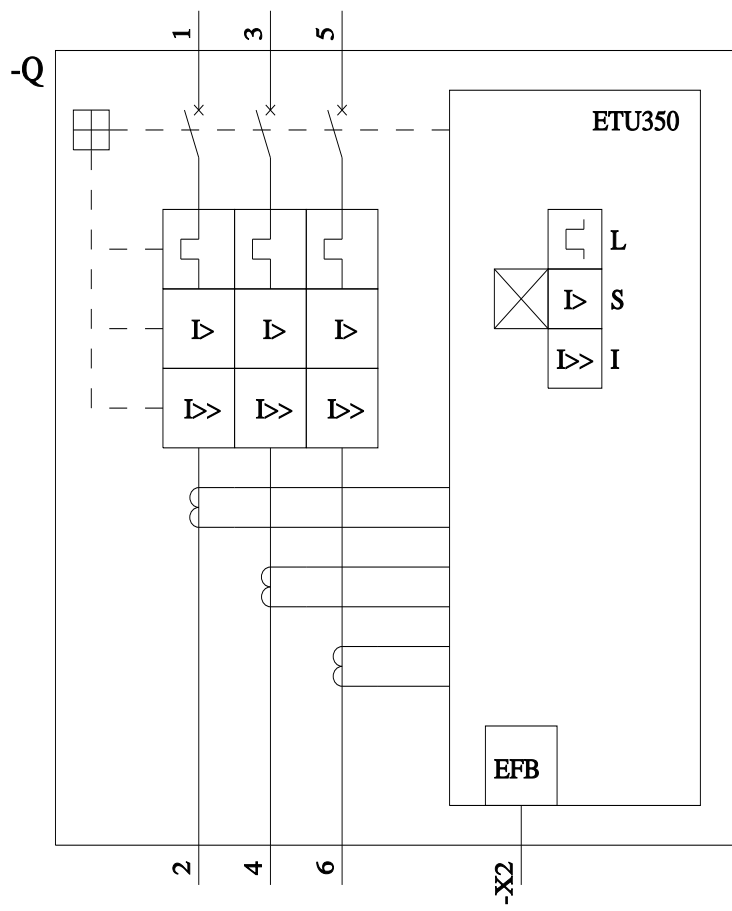
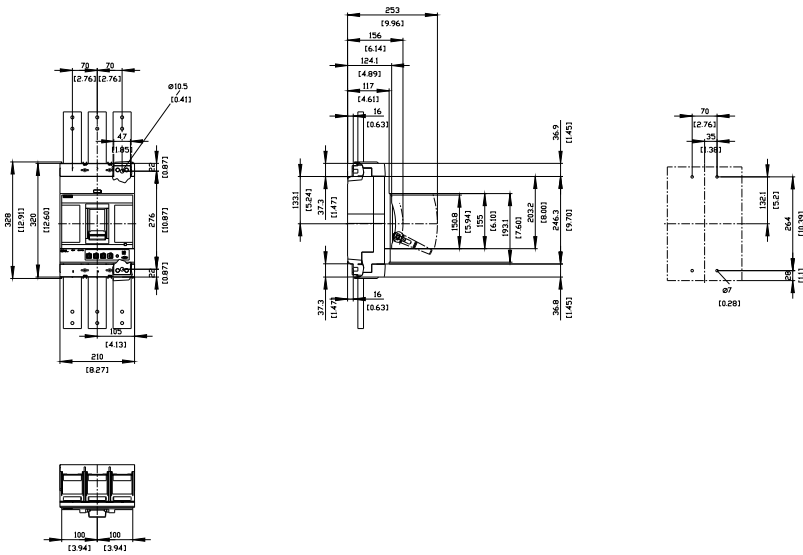
<https://www.siemens.com/cax>

Tender specifications

<https://www.siemens.com/specifications>

Krzywe charakterystyczne

[https://curves.simaris.siemens.com/curves/<mmp_prod_noCOMP="HAUPT"></mmp_prod_no>](https://curves.simaris.siemens.com/curves/<mmp_prod_noCOMP=)



Ostatnia zmiana:

3.04.2025

