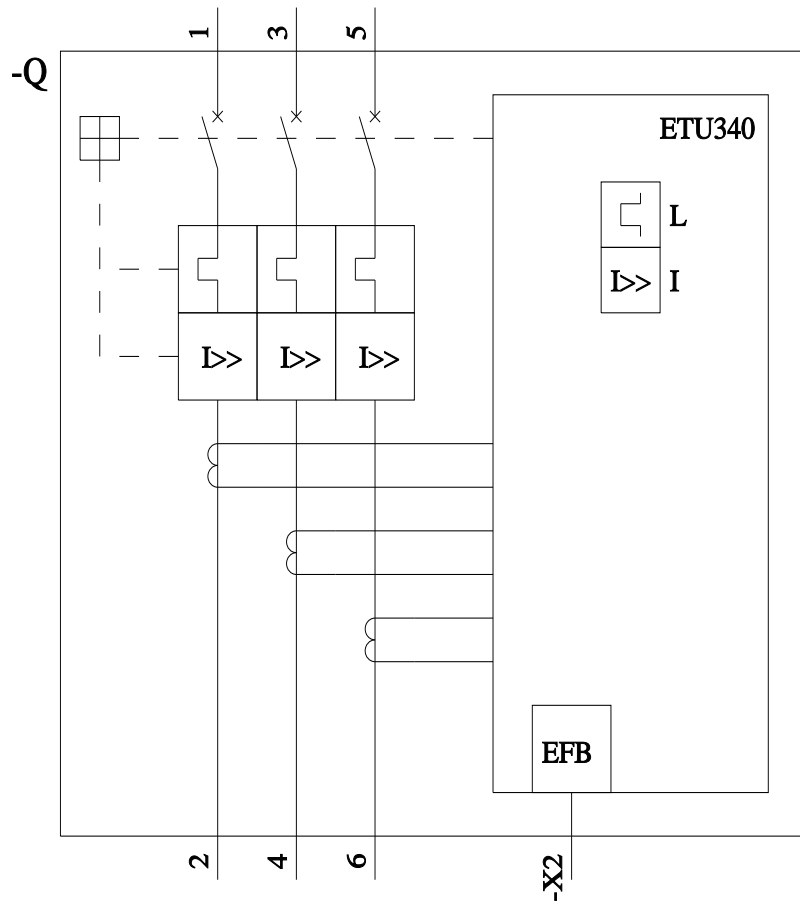




wyłącznik 3VA2 IEC Frame 1250 zdolność załączania M Icu=55 kA przy 415 V 3-bieg. ochrona instalacji ETU340 ELISA LI In=1250 A zabezpieczenie od przeciążeń Ir=500A ...1250A zabezpieczenie przeciwzwarciowe Ii=10 x In przełącznik z prostym przedłużeniem przyłącza

Wersja	
Nazwa markowa produktu	SETRON
oznaczenie produktu	Wyłącznik kompaktowy
wykonanie produktu	Ochrona instalacji
wykonanie wyzwalacza nadprądowego	ETU340
funkcja ochrony wyzwalacza nadprądowego	ELISA LI
liczba biegunów	3
Ogólne dane techniczne	
Znamionowe napięcie izolacji Ui	800 V
napięcie robocze / przy AC / wartość znamionowa	690 V
Strata mocy [W] / maksymalna	516 W
Strata mocy [W] / w przypadku wartości znamionowej prądu / w przypadku AC / w stanie rozgrzanym / na biegun	172 W
żywołność mechaniczna (liczba cykli łączeniowych) / typowy	10 000
trwałość elektryczna (cykle przestawieniowe) / przy AC-1 / przy 380/415 V	4 600
trwałość elektryczna (cykle przestawieniowe) / przy AC-1 / przy 690 V	3 200
właściwość produktu / dla przewodu neutralnego / możliwość wyposażenia/doposażenia / ochrona zwarciova i przeciążeniowa	Nie
wykonanie monitoringu zwarcia doziemnego	Bez
funkcja produktu	
• funkcja komunikacji	Nie
• inna funkcja pomiarowa	Nie
Waga netto na jedn.	22,6 kg
Elektryczność	
prąd roboczy	
• 40°C	1 250 A
• przy 45°C	1 250 A
• przy 50°C	1 250 A
• przy 55°C	1 187 A
• przy temp. 60°C	1 125 A
• przy 65°C	1 000 A
• przy 70°C	875 A
Zdolność przełączania IEC 60947	
klasa zdolności łączeniowej wyłącznika	M
zdolność wyłączeniowa granicznego prądu zwarcia (Icu)	
• przy 240 V	85 kA
• przy 415 V	55 kA

<ul style="list-style-type: none"> • przy 440 V • przy 500 V • przy 690 V 	55 kA 36 kA 25 kA
zdolność wyłączeniowa eksploatacyjnego prądu zwarcia (Ics) <ul style="list-style-type: none"> • przy 240 V • przy 415 V • przy 440 V • przy 500 V • przy 690 V 	85 kA 55 kA 55 kA 36 kA 19 kA
zdolność załączania, prąd zwarciový (Icm) <ul style="list-style-type: none"> • przy 240 V • przy 415 V • przy 440 V • przy 500 V • przy 690 V 	187 kA 121 kA 121 kA 76 kA 52,5 kA
Regulowane parametry	
właściwość produktu / przy wyzwoleniu L / możliwość włączania/wyłączania	Nie
regulowana wartość progowa prądu (Ir) / wyzwalacza L / przy charakterystyce I4t	500 ... 1 250 A
regulowana wartość progowa czasu opóźnienia (tr) / przy wyzwoleniu L / przy charakterystyce I4t <ul style="list-style-type: none"> • minimalna • maksymalna 	1 300 s 1 300 s
regulowana wartość progowa prądu nastawczego (Ii) / przy wyzwoleniu I <ul style="list-style-type: none"> • minimalna • maksymalna 	12 500 A 12 500 A
regulowany prąd nastawczy (InN) / przy wyzwoleniu N <ul style="list-style-type: none"> • minimalny • maksymalny 	0 A 0 A
funkcja produktu / ochrona ziemnozwarciowa	Nie
Konstrukcja mechaniczna	
element składowy produktu <ul style="list-style-type: none"> • wyzwalacz podnapięciowy • wyzwalacz napięciowy • sygnalizacja wyzwolenia 	Nie Nie Nie
wysokość [in]	12,6 in
wysokość	320 mm
szerokość [in]	8,27 in
szerokość	210 mm
głębokość [in]	4,72 in
głębokość	120 mm
Połączenia	
schemat przyłączeniowy złącza elektrycznego / dla głównego obwodu prądowego	Przyłącze z przodu
wykonanie przyłącza elektrycznego / dla głównego obwodu prądowego	elementy przyłączeniowe szyny z obustronnym przedłużeniem
wersja powierzchni / przyłączy / na górze wyłącznika (N, 1, 3, 5)	srebrny
wersja powierzchni / przyłączy / na spodzie wyłącznika (N, 2, 4, 6)	srebrny
Obwód pomocniczy	
liczba zestyków przełącznych / dla styków pomocniczych	0
Akcesoria	
rozszerzenie produktu / opcjonalny / napęd silnikowy	Nie
Warunki środowiskowe	
stopień ochrony IP / od przodu	IP40
temperatura otoczenia <ul style="list-style-type: none"> • podczas pracy / minimalny • podczas pracy / maksymalny • podczas magazynowania / minimalny 	-25 °C 70 °C -40 °C



Ostatnia zmiana:

3.04.2025

