



wyłącznik 3VA2 IEC Frame 1000 klasa zdolności załączania M Icu=55 kA przy 415V 3-bieg., ochrona instalacji ETU860, LSIG, In=800A zabezpieczenie od przeciążeń Ir=320A...800A zabezpieczenie przeciwzwarciove Isd=0,6..10x In, li=1,5..10x In ochrona przewodu neutralnego opcjonalnie z zewnętrznym przekładnikiem prądowym, do 160% ochrona doziemienia, wyłączalny Ig=0,2...1 x In, tg=0,05-0,8s przyłącze płaskie śrubowe

Wersja	
Nazwa markowa produktu	SETRON
oznaczenie produktu	Wyłącznik kompaktowy
wykonanie produktu	Ochrona instalacji
wykonanie wyzwalacza nadprądowego	ETU860
funkcja ochrony wyzwalacza nadprądowego	LSIG
liczba biegunów	3
Ogólne dane techniczne	
Znamionowe napięcie izolacji Ui	800 V
napięcie robocze / przy AC / wartość znamionowa	690 V
Strata mocy [W] / maksymalna	231 W
Strata mocy [W] / w przypadku wartości znamionowej prądu / w przypadku AC / w stanie rozgrzanym / na biegun	77 W
żywootność mechaniczna (liczba cykli łączeniowych) / typowy	10 000
trwałość elektryczna (cykle przestawieniowe) / przy AC-1 / przy 380/415 V	4 600
trwałość elektryczna (cykle przestawieniowe) / przy AC-1 / przy 690 V	3 200
właściwość produktu / dla przewodu neutralnego / możliwość wyposażenia/doposażenia / ochrona zwarciova i przeciążeniowa	Tak
wykonanie monitoringu zwarcia doziemnego	Tworzenie prądu sumarycznego - przewód L
funkcja produktu	
• funkcja komunikacji	Tak
• inna funkcja pomiarowa	Tak
Waga netto na jedn.	13,588 kg
Elektryczność	
prąd roboczy	
• 40°C	800 A
• przy 45°C	800 A
• przy 50°C	800 A
• przy 55°C	800 A
• przy temp. 60°C	800 A
• przy 65°C	767 A
• przy 70°C	703 A
Zdolność przełączania IEC 60947	
klasa zdolności łączeniowej wyłącznika	M
zdolność wyłączeniowa granicznego prądu zwarcia (Icu)	
• przy 240 V	85 kA
• przy 415 V	55 kA

<ul style="list-style-type: none"> • przy 440 V • przy 500 V • przy 690 V 	55 kA 36 kA 25 kA
zdolność wyłączeniowa eksploatacyjnego prądu zwarcia (Ics) <ul style="list-style-type: none"> • przy 240 V • przy 415 V • przy 440 V • przy 500 V • przy 690 V 	85 kA 55 kA 55 kA 36 kA 19 kA
zdolność załączania, prąd zwarcia (Icm) <ul style="list-style-type: none"> • przy 240 V • przy 415 V • przy 440 V • przy 500 V • przy 690 V 	187 kA 121 kA 121 kA 75,5 kA 52,5 kA
Regulowane parametry	
właściwość produktu / przy wyzwoleniu L / możliwość włączania/wyłączania	Nie
regulowana wartość progowa prądu nastawczego (Ir) / wyzwalacza L / przy charakterystyce I2t <ul style="list-style-type: none"> • minimalna • maksymalna 	320 A 800 A
regulowana wartość progowa czasu opóźnienia (tr) / przy wyzwoleniu L / przy charakterystyce I2t <ul style="list-style-type: none"> • minimalna • maksymalna 	0,5 s 25 s
regulowana wartość progowa prądu nastawczego (Isd) / wyzwalacza S / przy charakterystyce I0t <ul style="list-style-type: none"> • minimalna • maksymalna 	480 A 8 000 A
regulowana wartość progowa prądu nastawczego (Isd) / wyzwalacza S / przy charakterystyce I2t <ul style="list-style-type: none"> • minimalna • maksymalna 	480 A 8 000 A
regulowana wartość progowa czasu opóźnienia (tsd) / przy wyzwoleniu S / przy charakterystyce I0t <ul style="list-style-type: none"> • minimalna • maksymalna 	0,05 s 0,5 s
regulowana wartość progowa czasu opóźnienia (tsd) / przy wyzwoleniu S / przy charakterystyce I2t <ul style="list-style-type: none"> • minimalna • maksymalna 	0,05 s 0,5 s
regulowana wartość progowa prądu nastawczego (Ii) / przy wyzwoleniu I <ul style="list-style-type: none"> • minimalna • maksymalna 	1 200 A 8 000 A
regulowana wartość progowa prądu (Ig) / przy wyzwoleniu G / przy charakterystyce I0t <ul style="list-style-type: none"> • minimalna • maksymalna 	160 A 800 A
regulowana wartość progowa czasu opóźnienia (tg) / przy wyzwoleniu G / przy charakterystyce I0t <ul style="list-style-type: none"> • minimalna • maksymalna 	0,05 s 0,8 s
regulowana wartość progowa prądu nastawczego (Ig) / przy wyzwoleniu G / przy charakterystyce I2t <ul style="list-style-type: none"> • minimalna • maksymalna 	160 A 800 A
regulowana wartość progowa czasu opóźnienia (tg) / przy wyzwoleniu G / przy charakterystyce I2t <ul style="list-style-type: none"> • minimalna • maksymalna 	0,05 s 0,8 s

regulowany prąd nastawczy (InN) / przy wyzwoleniu N	
<ul style="list-style-type: none"> • minimalny • maksymalny 	160 A 1 280 A
wersja ochrony przewodu N	regulacja OFF; od 20% do 160%
funkcja produktu / ochrona ziemnozwarciowa	Tak

Konstrukcja mechaniczna

element składowy produktu	
<ul style="list-style-type: none"> • wyzwalacz podnapięciowy • wyzwalacz napięciowy • sygnalizacja wyzwolenia 	Nie Nie Nie
wysokość [in]	12,6 in
wysokość	320 mm
szerokość [in]	8,27 in
szerokość	210 mm
głębokość [in]	4,72 in
głębokość	120 mm

Połączenia

schemat przyłączeniowy złącza elektrycznego / dla głównego obwodu prądowego	Przyłącze z przodu
wykonanie przyłącza elektrycznego / dla głównego obwodu prądowego	obustronne przyłącze płaskie śrubowe
rodzaj przekrojów poprzecznych możliwych do podłączenia przewodów / dla przyłącza szyny płaskiej / minimalny	20 x 4 mm
rodzaj przekrojów poprzecznych możliwych do podłączenia przewodów / dla przyłącza szyny płaskiej / maksymalny	50 x 28 mm
wersja powierzchni / przyłączy / na górze wyłącznika (N, 1, 3, 5)	srebrny
wersja powierzchni / przyłączy / na spodzie wyłącznika (N, 2, 4, 6)	srebrny

Obwód pomocniczy

liczba zestyków przełącznych / dla styków pomocniczych	0
--	---

Akcesoria

rozszerzenie produktu / opcjonalny / napęd silnikowy	Nie
--	-----

Warunki środowiskowe

stopień ochrony IP / od przodu	IP40
temperatura otoczenia	
<ul style="list-style-type: none"> • podczas pracy / minimalny • podczas pracy / maksymalny • podczas magazynowania / minimalny • podczas magazynowania / maksymalny 	-25 °C 70 °C -40 °C 80 °C
oznaczenie środków roboczych / zgodnie z IEC 81346-2:2009	Q

Zezwolenia / Certyfikaty

General Product Approval



[Miscellaneous](#)



[Confirmation](#)



General Product Approval	EMV	Test Certificates	Maritime application
--------------------------	-----	-------------------	----------------------



[Miscellaneous](#)

[Type Test Certificates/Test Report](#)

[Special Test Certificate](#)



Maritime application	other
----------------------	-------



[CCS \(China Classification Society\)](#)

[Miscellaneous](#)

other	Dangerous goods	Environment
-------	-----------------	-------------

[Miscellaneous](#)

[Confirmation](#)



[Transport Information](#)

[Environmental Confirmations](#)

[Environmental Confirmations](#)

Więcej informacji

Informacje dotyczące opakowania

[Informacje dotyczące opakowania](#)

Information for data generation and storage

<https://support.industry.siemens.com/cs/ww/en/view/109995012>

Information- and Downloadcenter (Catalogs, Brochures,...)

<https://www.siemens.com/lowvoltage/catalogs>

Industry Mall (Online ordering system)

<https://mall.industry.siemens.com/mall/en/en/Catalog/product?mifb=3VA2580-5KQ32-0AA0>

Service&Support (Manuals, Certificates, Characteristics, FAQs,...)

<https://support.industry.siemens.com/cs/ww/pl/ps/3VA2580-5KQ32-0AA0>

Image database (product images, 2D dimension drawings, 3D models, device circuit diagrams, ...)

https://www.automation.siemens.com/bilddb/cax_en.aspx?mifb=3VA2580-5KQ32-0AA0

CAX-Online-Generator

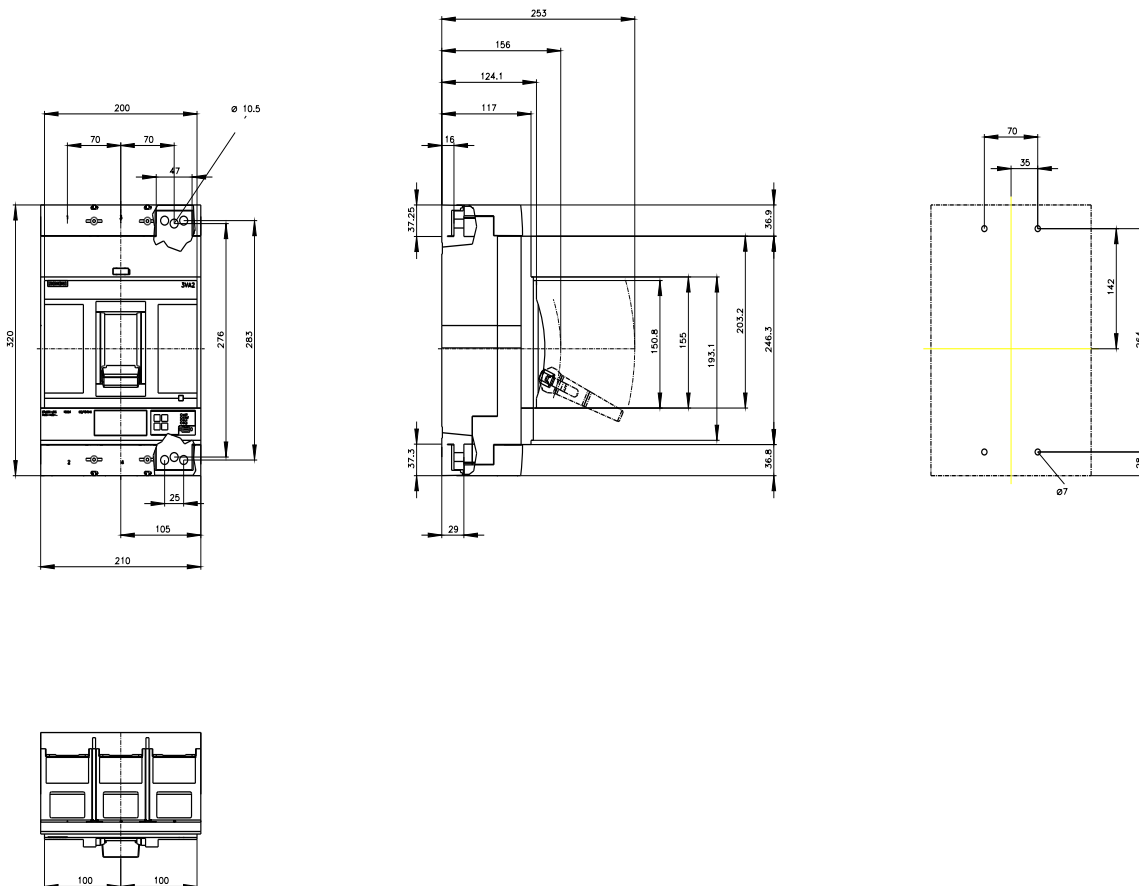
<https://www.siemens.com/cax>

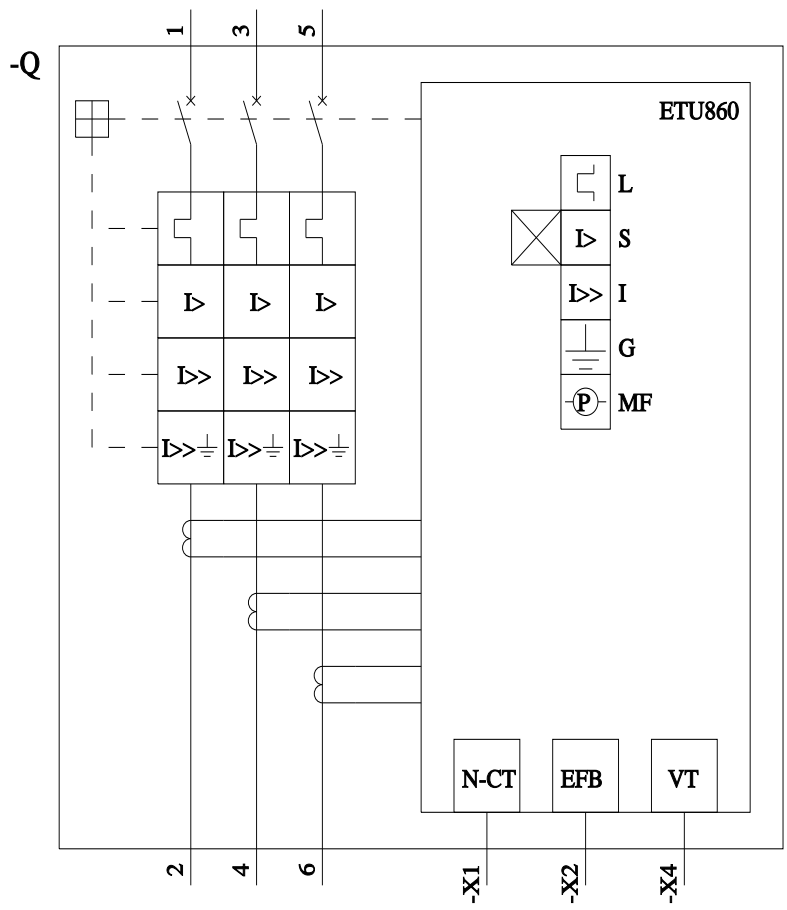
Tender specifications

<https://www.siemens.com/specifications>

Krzywe charakterystyczne

[https://curves.simaris.siemens.com/curves/<mmp_prod_noCOMP="HAUPT"></mmp_prod_no>](https://curves.simaris.siemens.com/curves/<mmp_prod_noCOMP=)





Ostatnia zmiana:

23.04.2026

