



wyłącznik 3VA5 UL Frame 250 klasa zdolności załączania H 65kA przy 480V 3-bieg., ochrona instalacji TM210, FTFM, In=200A, zabezpieczenie od przeciążeń Ir=200A nastawiony na stałe zabezpieczenie przeciwzwarciowe Ii=10 x In UL 489 SB (NAVAL), 50° C bez przyłącza

Wersja	
Nazwa markowa produktu	SETRON
oznaczenie produktu	Wyłącznik kompaktowy
nazwa produktu / według UL-File	HFAM
wykonanie produktu	Ochrona instalacji
wersja rozłącznika / według UL 489 / Heating, wyłącznik Air Conditioning, and Refrigeration (typ HACR)	Tak
wersja rozłącznika / według UL 489 / wyłącznik High Intensity Discharge (typ HID)	Nie
wersja rozłącznika / według UL 489 / wyłącznik Switching Duty (typ SWD)	Nie
wykonanie wyzwalacza nadprądowego	TM210
funkcja ochrony wyzwalacza nadprądowego	LI
liczba biegunów	3
Ogólne dane techniczne	
napięcie robocze / przy AC / wartość znamionowa	690 V
Strata mocy [W] / maksymalna	43 W
Strata mocy [W] / w przypadku wartości znamionowej prądu / w przypadku AC / w stanie rozgrzanym / na biegun	14,17 W
żywość mechaniczna (liczba cykli łączeniowych) / typowy	20 000
trwałość elektryczna (cykle przestawieniowe) / przy AC-1 / przy 380/415 V	8 000
trwałość elektryczna (cykle przestawieniowe) / przy AC-1 / przy 690 V	4 000
trwałość elektryczna (cykle przestawieniowe) / przy 480 V	8 000
trwałość elektryczna (cykle przestawieniowe) / przy 600 V	4 000
właściwość produktu / dla przewodu neutralnego / możliwość wyposażenia/doposażenia / ochrona zwarciova i przeciążeniowa	Nie
funkcja produktu	
• funkcja komunikacji	Nie
• inna funkcja pomiarowa	Nie
Waga netto na jedn.	2 kg
Elektryczność	
oznakowanie / według UL 489 / 100 % rated breaker	Nie
prąd roboczy	
• 40°C	200 A
• przy 45°C	194 A

• przy 50°C	189 A
• przy 55°C	183 A
• przy temp. 60°C	178 A
• przy 65°C	172 A
• przy 70°C	167 A

Zdolność przełączania IEC 60947

klasa zdolności łączeniowej wyłącznika	H
rodzaj ochrony przed zwarciem	do wartości mocy łączeniowych w sieciach DC patrz Podręcznik obsługi wyłącznika kompaktowego 3VA; link znajduje się w punkcie Wsparcie i serwis w ostatnim rozdziale

Zdolność przełączania UL 489

• zdolność wyłączeniowa prądu / przy 240 V	100 kA
• zdolność wyłączeniowa prądu / przy 480 V	65 kA
• zdolność wyłączeniowa prądu / przy 600 V	25 kA

Regulowane parametry

regulowana wartość progowa prądu nastawczego (I _r) / wyzwalacza L / przy charakterystyce I _{2t}	
• minimalna	200 A
• maksymalna	200 A
regulowana wartość progowa czasu opóźnienia (t _r) / przy wyzwoleniu L / przy charakterystyce I _{2t}	
• minimalna	1 s
• maksymalna	1 s
regulowana wartość progowa prądu nastawczego (I _i) / przy wyzwoleniu I	
• minimalna	2 000 A
• maksymalna	2 000 A
regulowany prąd nastawczy (I _{nN}) / przy wyzwoleń N	
• minimalny	0 A
• maksymalny	0 A
funkcja produktu / ochrona ziemnozwarciowa	Nie

Konstrukcja mechaniczna

element składowy produktu	
• wyzwalacz podnapięciowy	Nie
• wyzwalacz napięciowy	Nie
• sygnalizacja wyzwolenia	Nie
wysokość [in]	7,28 in
wysokość	185 mm
szerokość [in]	4,13 in
szerokość	105 mm
głębokość [in]	3,27 in
głębokość	83 mm

Połączenia

schemat przyłączeniowy złącza elektrycznego / dla głównego obwodu prądowego	bez przyłącza
wykonanie przyłącza elektrycznego / dla głównego obwodu prądowego	bez

Obwód pomocniczy

liczba zestyków przełącznych / dla styków pomocniczych	0
--	---

Akcesoria

rozszerzenie produktu / opcjonalny / napęd silnikowy	Tak
--	-----

Warunki środowiskowe

stopień ochrony IP / od przodu	IP40
temperatura otoczenia	
• podczas pracy / minimalny	-25 °C
• podczas pracy / maksymalny	70 °C
• podczas magazynowania / minimalny	-40 °C
• podczas magazynowania / maksymalny	80 °C
oznaczenie środków roboczych / zgodnie z IEC 81346- 2:2009	Q

Zezwolenia / Certyfikaty

General Product Approval



[Miscellaneous](#)

[Miscellaneous](#)



[Confirmation](#)

General Product Approval

EMV

Maritime application

other



[Miscellaneous](#)

[Confirmation](#)

Environment

[Environmental Con-
firmations](#)



Więcej informacji

Informacje dotyczące opakowania

[Informacje dotyczące opakowania](#)

Information for data generation and storage

<https://support.industry.siemens.com/cs/ww/en/view/109995012>

Information- and Downloadcenter (Catalogs, Brochures,...)

<https://www.siemens.com/lowvoltage/catalogs>

Industry Mall (Online ordering system)

<https://mall.industry.siemens.com/mall/en/en/Catalog/product?mlfb=3VA5220-6ED31-1AA0>

Service&Support (Manuals, Certificates, Characteristics, FAQs,...)

<https://support.industry.siemens.com/cs/ww/pl/ps/3VA5220-6ED31-1AA0>

Image database (product images, 2D dimension drawings, 3D models, device circuit diagrams, ...)

https://www.automation.siemens.com/bilddb/cax_en.aspx?mlfb=3VA5220-6ED31-1AA0

CAX-Online-Generator

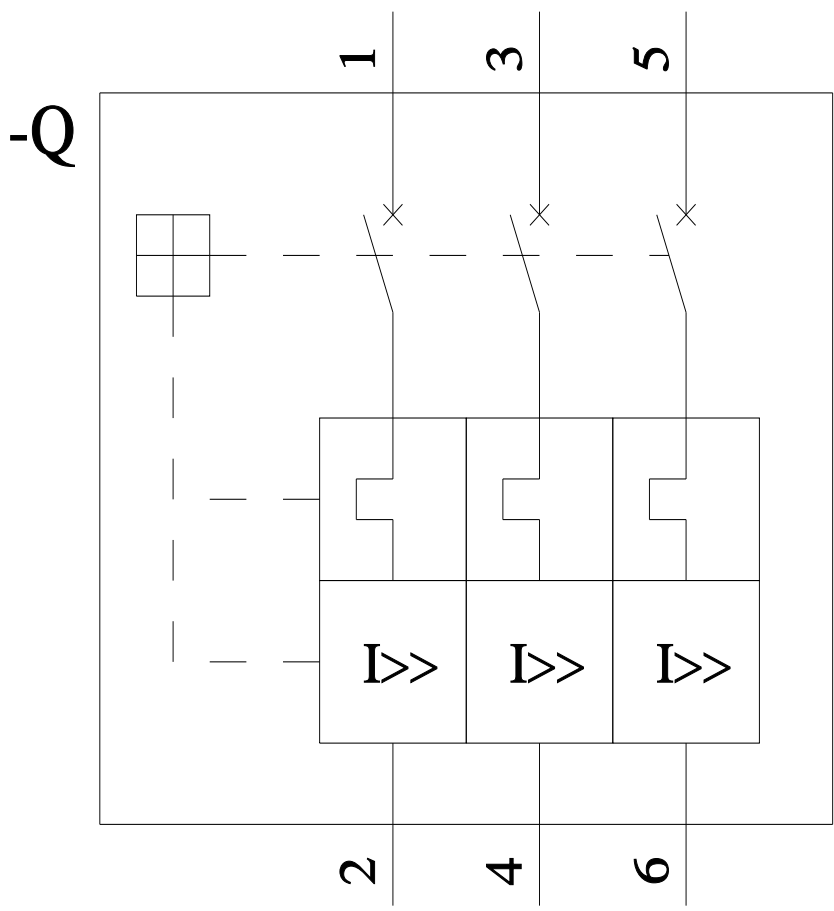
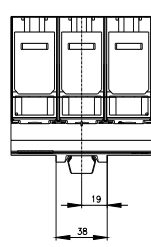
<https://www.siemens.com/cax>

Tender specifications

<https://www.siemens.com/specifications>

Krzywe charakterystyczne

[https://curves.simaris.siemens.com/curves/<mmp_prod_noCOMP="HAUPT"></mmp_prod_no>](https://curves.simaris.siemens.com/curves/<mmp_prod_noCOMP=)



CB



Ostatnia zmiana:

9.05.2025 

